



UNIVERSAL ROBOTS

Brukermanual

UR30 PolyScope X





719-018-00

Informasjonen i dette dokumentet er Universal Robots A/S sin eiendom og skal ikke gjengis helt eller delvis uten skriftlig godkjenning fra Universal Robots A/S. Informasjonen i dette dokumentet kan endres uten forhåndsvarsel og skal ikke tolkes som en forpliktelse av Universal Robots A/S. Dette dokumentet gjennomgås og revideres regelmessig.

Universal Robots A/S påtar seg intet ansvar for eventuelle feil eller unnlaterelser i dette dokumentet.

Opphavsrett © 2009-2025 av Universal Robots A/S.

Universal Robots-logoen er et registrert varemerke tilhørende Universal Robots A/S.

Innhold

1. Ansvar og tiltenkt bruk	11
1.1. Ansvarsbegrensning	11
1.2. Tiltent bruk	11
2. Roboten din	13
2.1. Tekniske spesifikasjoner UR30	17
2.2. Håndkontroll med treposisjonsaktiverende enhet	18
2.2.1. 3PE håndkontrollens knappfunksjoner	21
2.3. Oversikt av PolyScope X	22
2.3.1. Berørings skjerm	24
2.3.2. Ikoner	25
3. Lysvern	29
4. Sikkerhet	31
4.1. Generelt	31
4.2. Sikkerhetsmeldingstyper	32
4.3. Generelle advarsler og forsiktighetsregler	33
4.4. Integrasjon og ansvar	35
4.5. Stoppkategorier	35
5. Løfting og håndtering	36
5.1. Robotarm	38
5.1.1. Bruk av rundslynge	38
5.2. Control Box and Teach Pendant	39
6. Montering	40
6.1. Sikring av robotarmen	41
6.2. Dimensjonering av stativet	43
6.3. Monteringsbeskrivelse	45
6.3.1. Montering av kontrollboks	47
6.3.2. Klaring for kontrollboksen	48
6.4. Arbeidsområde og driftsområde	49
6.4.1. Singularitet	50
6.4.2. Fast og bevegelig installasjon	51
6.5. Robottilkoblinger: Baseflensekabel	52
6.6. Robottilkoblinger: Robotkabel	53
6.7. Strømtilkoblinger	54
7. Applikasjonsfane	56
7.1. Kommunikasjon	57

8. Første oppstart	58
8.1. Slå på roboten	59
8.2. Sette inn serienummer	59
8.3. Oppstart av robotarmen	60
8.4. Slå av roboten	60
9. Installasjon	61
9.1. Elektriske advarsler og forsiktighetsregler	61
9.2. Inspeksjonsporter for kontrollboks	63
9.3. Ethernet	64
9.4. Installering av 3PE håndkontroll	65
9.4.1. Maskinvareinstallasjon	65
9.5. I/O for styreenhet	68
9.5.1. Driftskraftindikator	71
9.6. Bruker I/U for valg av modus	73
9.7. Sikkerhets-I/O	75
9.7.1. I/U-sikkerhetssignaler	79
9.8. Treposisjonsaktiverende enhet	85
9.9. Analog I/U til generell bruk	86
9.9.1. Analog inngang: Kommunikasjonsgrensesnitt	87
9.10. Digital I/U til generell bruk	88
9.10.1. Digital utgang	89
9.11. Endeeffektor-integrasjon	89
9.11.1. Tool I/O	90
9.11.2. Maksimal nyttelast	92
9.11.3. Ekstern PÅ / AV-styring	94
9.11.4. Sikringsverktøy	95
9.11.5. Definer nyttelast	96
9.11.6. Installasjonsspesifikasjoner for verktøy I/U	97
9.11.7. Verktøyets strømforsyning	98
9.11.8. Verktøydigitale utganger	99
9.11.9. Verktøy digitale innganger	100
9.11.10. Analoge innganger for verktøy	100
9.11.11. Verktøykommunikasjon-I/O	101
10. Første gangs bruk	102
10.1. Innstillinger	102
10.1.1. Passord	102
10.1.2. Secure Shell (SSH)-tilgang	107
10.1.3. Tillatelser	107
10.1.4. Tjenester	108

10.2. Sikkerhetsrelaterte funksjoner og grensesnitt	108
10.2.1. Konfigurerbare sikkerhetsfunksjoner	109
10.2.2. Sikkerhetsfunksjon	109
10.3. Sikkerhetskonnfigurasjon	110
10.4. Angi et sikkerhetspassord for programvaren	110
10.5. Sikkerhetsgrenser for programvare	110
10.5.1. Robotbegrensninger	111
10.5.2. Sikkerhetsplaner	113
11. Vurdering av nettsikkerhetstrusler	115
11.1. Generell nettsikkerhet	115
11.2. Nettsikkerhetskrav	115
11.3. Retningslinjer for sikring av nettsikkerhet	117
12. Kommunikasjonsnettverk	118
12.1. Ethernet/IP	119
12.2. Profinet	120
12.3. UR Connect	123
13. Nødhendelser	127
13.1. Nødstop	127
13.2. Bevegelse uten motorstrøm	128
13.3. Clamp Connection: Disassembly	129
13.4. Operasjonsmodus	132
14. Transport	134
14.1. Lagring av håndkontroll	135
15. Vedlikehold og reparasjon	136
15.1. Test stoppeevnen	138
15.2. Rengjøring og inspeksjon av robotarm	138
16. Avhending og miljø	144
17. Risikovurdering	146
17.1. Klemfare	150
17.2. Stopptid og stoppavstand	151
17.3. Igangkjøring	158
18. Sammenstillingserklæring (original)	159
19. Erklæringer og sertifikater	161
20. Sertifiseringer	163
21. Sertifikater	165



1. Ansvar og tiltenkt bruk

1.1. Ansvarsbegrensning

Beskrivelse All informasjon som gis i denne håndboken må ikke tolkes som en garanti fra UR om at industriroboten ikke vil føre til personskade eller skade, selv om industriroboten overholder alle sikkerhetsinstruksjoner og informasjon om bruk.

1.2. Tiltent bruk

Beskrivelse



Universal Robots tar ikke ansvar og påtar seg ikke noe ansvar for ulovlig bruk av roboter eller bruk som roboter ikke er ment for, og Universal Robots gir ikke støtte for utilsiktede brukere.



LES MANUALEN

Unnlatelse av å bruke roboten i henhold til tiltent bruk kan føre til farlige situasjoner.

- Les og følg anbefalingene for tiltent bruk og spesifikasjonene som er angitt i brukerhåndboken.

Universal Robots-roboter er ment for industriell bruk, får håndtering av verktøy/endeeffektorer, eller for behandling eller overføring av komponenter eller produkter.

Alle UR-roboter er utstyrt med sikkerhetsrelaterte funksjoner, som er bevisst konstruert for å muliggjøre samarbeidsapplikasjoner, hvor robotapplikasjonen opererer sammen med et menneske. Sikkerhetsfunksjonsinnstillingene må være satt til de riktige verdiene i henhold til risikovurderingen for robotprogrammet.

Roboten og Kontrollboksen er beregnet for innendørs bruk der det vanligvis bare oppstår ikke-ledende forurensning, dvs. Miljøer med forurensningsgrad 2.

Samarbeidsapplikasjoner er kun beregnet for ikke-skadelige applikasjoner, der den fullstendige applikasjonen, inkludert verktøy/endeeffektor, arbeidsdel, hindringer og andre maskiner, lav risiko i henhold til risikovurderingen av den spesifikke applikasjonen.

**ADVARSEL**

Bruk av UR-roboter eller UR-produkter utenfor tiltenkt bruk, kan føre til skader, dødsfall og/eller skader på eiendom. Ikke bruk UR-roboten eller produktene til noen av de ikke-tiltenkte bruksområdene som er nevnt nedenfor:

- Medisinsk bruk, dvs. bruk relatert til sykdom, skade eller funksjonshemming hos mennesker, inkludert følgende formål:
 - Rehabilitering
 - Vurdering
 - Kompensasjon eller lindring
 - Diagnostisering
 - Behandling
 - Kirurgi
 - Helse
 - Protetikk og andre hjelpemidler for fysiske funksjonshemminger
 - Bruk i nærheten av pasient(er)
- Håndtering, løfting eller transport av personer
- Buk i en applikasjon som krever samsvar med spesifikke hygieniske og/eller renslighetsrelaterte standarder, slik som nærhet til eller direkte kontakt med mat, drikke, farmasøytiske og/eller kosmetiske produkter.
 - UR-leddfett lekker og kan også frigjøres som damp i luften.
 - UR-leddfett er ikke «matgodkjent».
 - UR-roboter oppfyller ikke noen mat-, National Sanitization Foundation (NSF)-, Food and Drug Administration (FDA)- eller hygieniske standarder.

Hygieniske standarder, for eksempel ISO 14159 og EN 1672-2, krever en hygienerisikovurdering.

- Enhver bruk eller bruksområde som avviker fra den tiltenkte bruken, spesifikasjoner og sertifiseringer av UR-roboter og UR-produkter.
- Misbruk er forbudt ettersom det kan føre til død, personskade og/eller skade på eiendom

UNIVERSAL ROBOTS FRASKRIVER SEG UTTRYKkelig ALLE UTTRYKTE ELLER IMPLISERTE GARANTIER FOR EGNETHET FOR ENHVER BESTEMT BRUK.

**ADVARSEL**

Manglende hensyn til de økte risikoene på grunn av rekkevidde, lastkapasitet og driftsmomenter og hastigheter forbundet med et robotprogram, kan føre til skade eller død.

- Risikovurderingen av programmet skal omfatte risikoene forbundet med programmets rekkevidde, bevegelse, nyttelast og hastighet på roboten, endeeffektor og arbeidsstykke.

2. Roboten din

Innledning

Gratulerer med kjøpet av din nye Universal Robots-robot, som består av robotarmen (manipulator), kontrollboksen og håndkontrollen.

Robotarmen ble opprinnelig konstruert for å etterligne bevegelsene til en menneskelig arm, og består av aluminiumsslanger, artikulert av seks ledd, noe som gir en høy grad av fleksibilitet i automatiseringsinstallasjonen.

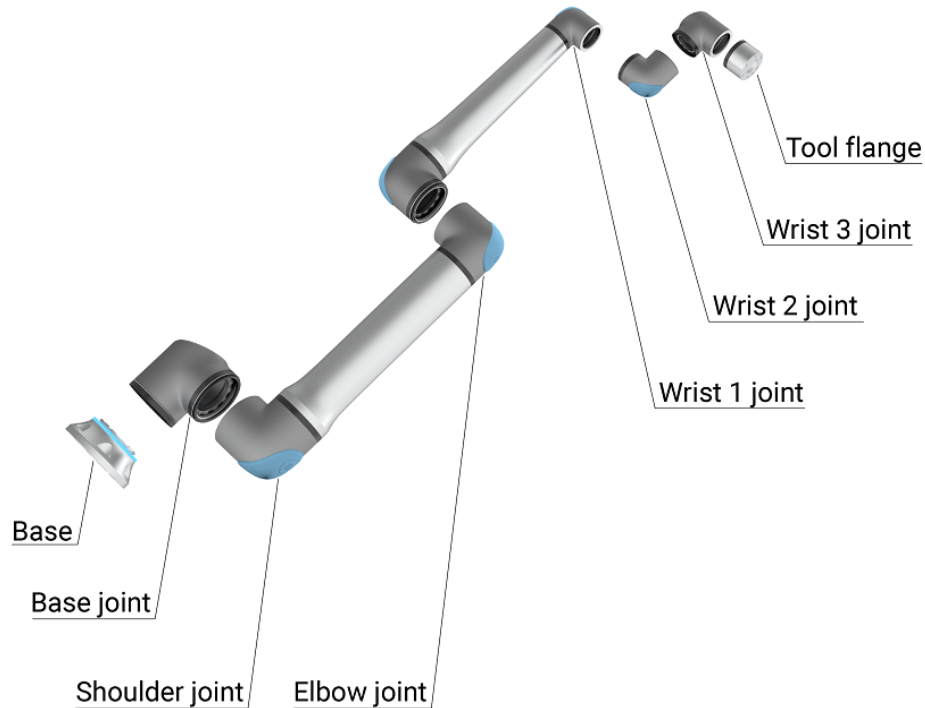
Universal Robots' patenterte programmeringsgrensesnitt, PolyScope, lar deg opprette, laste inn og kjøre automatiseringsapplikasjonene dine.

I boksene

- Robotarm
- Kontrollboks
- Håndkontroll eller en 3PE håndkontroll
- Monteringsbrakett for kontrollboksen
- Monteringsbrakett for 3PE håndkontrollen
- Nøkkel for å åpne kontrollboksen
- Kabel for å koble til robotarmen og kontrollboksen (flere tilgjengelige alternativer avhengig av robotstørrelsen)
- Nettkabel eller strømkabel som er kompatibel med din region
- Rundslynge eller løftestropp (avhengig av robots størrelse)
- Verktøyets kabeladapter (avhengig av robotversjon)
- Denne håndboken

Om robotarmen Ledd, base og verktøyflens er hovedkomponentene i robotarmen. Kontrolleren koordinerer leddbevegelse for å flytte robotarmen.

Festing av en endeeffektor (verktøy) til verktøyflensen i enden av robotarmen, tillater roboten å manipulere et arbeidsstykke. Noen verktøy har et spesifikt formål som går ut over å manipulere en del, for eksempel QC-inspeksjon, bruk av lim og sveising.



1.1: Robotarmens hovedkomponenter.

- **Base:** der robotarmen er installert.
- **Skulder og albue:** gjør større bevegelser.
- **Håndledd 2 og Håndledd 2:** Gjør mindre bevegelser.
- **Håndledd 3:** Der hvor verktøyet er festet til verktøyflensen.

Roboten er delvis fullført maskineri, derfor er en samsvarserklæring inkludert. En risikovurdering er nødvendig for hvert robotprogram.

Om håndboken

Denne håndboken inneholder sikkerhetsinformasjon, retningslinjer for sikker bruk og instruksjoner for å montere robotarmen, kontrollboksen og håndkontrollen. Du kan også finne instruksjoner for hvordan du begynner å installere og programmere roboten.

Les og følg dem for tiltenkt bruk. Utfør en risikovurdering. Installer og bruk i samsvar med de elektriske og mekaniske spesifikasjonene i denne brukerhåndboken.

Risikovurdering krever en forståelse av farer, risikoer og risikoreduksjonstiltak for robotbruken. Robotintegrering kan kreve et grunnleggende nivå av mekanisk og elektrisk opplæring.

Ansvarsfraskrivelse for innhold Universal Robots A/S fortsetter å forbedre driftssikkerheten og ytelsen på sine produkter, og forbeholder seg dermed retten til å oppgradere produkter, og produktdokumentasjon, uten varsel. Universal Robots A/S gjør alt i sin makt for å sikre at innholdet i denne brukerhåndboken er nøyaktig og korrekt, men tar ikke ansvar for eventuelle feil eller manglende informasjon.

Denne håndboken inneholder ingen garantiinformasjon.

myUR myUR-portalen lar deg registrere alle robotene, holde styr på servicesaker og svare på generelle supportspørsmål.

Logg inn på myur.universal-robots.com for å få tilgang til portalen.

I myUR-portalen håndteres saker enten av din foretrukne distributør eller eskaleres til Universal Robots kundeserviceteam.

Du kan også abonnere på robotovervåking og administrere flere brukerkontoer i selskapet.

Kundestøtte Støttesiden www.universal-robots.com/support inneholder andre språkversjoner av denne håndboken

UR+ Det online utstillingsvinduet UR+www.universal-robots.com/plus tilbyr banebrytende produkter for å tilpasse UR-robotprogrammet ditt. Du finner alt du trenger på ett sted - fra verktøy til tilbehør og programvare.

UR+-produkter kobler til og fungerer med UR-roboter for å sikre enkel oppsett og en generelt smidig brukeropplevelse. Alle UR-produkter er testet av UR.

Du får også tilgang til UR+ partnerprogrammet via vår programplattform plus.universal-robots.com, for å designe mer brukervennlige produkter for UR-roboter.

UR-forumer UR Forum-siden forum.universal-robots.com gjør det mulig for robotentusiaster av alle ferdighetsnivåer å knytte bånd med UR og hverandre, å stille spørsmål, søke veiledning og dele erfaringer. UR Forum ble utviklet av UR+ og administratorene våre er UR-ansatte, men størsteparten av innholdet utvikles av deg, UR Forum-medlemmet.

Academy UR Academy-siden academy.universal-robots.com tilbyr en rekke opplæringsmuligheter.

Utviklerpakke UR-utviklerpakken universal-robots.com/products/ur-developer-suite er en samling av alle verktøyene som trengs for å bygge en hel løsning, inkludert å utvikle URCaps, tilpasse endeeffektorer og integrere maskinvare.

**Elektroniske
manualer**

Manualer, veiledninger og håndbøker kan leses på nettet. Vi har samlet et stort antall dokumenter på <https://www.universal-robots.com/manuals>

- PolyScope programvarehåndbok med beskrivelser og instruksjoner for programvaren
 - Servicehåndboken med instruksjoner for feilsøking, vedlikehold og reparasjon av roboten
 - Skriptmanualen med skript for dybdeprogrammering
-

2.1. Tekniske spesifikasjoner UR30

Robottype	UR30
Maksimal nyttelast	30 kg (66,1 lb) 35 kg (77,1 lb) med grenser i henhold til håndboken
Rekkevidde	1300 mm / 51,18 in
Grader av frihet	6 roterende ledd
Programmering	PolyScope 5 GUI på 12-tommers berøringsskjerm. eller PolyScope X GUI på 12-tommers berøringsskjerm.
Strømforbruk (gjennomsnitt)	750 W (maks.) Omtrent 300 W ved bruk av et typisk program
Omgivelsestemperaturområde	0-50 °C med redusert ytelse fra 35 °C og opp.
Sikkerhetsfunksjoner	17 sofistikerte sikkerhetsfunksjoner PLd-kategori 3 i samsvar med: EN ISO 13849-1.
IP-klassifisering	Robotarm: IP65, Kontrollboks: IP44, Bærbar programmeringsenhet: IP54
Renromklassifisering	Robotarm: ISO klasse 4, kontrollboks: ISO klasse 4, håndkontroll: ISO klasse 1
Forurensningsgrad	Skal legges til
Fuktighet	Skal legges til
Støy	Robotarm: mindre enn 65 dB (a), Kontrollboks: mindre enn 50 dB (A)
Verktøy I/O-porter	2 digitale inn, 2 digitale ut, 2 analoge inn
Verktøyet I/O-strømforsyning og -spenning	2 A (Dual pin) 1 A (enkel pinne) & 12 V/24 V
Nøyaktighet på dreiemomentsensor	10 N
Hastighet	Alle håndledd: maks. 210 °/s Albueledd: maks. 150 °/s Base- og skulderledd: Maks. 120 °/s Verktøy: Ca. 2 m/s / Ca. 78,7 in/s
Repetierbarhet for stilling	± 0,1 mm/± 0,0039 in (3,9 mils) per ISO 9283
Leddkategori	± 360 ° for alle ledd
Fotavtrykk	Ø245 mm/9,65 in
Materialer	Aluminium, PC-/ASA-plast, stål
Robotarmvekt	63,5 kg/140 lb
Systemets oppdateringsfrekvens	500 Hz
Kontrollboksstørrelse (W × H × D)	460 mm x 449 mm x 254 mm / 18,2 in x 17,6 in x 10 in
Kontrollboksvekt	12 kg / 26,5 lb
Kontrollboks I/O-porter	16 digitale inn, 16 digitale ut, 2 analoge inn, 2 analoge ut
Strømkilde i kontrollboks I/O	24 V/2 A
Kommunikasjon	MODBUS TCP & EtherNet/AP-adapter, PROFINET, USB 2.0, USB 3.0
Kontrollboks-strømkilde	100-240 VAC, 47-440 Hz
Kortslutningsstrømrangering (SCCR)	200 A
TP-størrelse (B × H × D)	300 mm x 231 mm x 50 mm
TP -vekt	1,8 kg/3,961 lb
TP-kabel: Håndkontroll til kontrollboks	4,5 m/177 in

Robotkabel: Robotarm til kontrollboks	Standard (PVC) 6 m/236 tommer x 13,4 mm Standard (PVC) 12 m/472,4 tommer x 13,4 mm Hiflex (PUR) 6 m/236 tommer x 12,1 mm Hiflex (PUR) 12 m/472,4 tommer x 12,1 mm
---------------------------------------	--

2.2. Håndkontroll med treposisjonsaktiverende enhet

Beskrivelse

Avhengig av robotgenerasjonen kan håndkontrollen komme med en innebygd 3PE-enhet. Dette kalles en 3-posisjonsaktiverende håndkontroll (3PE TP). Roboter med høyere nyttelast kan kun bruke 3PE TP.

Hvis du bruker en 3PE TP, er knappene plassert på undersiden av håndkontrollen, som vist nedenfor. Du kan bruke hvilken som helst av knappene, alt ettersom hva du foretrekker.

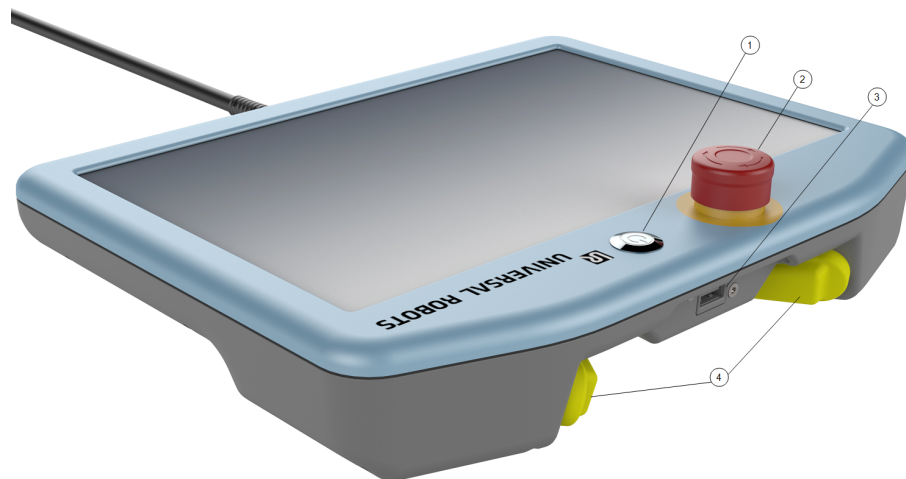
Hvis håndkontrollen er frakoblet, må du koble til og konfigurere en ekstern 3PE-enhet. 3PE TP-funksjonen strekker seg til PolyScope-grensesnittet, der det er tilleggsfunksjoner i toppteksten.



- Hvis du har kjøpt en UR15-, UR20- eller en UR30-robot, vil en håndkontroll uten 3PE-enheten ikke fungere.
- Bruk av en UR15-, UR20- eller en UR30-robot krever en ekstra aktiveringsenhet eller en 3PE-håndkontroll ved programmering eller opplæring innenfor rekkevidden til robotapplikasjonen. Se ISO 10218-2.
- 3PE-håndkontrollen er ikke inkludert i kjøpet av OEM-kontrollboksen, så aktivering av enheten medfølger ikke.

**Oversikt
over BP**

1. Strømknapp
2. Nødstopknapp
3. USB-port (kommer med støvdeksel)
4. 3PE-knapper



Freedrive

Et Freedrive-robotikon befinner seg under hver 3PE-knapp, som illustrert nedenfor.



2.2.1. 3PE håndkontrollens knappefunksjoner

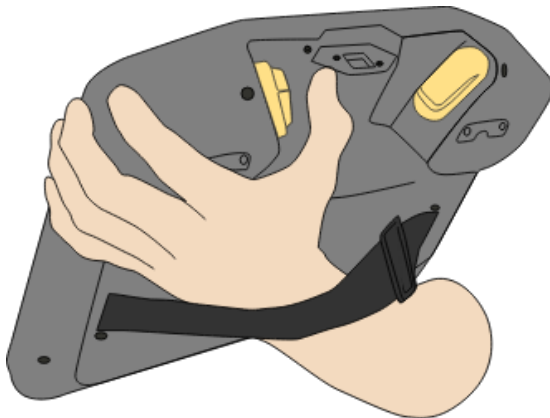
Beskrivelse



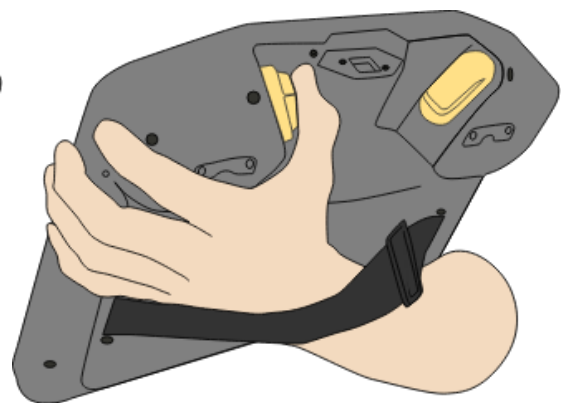
3PE-knappene er kun aktive i Manuell modus. I Automatisk modus krever ikke robotbevegelse bruk av 3PE-knappen.

Tabellen nedenfor beskriver funksjonene til 3PE-knappene.

Posisjon	Beskrivelse	Handling
1	Frigjør	Det er intet trykk på 3PE-knappen. Den trykkes ikke inn.
2.	Trykk lett (Lett grep)	Det er litt trykk på 3PE-knappen. Den trykkes inn til en midtpunkt.
3	Trykk hardt (Hardt grep)	Fullt trykk påføres 3PE-knappen. Den presses hele veien inn.



Frigjør knapp




Trykk på knapp

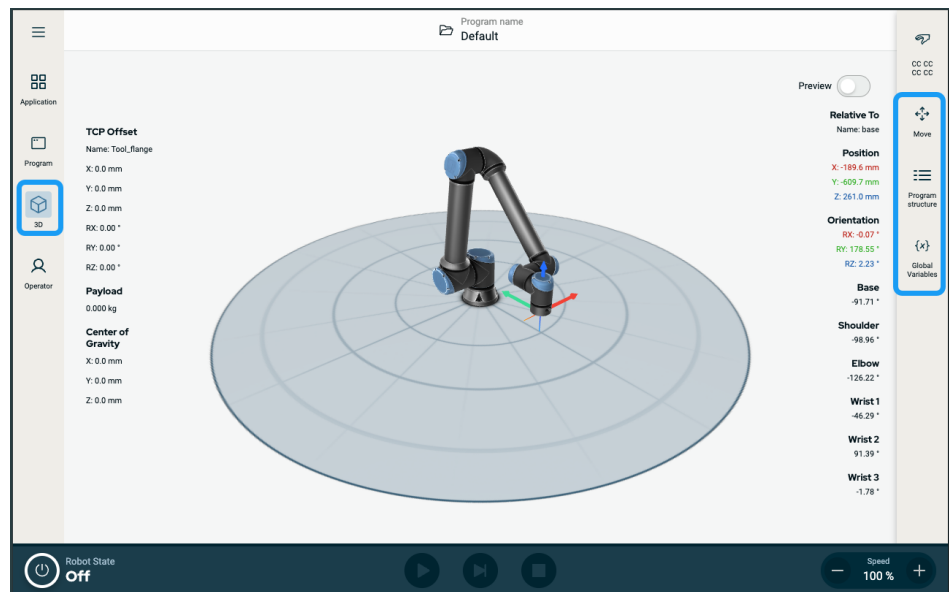
2.3. Oversikt av PolyScope X

Oversikt PolyScope X er det grafiske brukergrensesnittet (GUI) på håndkontrollen som lar deg betjene robotarmen via en berøringsskjerm. Grensesnittet PolyScope X lar deg opprette, laste inn og kjøre programmer.

Slik viser du hovedskjermen

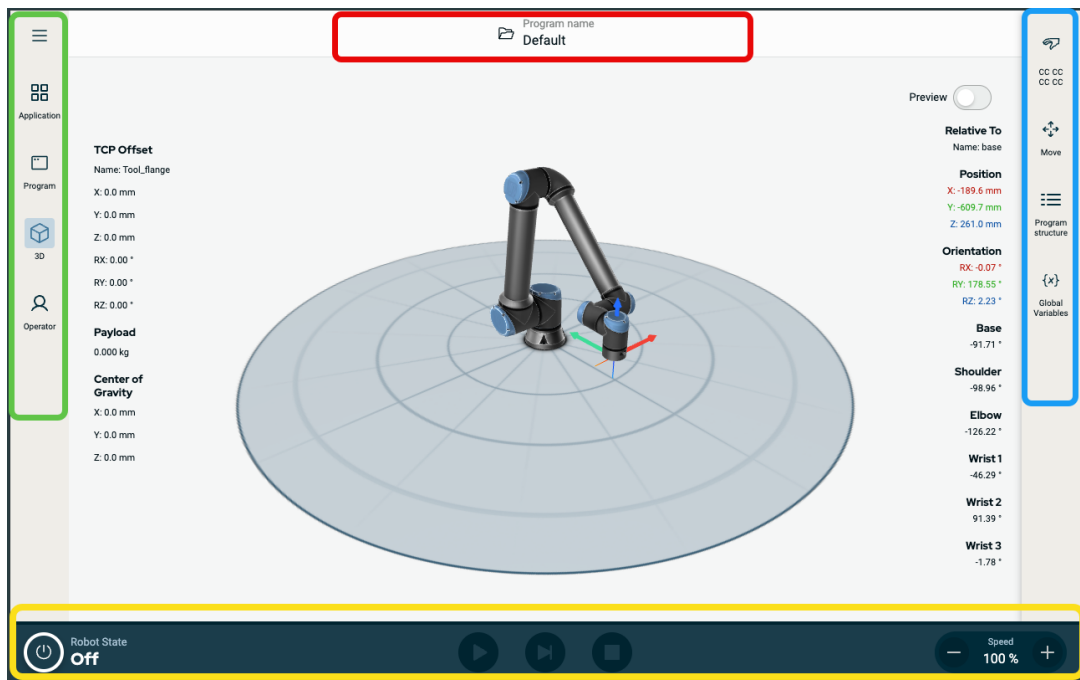
1. Trykk på 3D-ikonet  på venstre verktøylinje. Dette gir en tredimensjonal visning av robotarmen i X-Y-Z-koordinater.
2. For å maksimere visningen av hovedskjermen har du tre alternativer. På høyre verktøylinje:

- trykk på Flytt-ikonet 
- trykk to ganger programstruktur-ikonet 
- trykk to ganger på globale variabler-ikonet 



Skjerm Layout

Grensesnittet deles opp som vist i følgende illustrasjon:



- **Overskrift** - i rød ramme
Inneholder en mappe for å laste opp, opprette og redigere programmer samt få tilgang til URCaps.
- **Venstre verktøylinje** - i grønn ramme
Inneholder ikon/felter for å velge en hovedskjerm:
 - Hamburger-ikon
 - Applikasjon
 - Program
 - 3D
 - Operatør
- **Høyre verktøylinje** - i blå ramme
Inneholder ikon/felter for å velge en multitask-skjerm:
 - Sikkerhetsoversikt-ikon
 - Flytte
 - Programstruktur
 - Globale variabler
- **Bunntekst** - i gul ramme
Inneholder knapper for å kontrollere robotens tilstand, hastighet og kjøring/avspilling av program.

Skjermkombinasjoner

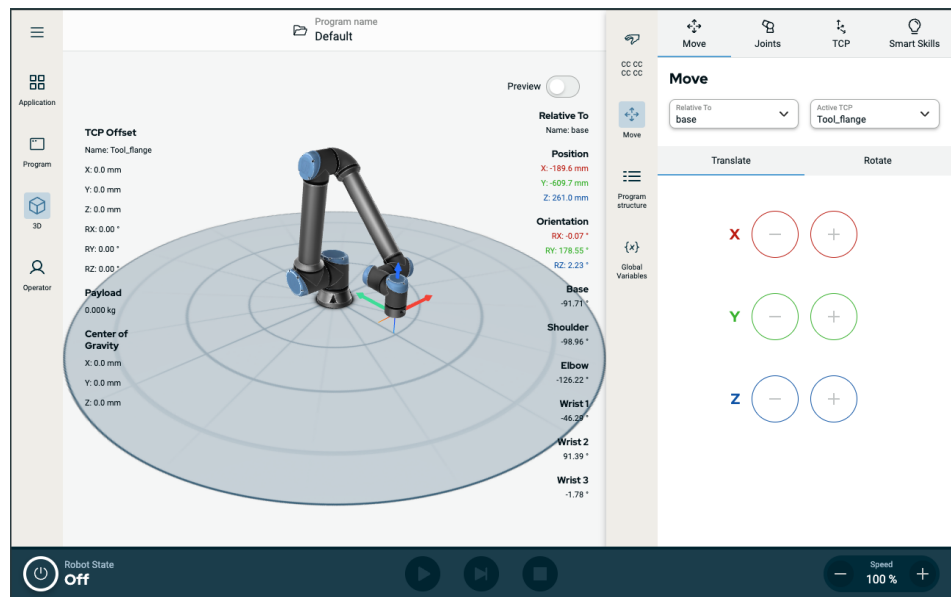
Hovedskjermen og multitask-skjermen utgjør kombinasjonen av operativskjermer for roboten. Multitask-skjermen er uavhengig av hovedskjermen, så du kan gjøre separate oppgaver. Du kan for eksempel konfigurere et program i hovedskjermen, mens du flytter robotarmen i multitask-skjermen. Du kan også skjule multitask-skjermen hvis den ikke er nødvendig.

- **Hovedskjerm**

Inneholder felter og alternativer som behandler og overvåker robothandlinger.

- **Multitask-skjerm**

Inneholder felter og alternativer som ofte relaterer seg til hovedskjermen.



Figur 1.2: Hovedskjerm og multitask-skjerm

Opphavsrett © 2009-2025 av Universal Robots A/S. Alle rettigheter reservert.

For å vise/skjule multitask-skjermen

1. Trykk på et felt i høyre verktøylinje for å vise multitask-skjermen. Høyre verktøylinje utvides til midten av skjermen slik at multitask-skjermen blir synlig.
2. Trykk på det valgte feltet på høyre overskrift for å skjule multitask-skjermen.

2.3.1. Berøringsskjerm

Beskrivelse

Håndkontrollens berøringsskjerm er optimalisert for bruk i industrielle miljøer. I motsetning til forbrukerelektronikk, er håndkontrollens berøringsskjerm designet til å være mer motstandsdyktig overfor miljømessige faktorer slik som:

- Vanndråper og/eller kjølevæske
- Radiobølger
- Annet støy fra driftsmiljøet

Bruk av berøringsskjermen

Berøringsskjermens sensitivitet er designet for å unngå utilsiktede valg på PolyScope X, og for å forhindre uventet bevegelse av roboten. For aller best resultater, bruk fingertuppen din til å foreta valg på skjermen. I denne håndboken henvises dette til som et «trykk». En kommersielt tilgjengelig pekepen kan også benyttes. Følgende seksjon definerer kategoriene/ikonene og knappene i PolyScope X-grensesnittet. Følgende seksjon definerer kategoriene/ikonene og knappene i PolyScope X-grensesnittet.

2.3.2. Ikoner

Overskrift-ikon

Ikoner	Tittel	Beskrivelse
	Programnavn	Gir tilgang til systemadministrator. Gjør det mulig å opprette, endre og legge til program- og URCaps-filer.

Ikoner i venstre verktøylinje

Ikoner	Tittel	Beskrivelse
	Mer	Tilgang til informasjon om robotversjon, serienummer og innstillinger.
	Applikasjon	Konfigurerer og setter opp innstillinger for robotarmen og sikkerhet, inkludert endeeffektor og kommunikasjon.
	Program	Få tilgang til grunnleggende og avanserte robotprogrammer.
	3D	Aktiverer kontroll og regulering av robotbevegelse i X-, Y-, Z-koordinater.
	Operatør	Betjener roboten ved hjelp av forhåndsskrevne programmer og viser statusen til roboten.

Ikoner i Mer-/Hamburger-ikonet

Ikoner	Tittel	Beskrivelse
	Systemansvarlig	Gir tilgang til systemadministrator. Gjør det mulig å opprette, endre og legge til program- og URCaps-filer.



Om

Viser informasjon om robotversjon og serienummer.



Innstillinger

Konfigurerer systeminnstillinger, som språk, enhet, passord og sikkerhet.

Last inn på nytt





En sikker funksjon for å bruke standardinnstillingene definert i programmet.



Driftsstans

For å starte på nytt, skru på og av roboten.

Ikoner i høyre verktøylinje

Ikoner	Tittel	Beskrivelse
	Sikkerhetsoversikt	Tilgang til den aktive sikkerhetssjekksummen og detaljerte parametere for hver del av robotarmen, samt endringer av driftsmodus.
	Flytte	Omfattende funksjon for robotbevegelse, med detaljer om ledd, TCP, flens og base.
	Programstruktur	Gir en ryddig struktur for opprettede programmer. Tilgang til å legge til moduler.
	Globale variabler	Tilgang til opprettede programnavn og -verdier.

Bunntekstikon/-knapper

Ikoner	Tittel	Beskrivelse
		
		Administerer robottilstanden. Når RØD, trykk på den for å få roboten til å fungere.
	Initialiser	• Svart, strøm av. Robotarmen er i en stanset tilstand.
		• Oransje, inaktiv. Robotarmen er på, men er ikke klar for vanlig betjening.
		• Oransje, låst. Robotarmen er låst.
		• Grønn, normal. Robotarmen er på og klar for normal betjening.
		• Rød, feil. Roboten er i en feiltilstand, for eksempel e-stopp.
		• Blå, overgang. Robotens tilstand endres, for eksempel ved slipping av bremseser.
	Play	Starter det gjeldende lastede programmet.
	Trinn	Lar et program kjøre i enkelttrinn.
	Stopp	Stopper det gjeldende lastede programmet.
	Glidebryter	Administerer robottilstanden. Når RØD, trykk på den for å få roboten til å fungere.

Hovedskjerm-ikoner

Ikoner	Tittel	Beskrivelse
	Flytt opp	For å gå opp en kommandonode i et programtre.
	Flytt ned	For å gå ned en kommandonode i et programtre.
	Tilbakestill	For å tilbakestille en nylig flytting av en kommandonode i programtreet.

Angre tilbakestilling	For å angre en nylig flytting av en kommandonode i programtreet.
Undertrykk/Opphev undertrykkelse	For å undertrykke og oppheve undertrykkelse av en kommandonode i et programtre.
Kopier	Slik kopierer du en kommandonode til et annet programtre.
Lim inn	Slik limer du inn en kommandonode i et annet programtre.
Klipp ut	Slik klipper du ut en kommandonode fra et programtre.
Slett	Slik sletter du en kommandonode i et programtre.

3. Lysvern

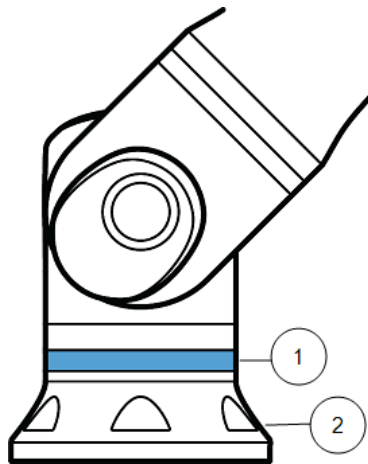
Beskrivelse

Lysvernet ved foten av robotarmen gir statusindikasjon som beskrevet i tabellen nedenfor.



Konfigurasjonen av lysvernet kan endres og/eller deaktiveres av brukeren. Se Script Directory for mer informasjon.

Robotbase



1	Lysring
2.	Base

Fargekoder

Farge	Modus	
	Kontinuerlig	Sakte blinkende 0,5 Hz
Rød	Roboten beveger seg ikke eller holder på å stoppe. 1. Nødstop	
Gul	Roboten beveger seg ikke eller holder på å stoppe. 1. Robotstans (tidligere kjent som vernestop) 2. Gjenoppretting 3. Vernestopp (alle typer)	
Grønn	Automatisk modus 1. Kjører	Automatisk modus 1. Kjører med reduserte parametere
Blå	Manuell modus Ikke automatisk, flyttes ikke 1. Oppstartsprosess	Roboten kan ikke flyttes for hånd 1. Tilbakekjøring 2. Freedrive
AV	Ingen strøm tilgjengelig for robotarmen 1. Feil 2. Overtredelse 3. Lasteskjerm 4. Systemstrøm AV	



Fargespekteret på lysringen kan avvike ved høyeste omgivelsestemperatur.

4. Sikkerhet

Beskrivelse Gå gjennom sikkerhetsinformasjonen her for å forstå retningslinjene for nøkkelsikkerhet, viktige sikkerhetsmeldinger og ansvaret når du arbeider med roboten. Design og installasjon av systemet dekkes ikke her.

4.1. Generelt

Beskrivelse Les den generelle sikkerhetsinformasjonen og instruksjonene og veiledningen med hensyn til risikovurderingen og tiltenkt bruk. Påfølgende avsnitt beskriver og definerer sikkerhetsrelaterte funksjoner som er spesielt relevante for samarbeidsapplikasjoner.



ADVARSEL

Det skal foretas en vurdering av risiko for personell og utstyr ved bruk.

Les og forstå spesifikk teknisk data som er relevante for montering og installasjon, for å forstå integreringen av UR-roboter før roboten slås på for første gang.

Det er viktig å observere og følge alle monteringsanvisningene i følgende seksjoner i brukerhåndboken.



Universal Robots fraskriver seg alt ansvar dersom roboten (armen til kontrollboksen og/eller håndkontrollen) er skadet, endret eller på noen måte modifisert. Universal Robots kan ikke holdes ansvarlig for eventuelle skader forårsaket av roboten eller annet utstyr på grunn av programmeringsfeil, uautorisert tilgang til UR-roboten og dens innhold eller feil på roboten.

4.2. Sikkerhetsmeldingstyper

Beskrivelse

Sikkerhetsmeldinger brukes for å understreke viktig informasjon. Les alle meldingene for å bidra til å sikre sikkerheten og forhindre skader på personell og skader på produktet. Sikkerhetsmeldingstypene er definert nedenfor.



ADVARSEL

Indikerer en farlig situasjon som, hvis den ikke unngås, kan føre til dødsfall eller alvorlig personskade.



ADVARSEL: ELEKTRISITET

Indikerer en farlig elektrisk situasjon som, hvis den ikke unngås, kan føre til dødsfall eller alvorlig personskade.



ADVARSEL: VARM OVERFLATE

Indikerer en farlig varm overflate der skade kan oppstå ved kontakt og nærhet uten kontakt.



FORSIKTIG

Indikerer en farlig situasjon som, hvis den ikke unngås, kan føre til skade.



JORDING

Indikerer jording.



BESKYTTENDE JORDING

Indikerer beskyttende jording.



Indikerer risiko for skade på utstyr og/eller informasjon som bør merkes.



LES MANUALEN

Indikerer mer detaljert informasjon som bør konsulteres i brukerhåndboken.

4.3. Generelle advarsler og forsiktighetsregler

Beskrivelse De følgende advarslene kan gjentas, forklares eller utdypes de påfølgende avsnittene.



ADVARSEL

Å ikke følge de generelle sikkerhetspraksisene som er oppført nedenfor, kan føre til skade eller død.

- Verifiser at robotarmen og verktøyet/endeeffektor er godt festet på plass.
- Verifiser at robotprogrammet har god plass til å operere fritt.
- Kontroller at personalet er beskyttet gjennom hele robotprogrammets levetid, inkludert transport, installasjon, igangkjøring, programmering/undervisning, drift og bruk, demontering og avhending.
- Verifiser at sikkerhetskonnfigurasjonsparametre for roboten er satt for å beskytte personalet, inkludert de som kan være innenfor rekkevidde av robotapplikasjonen.
- Unngå å bruke roboten hvis den er skadet.
- Unngå å bruke løse klær eller smykker når du jobber med roboten. Knyt fast langt hår.
- Unngå å plassere fingrene bak det innvendige dekselet til kontrollboksen.
- Informér brukere om eventuelle farlige situasjoner og beskyttelse som tilbys, forklar beskyttelsens begrensninger og resterende risikoer.
- Informer brukerne om hvor nødstopknappen(e) er plassert, og om å aktivere nødstoppet i nødstilfeller eller unormale situasjoner.
- Varsle folk om å holde seg utenfor robotens rekkevidde, inkludert når robotprogrammet er i ferd med å starte opp.
- Vær oppmerksom på robotens orientering for å forstå bevegelsesretningen når du bruker Håndkontrollen.
- Følg kravene i ISO 10218-2.



ADVARSEL

Håndtering av verktøy/endeeffektorer med skarpe kanter og/eller klempunkter kan føre til skader.

- Påse at verktøyene/endeeffektorene ikke har skarpe kanter eller klempunkter.
- Vernehansker og/eller vernebriller kan være obligatorisk.


ADVARSEL: VARM OVERFLATE

Langvarig kontakt med varmen som genereres av robotarmen og kontrollboksen under drift kan føre til ubehag som kan føre til skade.

- Ikke håndter eller ta borti roboten under drift eller like etter drift.
- Sjekk temperaturen på loggskjermen før du håndterer eller berører roboten.
- La roboten kjøle seg ned ved å slå den av og vente én time.


FORSIKTIG

Unnlatelse av å gjennomføre en risikovurdering før integrasjon og bruk kan føre til økt fare for skader.

- Utfør en risikovurdering og reduser risikoer før drift.
- Hvis bestemt av risikovurderingen, ikke gå inn i området for robotens bevegelse eller rør robotprogrammet under drift. Installer vernestopp.
- Les informasjonen om risikovurdering.


FORSIKTIG

Å bruke roboten med ikke-testet eksternt maskinutstyr eller i et ikke-testet program kan øke risikoen for skade på personalet.

- Test alle funksjoner og robotprogrammet hver for seg.
- Les idriftsettelsesinformasjonen.



Veldig sterke magnetfelt kan ødelegge roboten.

- Ikke utsett roboten for permanente magnetfelt.


LES MANUALEN

Verifiser alt mekanisk og elektrisk utstyr som er installert i henhold til relevante spesifikasjoner og advarsler.

4.4. Integrasjon og ansvar

Beskrivelse

Informasjonen i denne brukerhåndboken dekker ikke hvordan en designer, installerer, integrerer og drifter et robotprogram, og dekker heller ikke alt periferutstyr som kan påvirke sikkerheten av robotprogrammet. Robotprogrammet skal være konstruert og installert i samsvar med sikkerhetskrav fastsatt i relevante standarder og forskrifter i landet hvor roboten er installert.

Personen(e) som integrerer UR-roboten er ansvarlig(e) for å sikre at gjeldende forskrifter i det aktuelle landet overholdes og at eventuelle risikoer i robotapplikasjonen er tilstrekkelig redusert. Dette inkluderer, men er ikke begrenset til:

- Å utføre en risikovurdering for hele robotsystemet
- Grensesnitt andre maskiner og ekstra beskyttende tiltak hvis pålagt av risikovurderingen
- Konfigurere riktige sikkerhetsinnstillinger i programvaren
- Sikre at sikkerhetstiltak ikke endres
- Validering av robotprogrammet er designet, installert og integrert
- Spesifiser instruksjoner for bruk
- Merk robotinstallasjonen med relevante skilt og kontakinformasjon til integrator
- Oppbevar all dokumentasjon, inkludert applikasjonsrisikovurderingen, denne håndboken og ytterligere relevant dokumentasjon.

4.5. Stoppkategorier

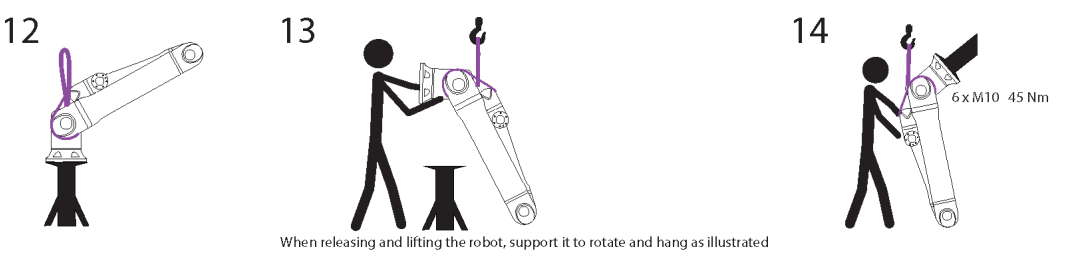
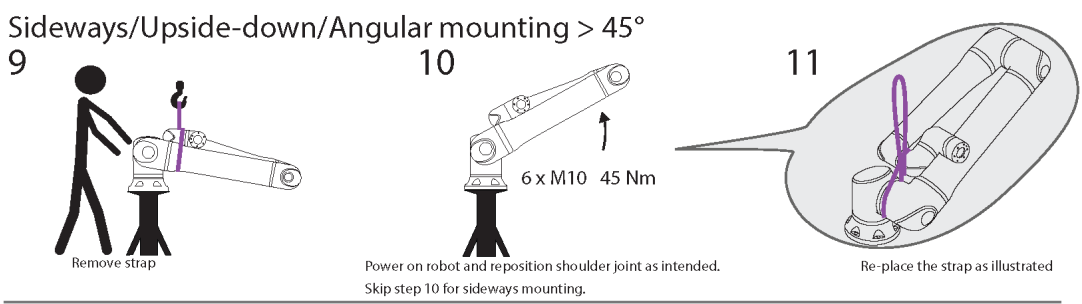
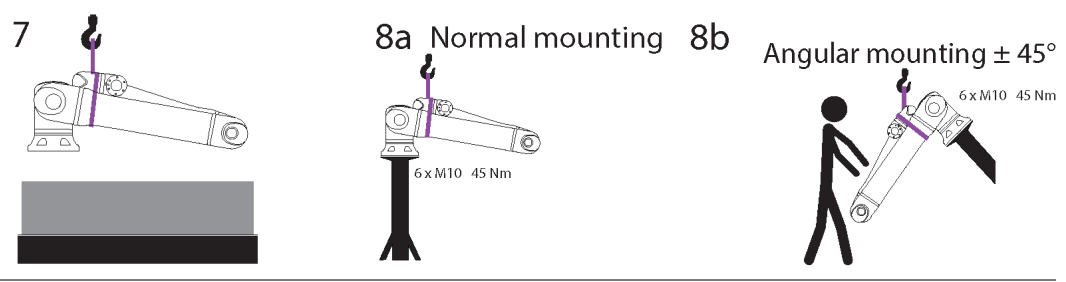
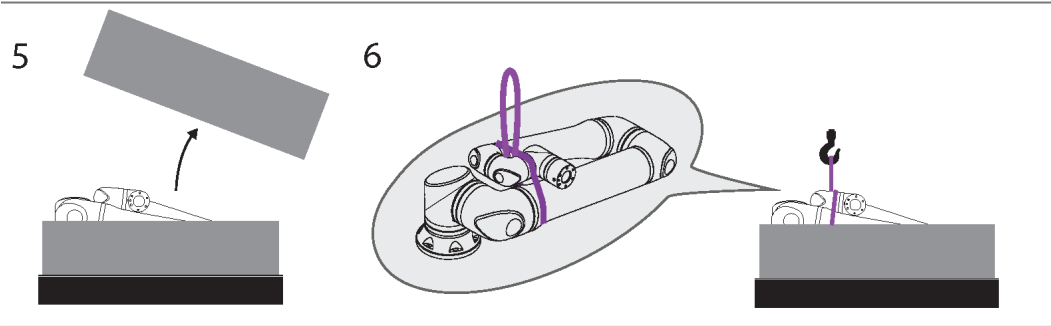
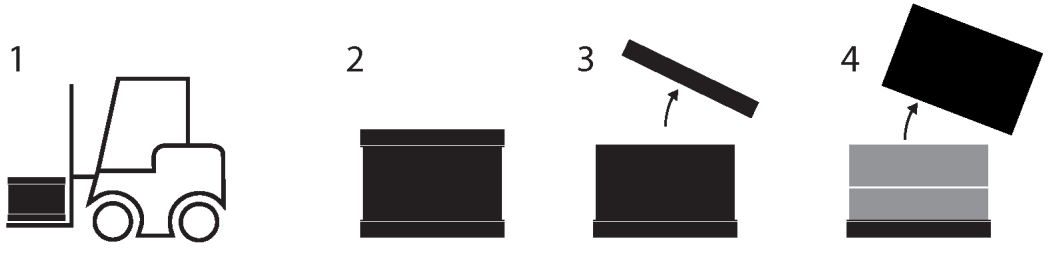
Beskrivelse

Avhengig av omstendighetene kan roboten initiere tre typer stoppkategorier definert i henhold til IEC 60204-1. Disse kategoriene er definert i den følgende tabellen.

Stoppkategorier	Beskrivelse
0	Stopp roboten ved umiddelbar fjerning av strøm.
1	Stopp roboten på en ordnet, kontrollert måte. Strømmen fjernes fra roboten når den stoppes.
2.	*Stopp roboten med strøm som er tilgjengelig for stasjonene, samtidig som banen holdes. Drivkraften opprettholdes etter at roboten er stoppet.

*Universal Robots robots kategori 2-stopp er beskrevet som SS1 eller som SS2-type stopp i henhold til IEC 61800-5-2.

5. Løfting og håndtering



Opphavsrett © 2009-2025 av Universal Robots A/S. Alle rettigheter reservert.

	Beskrivelse	Handling	Detaljer
1	Transport		
2.			
3	Åpne esken		
4			
5	Fjerne robotarmen fra esken ved å bruke stropp		
6			
7	Løfte robotarmen med stropp og krok		Når du slipper og løfter roboten, støtt den slik at den roterer og henger som vist.
8a	Montering	a. Normal montering	<ul style="list-style-type: none"> • Fest stroppen sikkert under bruk. • Fjern og oppbevar stroppen når du ikke bruker den.
8b		b. Vinklet montering +/- 45 grader	
9	Monteringsforberedelse	Sideveis / Opp-ned / Vinklet montering og 45 grader	<ol style="list-style-type: none"> 1. Fjern stropp 2. Slå på roboten og flytt skulderleddet som tiltenkt. 3. Hopp over trinn 10 for sideveis montering. 4. Erstatt stroppen som illustrert. 5. Flytt til monteringsposisjon. 6. Fest sikkert. 7. Fjern og oppbevar stroppen.
10			
11			
12	Montering	Sideveis / Opp-ned / Vinklet montering og 45 grader	Når du slipper og løfter roboten, støtt den slik at den roterer og henger som vist.
13			
14			

**ADVARSEL**

Å løfte eller flytte tunge deler kan forårsake skade.

- Løfteutstyr/assistanse for løfting kan være påkrevd.

**ADVARSEL**

Feil installasjon av komponenter og/eller kabler kan føre til skade.

- Personlig verneutstyr (sko, briller, hansker) kan være obligatorisk.


FORSIKTIG

Å ikke bruke en passende løfteenhet for vekten av roboten kan føre til skader og eiendomsskader.

For UR20 og UR30:

- Løfteenheten må være i stand til å løfte 64 kg - kun robot.
- Løfteenheten må være i stand til å løfte 84 kg - robot med nyttelast.

For UR15:

- Løfteenheten må være i stand til å løfte 41 kg - kun robot.
- Løfteenheten må være i stand til å løfte 58,5 kg - robot med nyttelast.



Det kan være spesifikke forskrifter for monteringsløft i ditt område.

- Følg de lokale forskriftene og retningslinjene for løfting.

Se Montering-delen for detaljerte monteringsbeskrivelser.

5.1. Robotarm

Beskrivelse

Robotarmen, avhengig av vekt, kan bæres av én eller to personer, med mindre bærestropp er inkludert. Dersom bærestropp er inkludert, kreves utstyr for løfting og transport.

5.1.1. Bruk av rundslynge

Beskrivelse

Rundslyngen er levert av UR som en del av UR15-, UR20- og UR30-robotene. I følge produsenten oppfyller rundslyngen følgende standarder:

- EN 1492-1:2000+A1:2008 Tekstilstropper - Sikkerhet - Flatvevde båndslynger laget kunstige fibre for generell bruk.
- EN 1492-2:2000+A1:2008 Tekstilstropper - Sikkerhet - Rundslynger laget av kunstige fibre for generell bruk.


ADVARSEL

Bruk av rundslynge uten inspeksjon kan føre til personskade.

- Inspiser slyngen før og etter hver bruk.
- Inspiser slyngen under bruk hvis mulig.

**ADVARSEL**

Bruk av en skadet rundslynge kan føre til personskade.

- Inspiser slyngen nøye visuelt før hver bruk.
- Bruk ikke slyngen hvis den er sprukket, slitt eller hvis sømmen er løs.
- Bruk ikke slyngen hvis det er tegn på varmeskader.

**FORSIKTIG**

Feil oppbevaring og/eller håndtering kan forårsake skade på rundslyngen.



- Hold slyngen unna syrer og baser.
- Beskytt slyngen mot skarpe kanter og friksjon.
- Bind ikke en knute i løkken.



Det kan være spesifikke forskrifter for kontroll av løfteutstyr i ditt område.

- Følg lokale forskrifter for inspeksjon av løfteutstyr.
- Følg lokale forskrifter angående inspeksjonsfrekvens for løfteutstyr.

Tabell

Beskrivelse av rundslynge			
Element	Rundslynge 1T x 1M/2M		
Farge	Fiolett (i henhold til EN 1492-2)		
Materiale	Polyester		
WLL-faktor	1,0 (1000 KG)	Rett løft	
	0,8 (800 KG)	Choke Hitch	

5.2. Control Box and Teach Pendant

Beskrivelse

Kontrollboksen og håndkontrollen kan hver bæres av én person.

Under bruk skal alle kabler være kveilet og festet for å forhindre snublefare.

6. Montering

Beskrivelse Installer og slå på robotarmen og kontrollboksen for å begynne og bruke PolyScope.

Sett sammen roboten

Du må sette sammen robotarmen, kontrollboksen og håndkontrollen for å fortsette.

1. Pakk opp robotarmen og kontrollboksen.
2. Monter robotarmen på et solid og vibrasjonsfritt underlag.
Verifiser at underlaget er sterkt nok til å motstå minst 10 ganger det fulle dreiemomentet på baseleddet og minst fem ganger vekten av robotarmen.
3. Plasser kontrollboksen med enden vendt nedover.
4. Koble robotkabelen til robotarmen og kontrollboksen.
5. Plugg inn strømmettet eller strømkontakten til kontrollboksen.



ADVARSEL

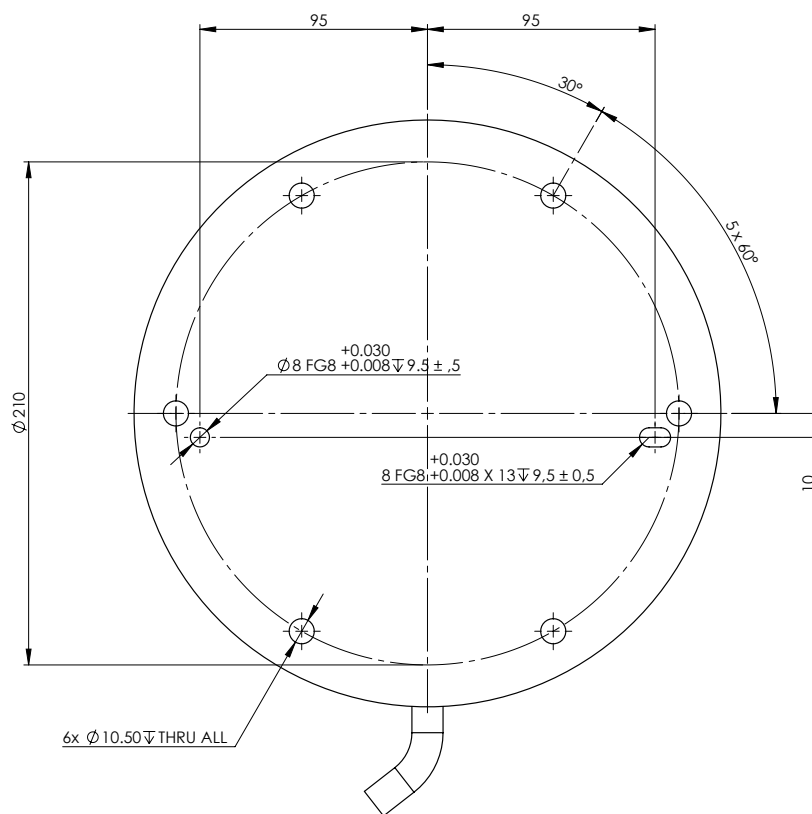
Unnlatelse av å sikre robotarmen til en solid overflate kan føre til skade ved at roboten faller.

- Kontroller at roboten er sikret til en solid overflate

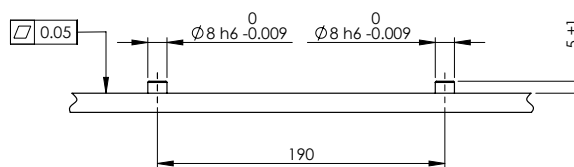
6.1. Sikring av robotarmen

Beskrivelse

Bottom View of Robot Base



Mounting Plate with Pins for Robot Base



Dimensjoner og hullmønster for montering av roboten.

Opphavsrett © 2009-2025 av Universal Robots A/S. Alle rettigheter reservert.

Slik slår du av robotarmen**ADVARSEL**

Uventet oppstart og/eller bevegelse kan føre til skade

- Slå av robotarmen for å forhindre uventet oppstart under montering eller demontering.

1. Trykk på initialiseringsknappen nederst til venstre for å slå av robotarmen. Knappen endres fra grønn til rød.
2. Trykk på strømknappen på håndkontrollen for å slå av kontrollboksen.
3. Hvis en Avslåingsdialogboks vises, trykk på **Slå av**.

På dette tidspunktet kan du fortsette til:

- Koble strømkabelen fra veggkontakten.
- La det gå 30 sekunder mens roboten frigir all lagret energi.

Slik sikrer du av robotarmen

1. Plasser robotarmen på overflaten den skal monteres på. Overflaten må være jevn og ren.
2. Stram de seks M10-boltene med 8,8 styrke til et moment på 45 Nm. (Dreiemomentverdier er oppdatert i SW 5.18. Tidligere utskrevet utgave vil vise forskjellige verdier)
3. Hvis remontering av roboten kreves, brukes Ø8 mm-hullet og Ø8x13 mm-sporet med tilsvarende ISO 2338 Ø8 h6-posisjoneringsstifter i monteringsplaten.

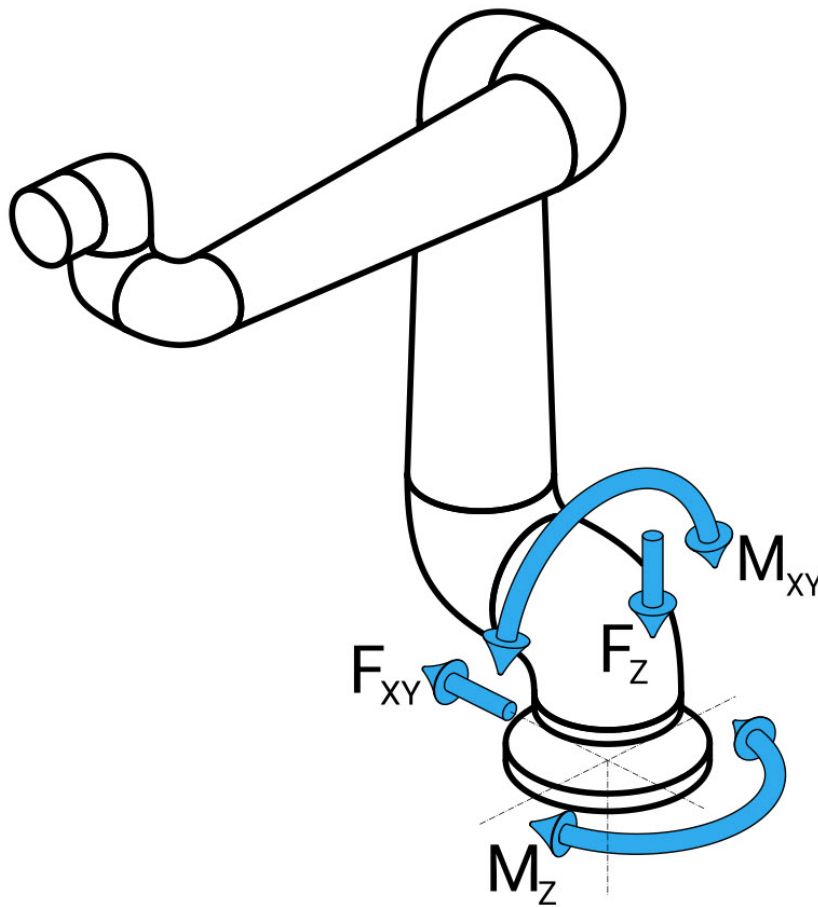
6.2. Dimensjonering av stativet

Beskrivelse

En viktig del av robotinstallasjonen er konstruksjonen (stativet) der robotarmen er montert. Stativet må være solid og fri for vibrasjoner fra eksterne kilder.

Hvert robotledd produserer et moment som beveger og stopper robotarmen. Under normal uavbrutt drift og under stans av bevegelse overføres leddmomentet til robotstativet som:

- M_z : moment rundt basens z-akse.
- F_z : Krefter langs basens z-akse.
- M_{xy} : Vippemoment i alle retninger av xy-basisplanet.
- F_{xy} : Kraft i alle retninger av xy-basisplanet.



Definisjon av kraft og moment ved baseflens.

Dimensjonering av stativet Størrelsen på lastene er avhengig av robotmodellen, programmet og flere andre faktorer. Dimensjonering på stativet skal ta hensyn til laster som robotarmen genererer under normal uavbrutt drift og under stoppbevegelse i kategori 0, 1 og 2.

Under stoppbevegelse skal det tillates at leddene overskrider det største nominelle driftsmomentet. Lasten under stopp-bevegelse er uavhengig av stoppkategoritypen. Verdiene angitt i de følgende tabellene er største nominelle belastning i arbeidstilfeller multiplisert med en sikkerhetsfaktor på 2,5. De faktiske lastene vil ikke overskride disse verdiene.

Robotmodell	Mz [Nm]	Fz[N]	Mxy[Nm]	Fxy [N]
UR30	2220	3520	2700	2370

Maksimalt leddmoment under kategori 0, 1 og 2 stopp.

Robotmodell	Mz [Nm]	Fz[N]	Mxy[Nm]	Fxy [N]
UR30	1850	2690	1890	2080

Maksimalt leddmoment under vanlig drift.

Normal driftslast kan vanligvis reduseres ved å senke akselerasjonsgrensene til leddene. Faktiske driftslaster er avhengig av anvendelsen og robotprogrammet. Du kan bruke URSim for å evaluere de forventede lastene i din spesifikke applikasjon.

Sikkerhetsmarginer Du kan inkludere ytterligere sikkerhetsmarginer, med tanke på følgende designvurderinger:

- **Statisk stivhet:** Et stativ som ikke er tilstrekkelig stivt vil avbøyes under robotbevegelse, noe som fører til at robotarmen ikke treffer det tiltenkte vendepunktet eller banen. Mangel på statisk stivhet kan også føre til dårlig frittstående undervisningserfaring eller beskyttende stans.
- **Dynamisk stivhet:** Hvis frekvensen i stativet passer bevegelsesfrekvensen for robotarmen, kan hele systemet gi resonans og skape et inntrykk av at robotarmen vibrerer. Manglende dynamisk stivhet kan også resultere i beskyttende stans. Stativet bør ha en minste resonansfrekvens på 45 Hz.
- **Utmattelse:** Stativet skal dimensjoneres slik at det samsvarer med forventet levetid og belastningssykluser på det komplette systemet.



ADVARSEL

- Potensial for veltefare.
- Robotarmens driftslast kan føre til at bevegelige plattformer, for eksempel bord eller mobile roboter, velter. Dette kan føre til potensielle ulykker.
- Prioriter sikkerheten ved å iverksette tilstrekkelige tiltak for å hindre at bevegelige plattformer kan flyttes til enhver tid.



FORSIKTIG

- Hvis roboten er montert på en ekstern akse, må akselerasjonen til denne akselen ikke være for høy.
Du kan la robotprogramvaren kompensere for akselerasjonen til eksterne akser ved å bruke skriptkommandoen
`set_base_acceleration()`
- Høy akselerasjon kan føre til at roboten gjør et sikkerhetsstopp.

6.3. Monteringsbeskrivelse

Beskrivelse

Tool Flange	Bruker fire M6-gjengehull for å feste et verktøy til verktøyflensen. Skruene i styrkesklasse 8,8 skal strammes til med 16 Nm. For nøyaktig verktøysreposisjonering, bruk en pinne i Ø6-hullet.
Kontrollboks	Kontrollboksen kan henges på en vegg eller plasseres på bakken.
Håndkontrollen	Håndkontrollen er veggmontert eller plassert på kontrollboksen. Kontroller at kabelen ikke forårsaker fare for å snuble. Du kan kjøpe ekstra braketter for montering av kontrollboksen og håndkontrollen.

**ADVARSEL**

Montering og bruk av roboten i miljøer som overskrider den anbefalte IP-klassifiseringen, kan føre til skade.

- Monter roboten i et miljø som er egnet for IP-klassifiseringen. Roboten må ikke betjenes i miljøer som ikke er passende i henhold til IP-klassifiseringen av robotarmen (IP65), håndkontrollen (IP54) og kontrollboksen (IP44)

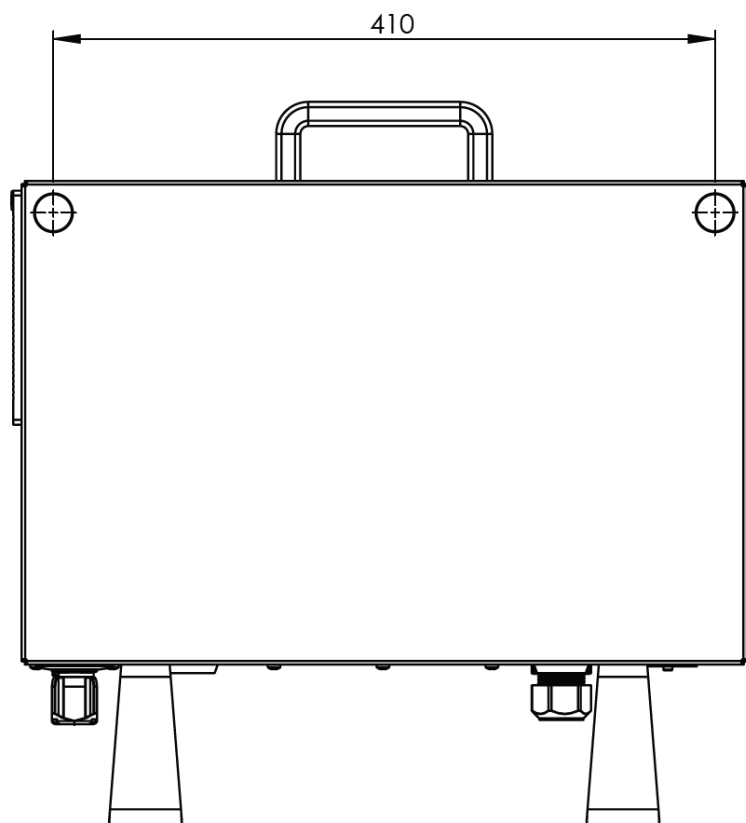
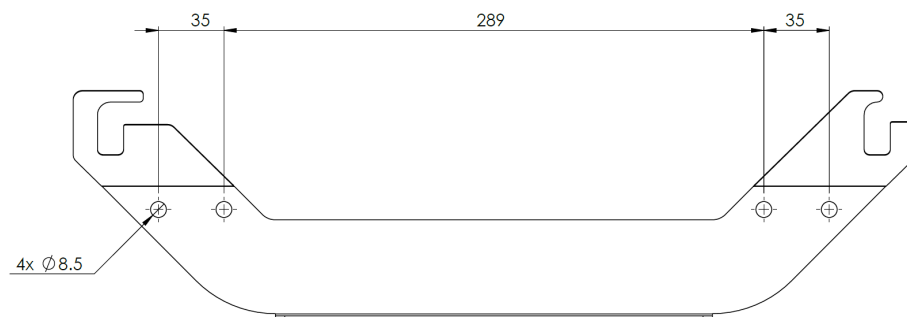
**ADVARSEL**

Ustabil montering kan føre til skade.

- Sørg for at robotarmens deler er riktig og forsvarlig montert og boltet på plass.

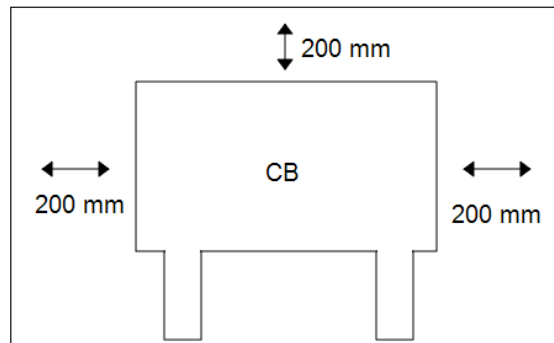
6.3.1. Montering av kontrollboks

For å montere KB til en vegg Bruk braketten, vist nedenfor, som følger med roboten for å montere kontrollboksen. Monter braketten på en vegg, og heng deretter kontrollboksen på braketten via monteringspinnene.



6.3.2. Klaring for kontrollboksen

Beskrivelse Strømmen av varm luft i kontrollboksen kan føre til feil på utstyret. Den anbefalte klareringen rundt kontrollbok er 200 mm på hver side for tilstrekkelig kald luft.



ADVARSEL

En våt kontrollboks kan føre til livstruende skader.

- Kontroller at kontrollboksen og kablene ikke kommer i kontakt med væske.
- Plasser kontrollboksen (IP44) i et miljø som er egnet for IP-klassifiseringen.

6.4. Arbeidsområde og driftsområde

Beskrivelse

Arbeidsområdet er området av den fullt utstrakte robotarmen, horisontalt og vertikalt. Driftsområdet er stedet der roboten forventes å fungere.



Manglende hensyn til robotens arbeidsområde og driftsområde kan føre til skade på eiendom.

Det er viktig å ta hensyn til det sylindriske volumet direkte over og under robotbasen når man velger monteringssted for roboten. Man bør unngå å flytte verktøyet nær det sylindriske volumet fordi det får leddene til å bevege seg hurtig selv når verktøyet beveger seg langsomt. Dette kan gjøre driften av roboten ineffektiv og gjøre det vanskelig å foreta en risikovurdering.



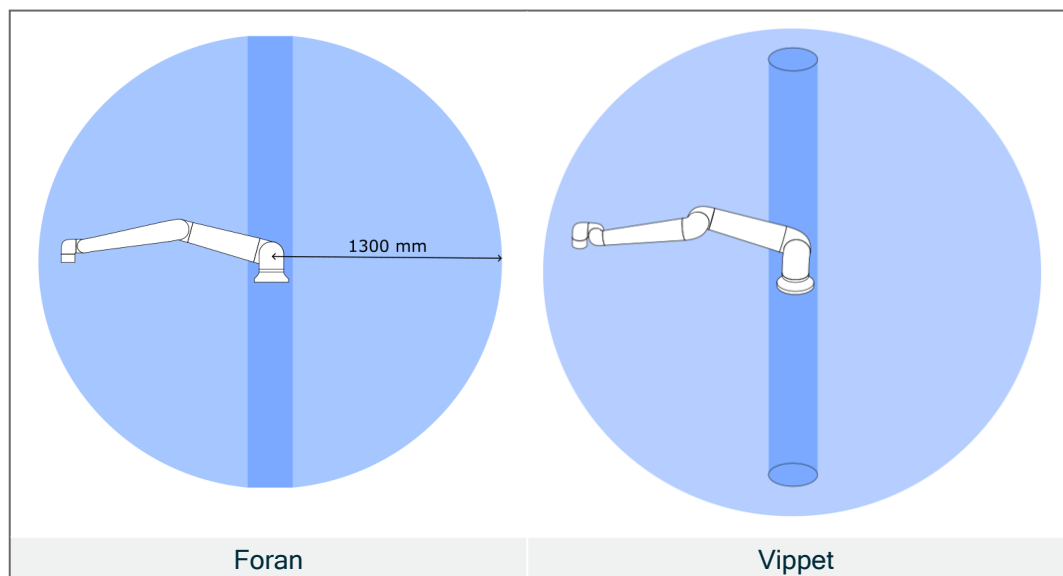
Å flytte verktøyet nær det sylindriske volumet kan føre til at leddene beveger seg for raskt, noe som kan resultere i tap av funksjonalitet og eiendomsskader.

- Ikke flytt verktøyet nær det sylindriske volumet, selv når verktøyet beveger seg sakte.

Arbeidsområde

e

- Roboten strekker seg 1300 mm fra baseleddet.
- Det sylindriske volumet er både direkte over og direkte under robotbasen.
- Verktøyet må ikke flyttes nær det sylindriske volumet, da det fører til at leddene beveger seg for raskt selv når verktøyet beveger seg sakte. Dette kan utgjøre en risiko for eiendom og funksjonalitet.



6.4.1. Singularitet

Beskrivelse

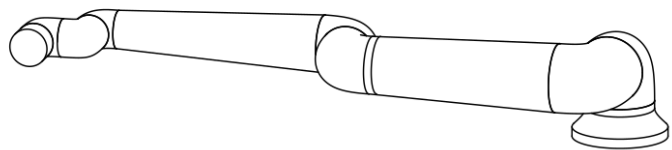
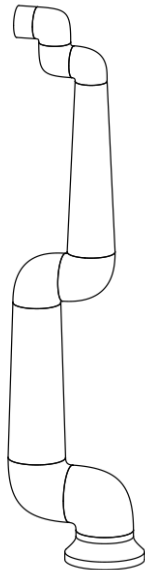
En singularitet er en posisjon som begrenser robotens bevegelse og evne til å posisjonere seg. Robotarmen kan stoppe å bevege seg eller gjøre veldig brå og raske bevegelser hvis den nærmer seg eller forlater en singularitet.



ADVARSEL

Sørg for at robotbevegelser nær en singularitet ikke skaper farer for noen innenfor rekkevidden til robotarmen, endeffektoren og arbeidsstykket.

- Angi sikkerhetsgrenser for hastighet og akselerasjon for albueleddet.



Følgende årsaker fører til singularitet i robotarmen:

- Ytre arbeidsområdegrense
- Indre arbeidsområdegrense
- Justering av håndledd

Ytre arbeidsområdegrense

Singulariteten oppstår fordi roboten ikke rekker langt nok, eller den rekker utenfor det maksimale arbeidsområdet.

For å unngå dette: Plasser utstyret rundt roboten for å hindre at den rekker utenfor det anbefalte arbeidsområdet.

Indre arbeidsområdegrense

Singulariteten oppstår fordi bevegelsene er rett over eller rett under robotbasen. Det gjør at mange posisjoner/orienteringer ikke kan nås.

For å unngå dette: Programmer robotoppgaven på en måte som gjør at det ikke er nødvendig å arbeide i eller nær den sentrale sylindere. Du kan også vurdere å montere robotbasen på en horisontal overflate for å rotere den sentrale sylindere fra vertikal til horisontal orientering, noe som potensielt kan flytte den bort fra de kritiske områdene i oppgaven.

Justering av håndledd

Denne singulariteten oppstår fordi håndledd 2 roterer på samme plan som skulder, albue og håndledd 1. Dette begrenser rekkevidden av bevegelse i robotarmen, uavhengig av arbeidsområde.

For å unngå dette: Konfigurer robotoppgaven på en måte som gjør at det ikke er nødvendig å justere robotens håndledd på denne måten. Du kan også forskyve retningen på verktøyet, slik at verktøyet kan peke horisontalt uten den problematiske håndleddjusteringen.

6.4.2. Fast og bevegelig installasjon

Beskrivelse

Enten robotarmen er festet (montert til stativ, vegg eller gulv) eller i en bevegelig installasjon (lineær akse, vogn, eller mobil robotbase), må den installeres trygt for å sikre stabilitet gjennom alle bevegelser.

Designet av monteringen skal sikre stabiliteten når det skjer bevegelser:

- robotarmen
- robotbasen
- både robotarm og robotbase

6.5. Robottilkoblinger: Baseflensekabel

Beskrivelse Denne delen beskriver tilkoblingen til en robotarm konfigurert med en kontakt for baseflensekabelen.

Kontakt for baseflensekabel Kontakten for baseflensekabelen etablerer robotforbindelsen ved å koble robotarmen til kontrollboksen. Robotkabelen kobler seg til kontakten for baseflensekabelen på den ene enden, og til kontakten for kontrollboksen på den andre enden. Hver kontakt kan låses når robottilkoblingen er etablert.



FORSIKTIG

Ugunstig robottilkobling kan resultere i tap av strøm til robotarmen.

- Ikke forleng en 12-meters robotkabel.



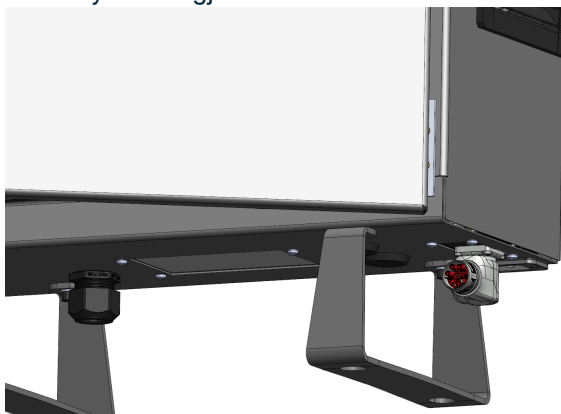
Å koble baseflensekabelen direkte til en kontrollboks kan resultere i skader på utstyr og/eller eiendom.

- Ikke koble baseflensekabelen direkte til kontrollboksen.

6.6. Robottilkoblinger: Robotkabel

Beskrivelse Denne delen beskriver tilkoblingen til en robotarm konfigurert med en fast 12-meters robotkabel.

Koble til arm og kontrollboks Etabler robottilkoblingen ved å tilkoble robotarmen til kontrollboksen med robotkabelen. Koble til og lås kabelen fra roboten til tilkoblingen nederst på kontrollboksen (se illustrasjon under). Vri tilkoblingen to ganger for å sikre at den er skikkelig låst før du skrur på robotarmen. Du kan vri kontakten mot høyre for å gjøre den lettere å låse etter at kabelen er koblet til.



FORSIKTIG

Ugunstig robottilkobling kan resultere i tap av strøm til robotarmen.

- Ikke koble fra robotkabelen når robotarmen er slått på.
- Ikke forleng eller modifier den originale robotkabelen.

6.7. Strømtilkoblinger

Beskrivelse

Nettkabelen fra kontrollboksen har en standard IEC-plugg i enden. Koble en landspesifikk nettplugg eller -kabel til IEC-pluggen.



- IEC 61000-6-4: Kapittel 1 omfang: «Denne delen av IEC 61000 for utslippskrav gjelder for elektrisk og elektronisk utstyr beregnet for bruk innenfor miljøet til eksisterende industrielle steder.»
- IEC 61000-6-4: Kapittel 3.1.12 industriell lokasjon: «Locations characterized by a separate power network, supplied from a high- or medium-voltage transformer, dedicated for the supply of the installation.»

Strømtilkoblinger

For å slå på roboten skal kontrollboksen kobles til strømnettet via den medfølgende strømledningen. IEC C13-kontakten på strømledningen kobles til IEC C14-apparatinntaket nederst på kontrollboksen.



ADVARSEL: ELEKTRISITET

Feil plassering av strømtilkoblingen kan føre til personskade.

- Støpselet for strømtilkoblingen skal plasseres utenfor robotens rekkevidde, slik at strømmen kan fjernes uten å utsette personell for potensielle farer.
- Hvis ytterligere sikkerhetsanordninger gjennomføres, skal strømtilkoblingen for hovedforbindelsen også plasseres utenfor det avskjermede rommet, slik at kraften kan fjernes uten eksponering for eventuelle farer.



Bruk alltid en strømkabel med en landsspesifikk veggplugg når du kobler til kontrollboksen. Ikke bruk en adapter.

Som en del av den elektriske installasjonen, oppgi følgende:

- Jordforbindelse
- Hovedsikring
- Reststrømenhet
- En låsbar (i AV -posisjon) bryter

En hovedbryter skal installeres for å slå av alt utstyret i robotapplikasjonen som et lett tiltak for låsing. De elektriske spesifikasjonene vises i tabellen nedenfor.

Parametre	Min.	Type	Maks.	Enhet
Inngangsspenning	90	-	264	VAC
Ekstern hovedsikring (90-200 V)	15	-	16	A
Ekstern hovedsikring (200-264 V)	8	-	16	A
Inngangsfrekvens	47	-	440	Hz
Reservestrøm	-	-	<1,5	W
Nominell driftseffekt	90	300	750	W

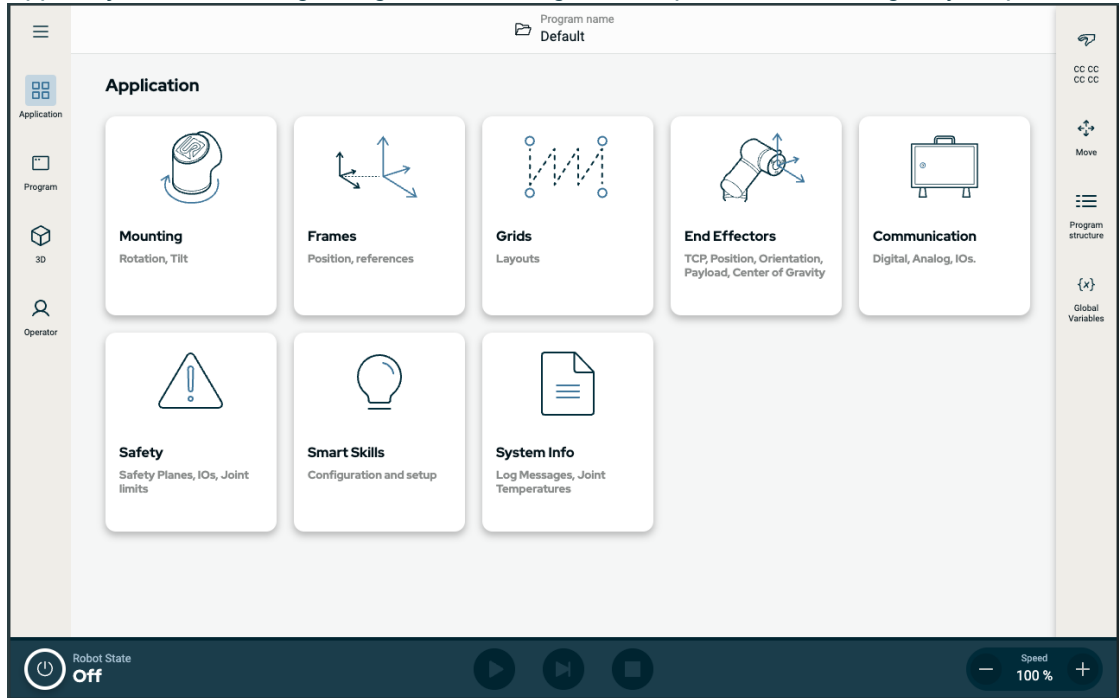
**ADVARSEL: ELEKTRISITET**

Hvis du ikke følger advarslene nedenfor, kan det føre til alvorlig personskade eller død på grunn av elektriske farer.

- Sørg for at roboten er jordet på riktig måte (elektrisk tilkobling til jord). Bruk ubrukte bolter forbundet med jordingssymboler inne i kontrollboksen for å skape felles jording av alt utstyr i systemet. Jordlederen skal minst ha kapasiteten til den høyeste strømmen i systemet.
- Sørg for at inngangsstrømmen til kontrollboksen er beskyttet med en reststrømbryter (RCD) og riktig sikring.
- Lås ut all strøm for hele robotinstallasjonen under service.
- Sørg for at annet utstyr ikke leverer strøm til robot I/O når roboten er låst ute.
- Sørg for at alle kablene er koblet riktig før det settes strøm på kontrollboksen. Bruk alltid den originale strømledningen.

7. Applikasjonsfane

Applikasjonsfanen lar deg konfigurere innstillingene som påvirker roboten og PolyScope X.



Figur 1.1: Applikasjonskjerm som viser applikasjonsknapper.

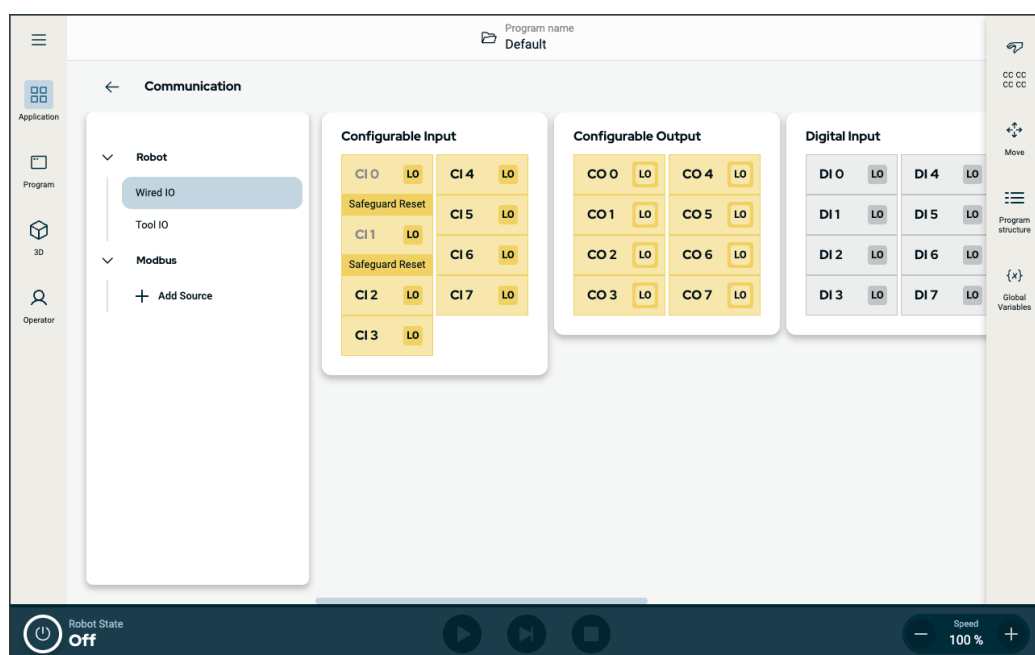
Bruk Applikasjonsfanen for å få tilgang til følgende konfigurasjonsskjermer:

- Montering
- Rammer
- Rutenett
- Endeeffektorer
- Kommunikasjon
- Sikkerhet
- Smartferdigheter
- Systeminformasjon

7.1. Kommunikasjon

Beskrivelse

Kommunikasjonsskjermen lar deg overvåke og stille inn de aktive I/U-signalene fra/til robotkontrollboksen. Skjermbildet viser gjeldende tilstand for I/U, inkludert under programkjøring. Hvis noe endres under programkjøring, stopper programmet. Ved programstopp beholder alle utgangssignaler sine tilstander. Kommunikasjonsskjermen oppdateres ved 10 Hz, så et svært hurtig signal vises kanskje ikke skikkelig. Du kan reservere konfigurerbare I/U-er for spesielle sikkerhetsinnstillinger definert i 9.7.1 I/U-sikkerhetssignaler på side 79. De som er reservert, vil ha navnet på sikkerhetsfunksjonen i stedet for standard- eller brukerdefinert navn. Konfigurerbare utganger som er reservert for sikkerhetsinnstillinger kan ikke velges, og vil kun bli vist som LED.



Figur 1.2: Kommunikasjonsskjerm som viser I/U-er.

8. Første oppstart

Beskrivelse

Den første oppstarten er den første sekvensen av handlinger du kan ta med roboten etter installasjon.

Denne første sekvensen krever at du:

- Slå på roboten
- Setter inn serienummer
- Initialiserer robotarmen
- Slå av roboten



FORSIKTIG

Å ikke verifisere nyttelasten og installasjonen før oppstart av robotarmen kan føre til skader på personell og/ellere eiendomsskader.

- Kontroller alltid at den faktiske nyttelasten og installasjonen er riktig før du starter opp robotarmen.



FORSIKTIG

Feil nyttelast- og installasjonsinnstillinger forhindrer at robotarmen og kontrollboksen fungerer på korrekt måte.

- Kontroller alltid at nyttelasten og installasjonsinnstillingene er riktige.



Å starte opp roboten i lavere temperaturer kan resultere i lavere ytelse eller stopp på grunn av temperaturavhengig viskositet av olje og fett.

- Å starte opp roboten i lav temperaturer kan kreve en oppvarmingsfase.

8.1. Slå på roboten

For å slå på roboten Når roboten slås på, slås kontrollboksen på og skjermen lastes inn på TP-skjermen.

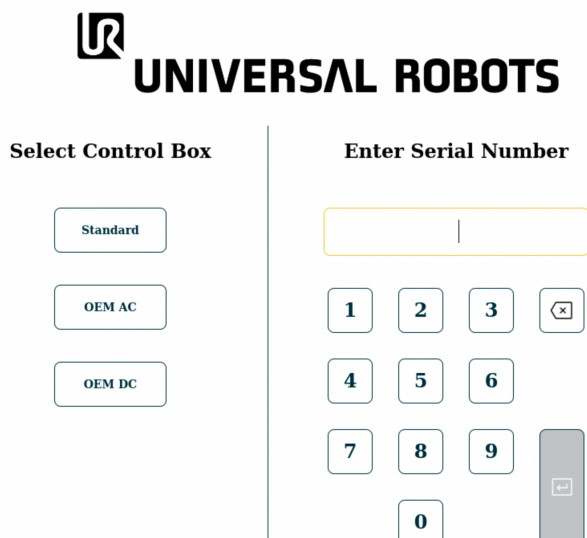
1. Trykk på strømknappen på håndkontrollen for å slå på roboten.
-

8.2. Sette inn serienummer

Slik setter du inn serienummeret Når du installerer roboten din for første gang, må du angi serienummeret for å matche robotarmen. Denne prosedyren er også påkrevd når du installerer programvaren, for eksempel når du installerer en programvareoppdatering.

1. Velg kontrollboks.
2. Legg til serienummeret som det er skrevet på robotarmen.
3. Trykk på **OK** for å avslutte.

Det kan ta noen minutter før startskjermen lastes inn.



The screenshot shows the Universal Robots interface. At the top, the logo and text 'UNIVERSAL ROBOTS' are displayed. Below this, there are two main sections: 'Select Control Box' and 'Enter Serial Number'. The 'Select Control Box' section has three buttons: 'Standard', 'OEM AC', and 'OEM DC'. The 'Enter Serial Number' section has a text input field at the top, followed by a numeric keypad with buttons for digits 1-9, 0, and a backspace key (X). There is also a grey button with a right arrow at the bottom right of the keypad area.

8.3. Oppstart av robotarmen

- For å starte roboten** Når robotarmen startes, kobles bremsesystemet ut, slik at du kan begynne å flytte robotarmen og begynne å bruke PolyScope.
1. Trykk på strømknappen nederst til venstre på skjermen. Robotarmens tilstand er **Av**.
 2. Når Initialiser-boksen vises, trykk på **Strøm på**. Robotarmens tilstand er **Starter opp**.
 3. Trykk på **Lås opp** for å frigjøre bremsene.
Initialisering av robot ledsages av lyd og små bevegelser når leddbremser frigjøres. Robotarmens tilstand er nå **Aktiv**, og du kan begynne å bruke grensesnittet.
 4. Du kan trykke på **AV** for å slå av robotarmen.
- Når robotarmens tilstand endres fra **Inaktiv** til **Normal**, sjekkes sensordata mot konfigurert montering av robotarmen.
Hvis monteringen er verifisert, trykk på **START** for å fortsette frigjøring av alle leddbremser, og forberede robotarmen for drift.

8.4. Slå av roboten

Slik slår du av robotarmen



ADVARSEL

Uventet oppstart og/eller bevegelse kan føre til skade

- Slå av robotarmen for å forhindre uventet oppstart under montering eller demontering.

1. Trykk på initialiseringsknappen nederst til venstre for å slå av robotarmen.
Knappen endres fra grønn til rød.
2. Trykk på strømknappen på håndkontrollen for å slå av kontrollboksen.
3. Hvis en Avslåingsdialogboks vises, trykk på **Slå av**.

På dette tidspunktet kan du fortsette til:

- Koble strømkabelen fra veggkontakten.
- La det gå 30 sekunder mens roboten frigir all lagret energi.

9. Installasjon

Beskrivelse Installasjon av roboten kan kreve konfigurasjon og bruk av inngangs- og utgangssignaler (I/U-er). Disse ulike typene I/U-er og deres bruksområder er beskrevet i de følgende avsnittene.

9.1. Elektriske advarsler og forsiktighetsregler

Advarsler Vær oppmerksom på følgende advarsler for alle grensesnittgruppene, inkludert når du utformer og installerer en applikasjon.



ADVARSEL

Hvis du ikke følger advarslene nedenfor, kan det føre til alvorlig personskade eller død siden sikkerhetsfunksjonene kan overstyres.

- Koble aldri sikkerhetssignaler til en PLC som ikke er en sikkerhets-PLC med riktig sikkerhetsnivå. Det er viktig å holde grensesnittsignaler for sikkerhet separert fra de normale I/O-grensesnittsignalene.
- Alle sikkerhetsrelaterte signaler skal være konstruert overflødig (to uavhengige kanaler).
- Hold de to uavhengige kanalene separat, slik at ikke en enkel feil kan lede til tap av sikkerhetsfunksjonen.



ADVARSEL: ELEKTRISITET

Hvis du ikke følger advarslene nedenfor, kan det føre til alvorlig personskade eller død på grunn av elektriske farer.

- Sørg for at alt utstyr ikke vurdert for vanneksponeering forblir tørt. Hvis vann kommer inn i produktet, lås og merk ut strømmen og ta deretter kontakt med den lokale tjenesteleverandøren til Universal Robots for å få hjelp.
- Bruk kun originalkablene som følger med roboten. Ikke bruk roboten i bruksområder hvor kablene er utsatt for flexing.
- Vis hensyn når du installerer grensesnittkablene til robotens I/O. Metallplaten i bunnen er beregnet for kabler og kontakter. Fjern platen før det bores opp hull. Sørg for at all metallspen blir fjernet før du setter på plass platen. Husk å bruke riktige kabelnippelstørrelser.



FORSIKTIG

Forstyring av signaler med nivåer høyere enn de som er definert i de spesifikke IEC-standardene, kan føre til uventet oppførsel av roboten. Vær oppmerksom på følgende:

- Roboten har blitt testet i henhold til internasjonale IEC-standarder for **elektromagnetisk kompatibilitet (EMC)**. Veldig høye signalnivåer eller overdreven eksponering kan skade roboten permanent. EMC-problemer er funnet å skje vanligvis i sveiseprosesser og blir normalt varslet med feilmeldinger i loggen. Universal Robots kan ikke holdes ansvarlig for eventuelle skader forårsaket av EMC-problemer.
- I/O-kablene som går fra kontrollboksen til annet maskineri- og fabrikkutstyr kan ikke være lengre enn 30 m, hvis ikke ytterlige tester utføres.



JORDING

Minuskoblinger henvises til som GND og kobles til skjoldet til roboten og kontrollboksen. Alle nevnte GND-koblinger er kun for tilføring av strøm og signalisering. For PE (vernejording), bruk M6-skrueforbindelsene som er merket med jordsymboler på innsiden av kontrollboksen. Jordlederen skal minst ha kapasiteten til den høyeste strømmen i systemet.



LES MANUALEN

Enkelte I/O-er på innsiden av kontrollboksen kan bli konfigurert for enten normal eller sikkerhetsrelatert I/O. Les og forstå hele avsnittet Elektrisk grensesnitt.

9.2. Inspeksjonsporter for kontrollboks

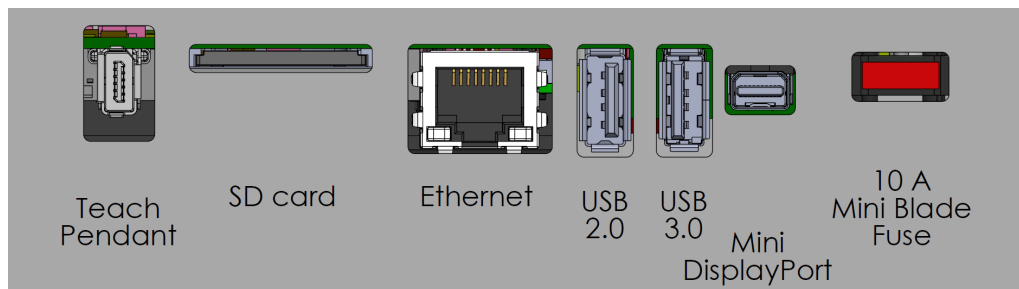
Beskrivelse

Undersiden av I/U-grensesnittgruppen i Kontrollboksen er utstyrt med eksterne tilkoblingsporter og en sikring, beskrevet nedenfor. Det er lukkede åpninger på bunnen av kontrollboksskapet for å føre eksterne tilkoblingskabler for å få tilgang til tilkoblingsportene.

Eksterne tilkoblingsporter

Portene for eksterne tilkoblinger er som følger:

- Håndkontroll-port for å bruke håndkontrollen til å kontrollere programmet eller robotarmen.
- SD-kortport for å sette inn et SD-kort.
- Ethernet-port for å tillate ethernet-tilkoblinger.
- Mini DisplayPort for å støtte skjermer som bruker DisplayPort. Dette krever en aktiv Mini Display til DVI- eller HDMI-konverter. Passive omformere fungerer ikke med DVI/HDMI-porter.
- Mini Blade Fuse brukes når en ekstern strømforsyning er tilkoblet.



Å koble til eller fra en håndkontroll mens kontrollboksen er slått på kan forårsake skade på utstyret.

- Ikke koble til en håndkontroll mens kontrollboksen er på.
- Koble fra kontrollboksen før du kobler til en håndkontroll.



Å ikke koble til aktiv adapter før slår på kontrollboksen kan påvirke resultatet.

- Koble til den aktive adapteren før du slår på Kontrollboksen.
- I noen tilfeller må den eksterne skjermen slås på før kontrollboksen.
- Bruk en aktiv adapter som støtter revisjon 1.2, da ikke alle adaptere fungerer umiddelbart.

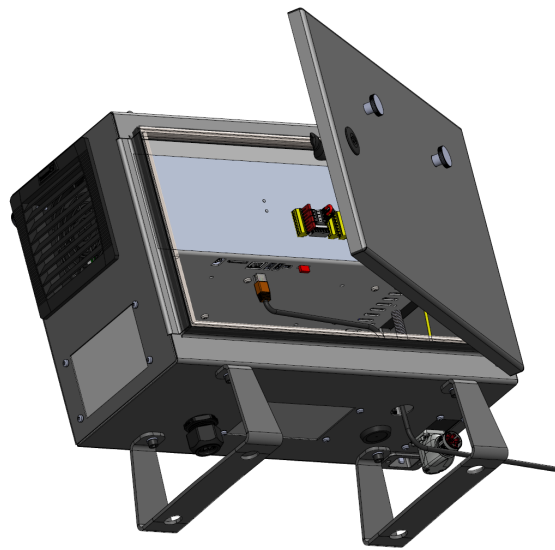
9.3. Ethernet

Beskrivelse Ethernet-grensesnittet kan brukes til følgende:

- MODBUS, Ethernet/IP og PROFINET.
- Ekstern tilgang og kontroll.

Koble Ethernet-kabelen ved å føre den gjennom hullet på undersiden av kontrollboksen, og koble den til Ethernet-porten på undersiden av braketten.

Bytt ut hetten i bunnen av kontrollboksen med en egnet kabelgjennomføring for å koble kabelen til Ethernet-porten.



De elektriske spesifikasjonene vises i tabellen nedenfor.

Parametre	Min.	Type	Maks.	Enhet
Kommunikasjonshastighet	10	-	1000	Mb/s

9.4. Installering av 3PE håndkontroll

9.4.1. Maskinvareinstallasjon

For å fjerne en trådløs håndkontroll

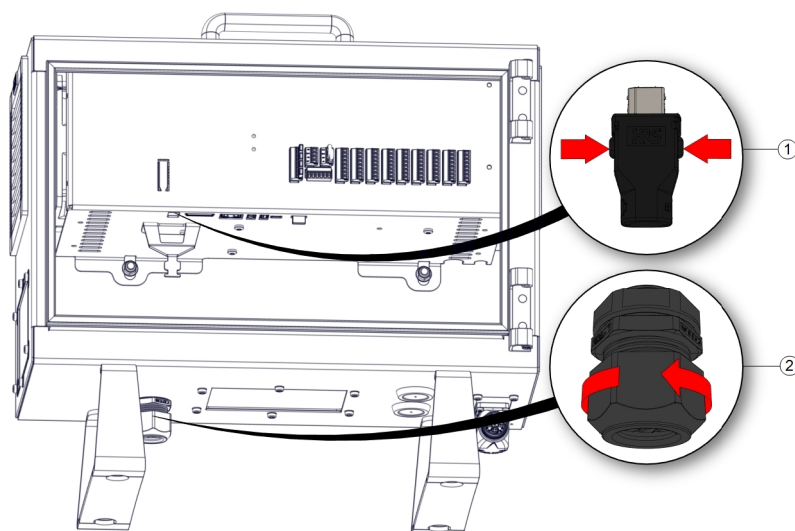


Å skifte ut håndkontrollen kan føre til at systemet rapporterer en feil ved oppstart.

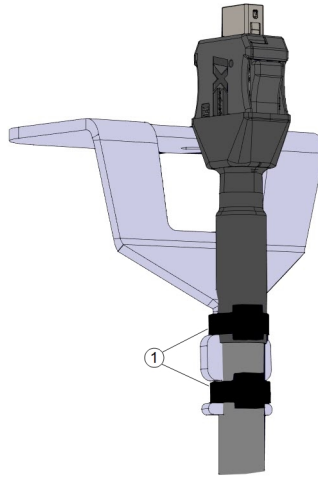
- Velg alltid riktig konfigurasjon for typen håndkontroll.

Slik fjerner du standard håndkontroll:

1. Slå av kontrollboksen og koble fra hovedstrømkabelen fra strømkilden.
2. Fjern og avhend de to kabelstripsene som ble brukt i forbindelse med håndkontrollens kabler.
3. Trykk inn klemmene på begge sider av håndkontrollens plugg som illustrert og dra nedover for å koble fra håndkontrollens port.
4. Åpne/løsne plastskruen på undersiden av kontrollboksen og fjern håndkontrollens plugg og kabel.
5. Ta frem håndkontrollens kabel og selve håndkontrollen.



1	Klemmer	2.	Plastskruer
---	---------	----	-------------



1	Kabelstrips
---	-------------

For å installere en 3PE håndkontroll

1. Plasser håndkontrollens plugg og kabel gjennom bunnen av kontrollboksen og stram/steng plastskruen fullstendig.
2. Dytt håndkontrollens plugg inn i håndkontrollens port for å skape en tilkobling.
3. Bruk to nye kabelstrips for å montere på plass håndkontrollens kabler.
4. Koble hovedstrømkabelen til strømkilden og slå på kontrollboksen.

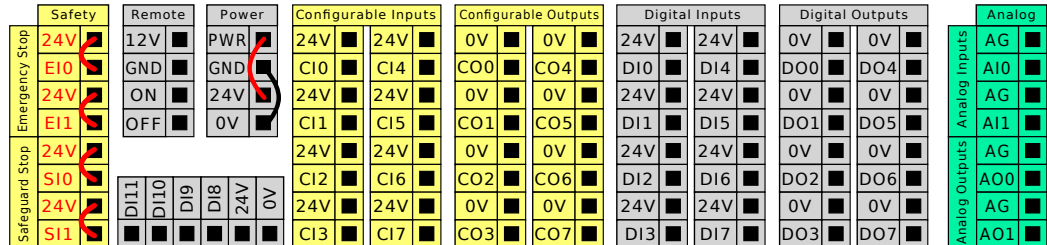
Det er alltid en kabel tilhørende håndkontrollen med en lengde som kan utgjøre en snublefare hvis den ikke oppbevares på riktig måte.

- Oppbevar alltid håndkontrollen og kabelen på riktig måte for å unngå snublefare.

9.5. I/O for styreenhet

Beskrivelse

Du kan bruke **I/U-ene** på innsiden av kontrollboksen for en rekke ulikt utstyr, inkludert pneumatiske reléer, PLC-er og nødstopknapper. Illustrasjonen under viser oppsettet til de elektriske grensesnittgruppene på innsiden av kontrollboksen.



Du kan bruke den horisontale digitale inngangsblokken (DI8-DI11), illustrert nedenfor, for kvadratkoding transportbåndsporing.



Betydningen av fargeskjemaene som er oppført nedenfor må følges og vedlikeholdes.

Gul med rød tekst	Dedikerte sikkerhetssignaler
Gul med sort tekst	Konfigurerbar for sikkerhet
Grå med sort tekst	Generell digital I/O
Grønn med sort tekst	Generell analog I/O

I GUI kan du sette opp **konfigurerbar I/U** som enten **sikkerhetsrelatert I/U** eller **I/U til generell bruk**.

Vanlige spesifikasjoner for alle digitale I/O

Dette avsnittet definerer elektriske spesifikasjoner for følgende 24 V digital I/O til kontrollboksen.

- Sikkerhetsrelatert I/U.
- Konfigurerbar I/U.
- Generell I/U.



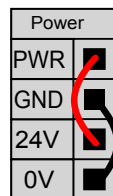
Ordet **konfigurerbar** brukes for I/U som konfigureres som enten en sikkerhetsrelatert I/U eller normal I/U. Dette er de gule terminalene med sort tekst.

Installer roboten i henhold til de elektriske spesifikasjonene, som er de samme for alle de tre inngangene.

Det er mulig å drive den digitale I/U fra en intern 24 V strømforsyning eller fra en ekstern strømkilde ved å konfigurere terminalblokken som heter **Strøm**. Denne blokken består av fire terminaler. De to øverste (PWR og GND) er 24 V og jordet fra den interne 24 V-strømforsyningen. De to nedre terminalene (24 V og 0 V) i blokken er 24 V-inngangene for å forsyne I/O med strøm. Standardkonfigurasjon ved bruk av den interne strømforsyningen.

Standard strømtilførsel

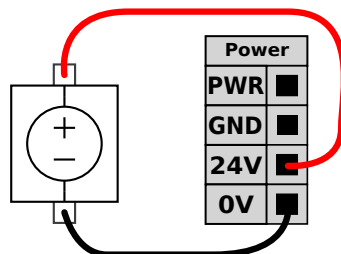
I dette eksemplet bruker standardkonfigurasjonen den interne strømforsyningen



Ekstern strømforsyning

Hvis mer spenning kreves, kan du koble til en ekstern strømforsyning som vist nedenfor.

Sikringen er av Mini Blade-type med maksimal strømstyrke på 10 A og minimum spenning på 32 V. Sikringen må være UL-merket. Hvis sikringen er overbelastet, må den skiftes ut.



I dette eksemplet bruker konfigurasjonen en ekstern strømforsyning for mer strøm.

Spesifikasjon De elektriske spesifikasjonene for både den interne og en ekstern strømforsyning vises nedenfor.

Terminaler	Parametre	Min.	Type	Maks.	Enhet
<i>Intern 24 V strømforsyning</i>					
[PWR - GND]	Spenning	23	24	25	V
[PWR - GND]	Strøm	0	-	2*	A
<i>Krav til ekstern 24 V inngang</i>					
[24 V - 0 V]	Spenning	20	24	29	V
[24 V - 0 V]	Strøm	0	-	6	A

*3,5 A for 500 ms or 33 % driftssyklus.

Digitale I/U-er Den digitale I/U er konstruert i samsvar med IEC 61131-2. De elektriske spesifikasjonene vises nedenfor.

Terminaler	Parametre	Min.	Type	Maks.	Enhet
<i>Digitale utganger</i>					
[COx / DOx]	Strøm*	0	-	1	A
[COx / DOx]	Spenningsfall	0	-	0,5	V
[COx / DOx]	Lekkasjestrøm	0	-	0.1	mA
[COx / DOx]	Effekt	-	PNP	-	Type
[COx / DOx]	IEC 61131-2	-	1 A	-	Type
<i>Digitale innganger</i>					
[EIx/SIx/CIx/DIx]	Spenning	-3	-	30	V
[EIx/SIx/CIx/DIx]	AV-område	-3	-	5	V
[EIx/SIx/CIx/DIx]	PÅ-område	11	-	30	V
[EIx/SIx/CIx/DIx]	Strøm (11-30 V)	2.	-	15	mA
[EIx/SIx/CIx/DIx]	Effekt	-	PNP +	-	Type
[EIx/SIx/CIx/DIx]	IEC 61131-2	-	3	-	Type

*For resistiv last eller induktiv last på maksimalt 1H.

9.5.1. Driftskraftindikator

Beskrivelse

Driftskraftindikatoren er et lys som slås på når robotarmen er slått på, eller når det er strøm til robotkabelen. Når robotarmen slås av, slås kraftindikatoren av.

Driftskraftindikatoren er tilkoblet via digitale utganger. Det er ikke en sikkerhetsfunksjon og bruker ikke sikkerhet I/U.

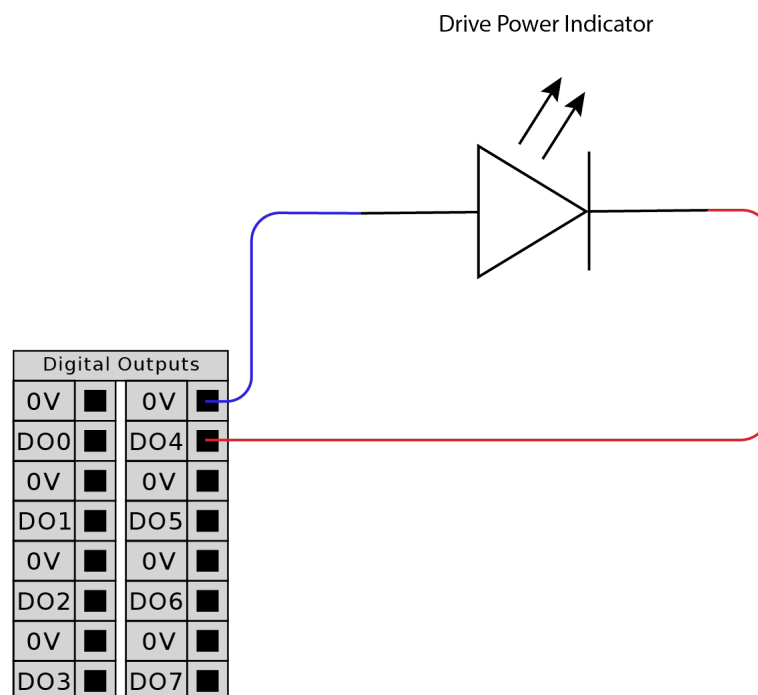
Indikator

Driftskraftindikatoren kan være et lys som kan fungere på 24 VDC.

For å sette opp indikatoren

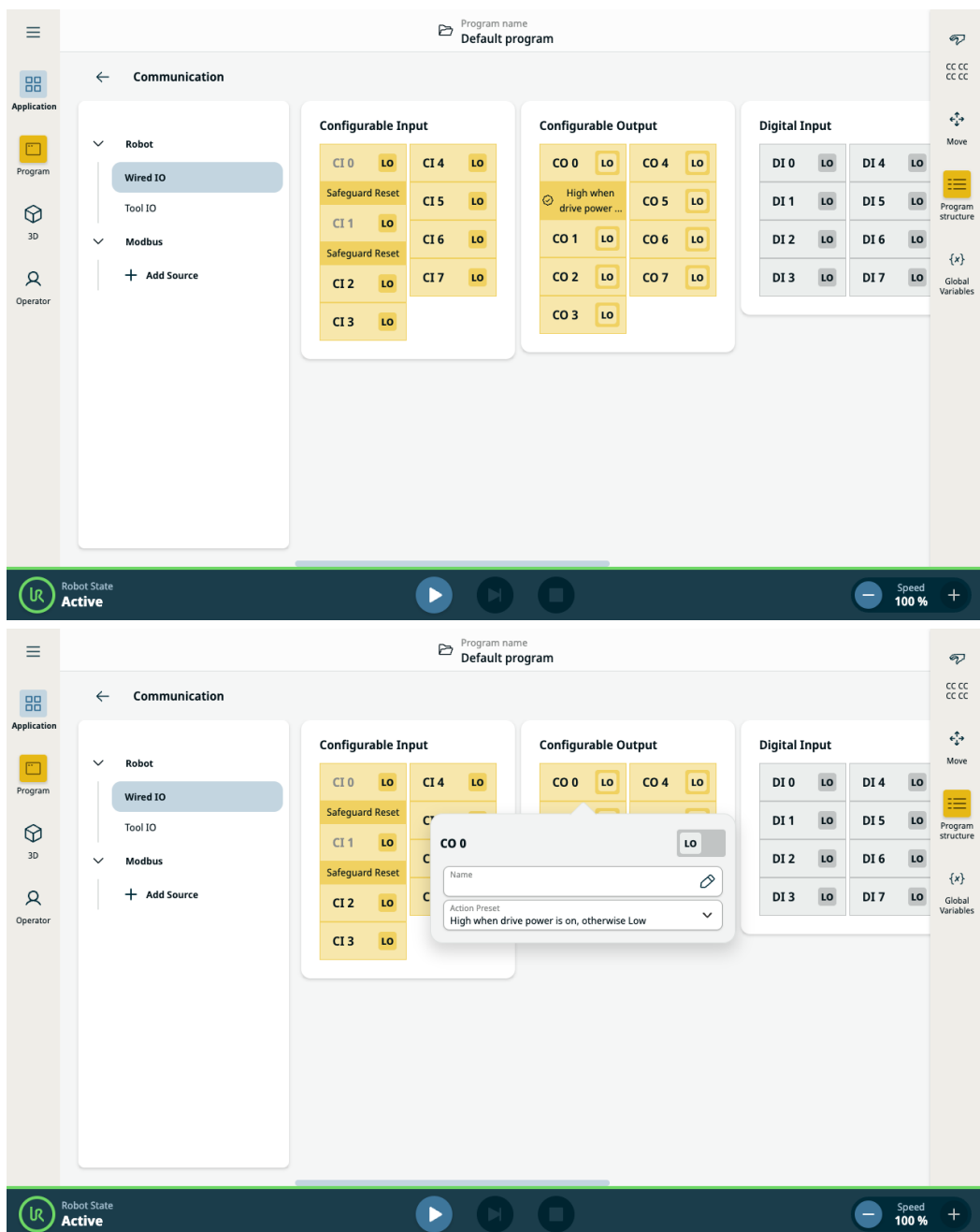
For å sette opp indikatoren kreves lys og ledninger for utgangene.

1. Koble driftskraftindikatoren til de digitale utgangene som vist på bildet nedenfor.
2. Bekreft at driftskraftindikatoren riktig tilkoblet.
 - Du kan slå på robotarmen og verifisere at lyset slås på.
 - Du kan slå av robotarmen og verifisere at lyset slås av.



For å konfigurere indikatoren

1. I Navigasjonsmenyen trykker du på **Applikasjon**.
2. Velg **Kommunikasjon**.
3. I sidemenyen, velg **Kablet I/U**.
4. Bla til ønsket utgangstype og trykk for å velge en av følgende:
 - Konfigurerbar utgang
 - Digital utgang
 - Analog utgang
5. Velg **forhåndsinnstilling for handling**
Du kan angi navn for valgt utgang
6. I rullehardinmenyen, velg **Høy når strøm er på, ellers Lav**.



9.6. Bruker I/U for valg av modus

Beskrivelse

Roboten kan konfigureres til å bytte mellom driftsmodi uten å bruke håndkontrollen. Dette betyr at bruk av TP er forbudt når du skifter fra automatisk modus til manuell modus og fra manuell modus til automatisk modus.

Å bytte omduser uten bruk av håndkontrollen krever sikker I/U-konfigurasjon og en sekundær enhet som en modusvelger.

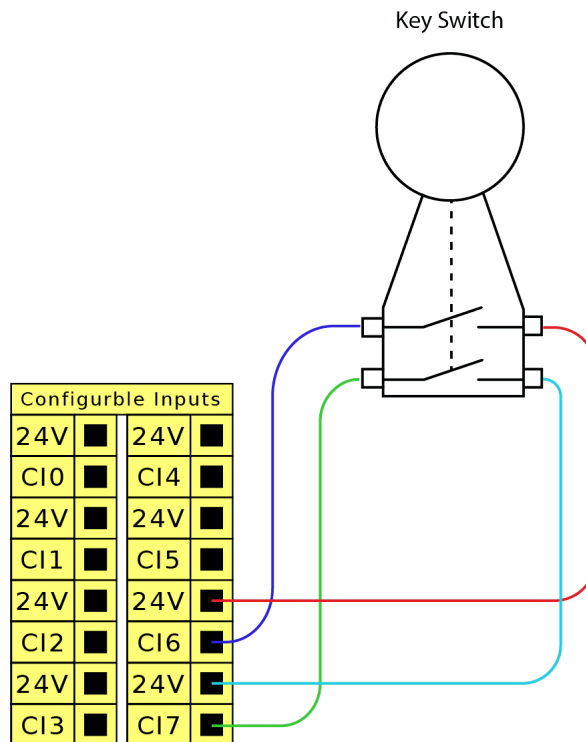
Modusvelger

Modusvelgeren kan være en nøkkelbryter med et overføldig elektrisk oppsett eller med signaler fra en dedikert sikkerhets-PLC.

For å bruke modusvelgeren

Bruk av modusvelgeren som en nøkkelbryter, hindrer TP i å brukes til å bytte mellom modusene.

1. Koble modusvelgeren til inndataene som vises i bildet nedenfor.
2. Kontroller at modusvelgeren er tilkoblet og konfigurert.



For å konfigurere de tilkoblede sikkerhetsinngangene

Konfigurering av sikkerhetsinngangene for den sekundære enhetens tilkobling krever opplåsing av sikkerhets-I/U-skjermen.

1. I Navigasjonsmenyen trykker du på **Applikasjon**.
2. Velg **Sikkerhet**.
3. Nederst på skjermen, trykk **Lås opp**.

Når anmodet, skriver du inn passord for å låse opp Sikkerhet-skjermen.

Hvis du ikke tidligere har definert et passord, bruk standardpassordet: `ursafe`.

4. Under sikkerhet-I/U velger du **Innganger**.
5. Velg én av inngangssignalene ved å trykke på en av valgalternativene for nedtrekksmenyen Inngang.
6. I rullegardinmenyen, velg **Operasjonell modus**.
7. Trykk på **Bruk** og tillat roboten å starte på nytt.
8. Trykk på **Bekreft sikkerhetskonfigurasjon**.

Nå kan du bare bruke den sekundære enheten til å velge og/eller bytte mellom operasjonsmodi.

Når inndataen er tildelt sekundær enhet, er vekslingsmodi via håndkontrollen deaktivert. Hvis det gjøres et forsøk på å bruke håndkontrollen i brytermodus, vises en melding som bekrefter at håndkontrollen ikke kan brukes til å endre driftsmodusen.

9.7. Sikkerhets-I/O

Sikkerhets-I/O Dette avsnittet beskriver de bestemte sikkerhetsinngangene (gul terminal med rød tekst) og konfigurert I/U (gule terminaler med sort tekst) når den konfigureres som sikkerhetsrelatert I/U.

Sikkerhetsanordninger og -utstyr må installeres i henhold til sikkerhetsinstruksene og risikovurderingen, se kapittel Sikkerhet.

Alle sikkerhetsrelaterte I/U-er er parvise (overflødige), så en enkelt feil forårsaker ikke tap av sikkerhetsfunksjonen. Alle sikkerhetsrelaterte I/U-er må imidlertid beholdes som to separate grener.

De permanente sikkerhetsinndatypene er:

- **Robotnødstopp** kun for nødstoppstyr.
- **Vernestopp** For beskyttende enheter
- **3PE-stopp** For beskyttende enheter

Tabell De funksjonelle ulikhetene vises nedenfor.

	Nødstopp	Vernestopp	3PE-stopp
Robot slutter å bevege seg	Ja	Ja	Ja
Programkjøring	Stopper midlertidig	Stopper midlertidig	Stopper midlertidig
Drivkraft	Av	På	På
Tilbakestill	Manuell	Automatisk eller manuell	Automatisk eller manuell
Brukshyppighet	Sjelden	Hver syklus til sjelden	Hver syklus til sjelden
Krever gjenoppstart	Kun bremsefrigivelse	Nei	Nei
Stoppkategori (IEC 60204-1)	1	2.	2.
Utførelsesnivå av overvåkningsfunksjon (ISO 13849-1)	PLd	PLd	PLd

Sikkerhetsadvarsel Bruk den konfigurerbare I/O for å stille inn ytterligere sikkerhet-I/O-funksjonalitet, f.eks. nødstoppgang. Bruk PolyScope-grensesnittet til å definere et sett konfigurerbare I/U for sikkerhetsfunksjoner.



FORSIKTIG

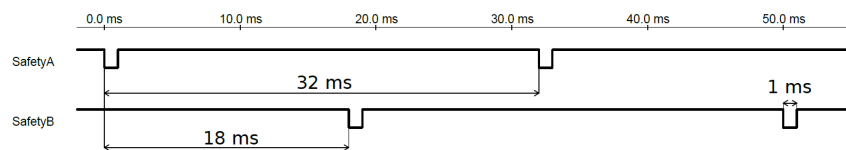
Unnlatelse av å verifisere og teste sikkerhetsfunksjonene regelmessig kan føre til farlige situasjoner.

- Sikkerhetsfunksjoner skal verifiseres før du tar roboten i bruk.
- Sikkerhetsfunksjoner skal testes regelmessig.

OSSD-signaler Alle konfigurerte og permanente sikkerhetsinnganger blir filtrert for å muliggjøre bruk av OSSD-sikkerhetsutstyr med pulslengder på under 3 ms. Sikkerhetsinngangen innhentes hvert millisekund, og tilstanden til inngangen bestemmes av det hyppigst registrerte inngangssignalet i løpet av de siste 7 millisekundene.

OSSD-sikkerhetssignaler Du kan konfigurere Kontrollboksen til å sende OSSD-pulser når en sikkerhetsutgang er inaktiv/høy. OSSD-pulser registrerer evnen til kontrollboksen til å gjøre sikkerhetsutgangene aktive/lave. Når OSSD-pulser er aktivert for en utgang, genereres en 1 ms lav pulse på sikkerhetsutgangen en gang hver 32 ms. Sikkerhetssystemet oppdager når en utgang er tilkoblet en tilførsel og slår av roboten.

Illustrasjonen under viser: tiden mellom pulser på en kanal (32 ms), pulselengden (1 ms) og tiden fra en puls på en kanal til en puls på den andre kanalen (18 ms)



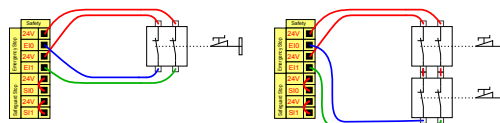
Slik aktiverer du OSSD for Sikkerhetsutgang

1. I toppteksten, trykk på **Installasjon** og velg **Sikkerhet**.
2. Under **Sikkerhet**, velg **I/U**.
3. På I/O-skjermen under utgangssignal, velger du ønsket OSSD-avkrysningsboksen. Du må tildele utgangssignalet for å aktivere OSSD-avkrysningsboksene.

Standard sikkerhetskonfigurasjon Roboten leveres med en standardkonfigurasjon som muliggjør bruk uten ytterligere sikkerhetsutstyr.

		Safety	
Emergency Stop	24V		
	E10		
	24V		
Safeguard Stop	E11		
	24V		
	S10		
	24V		
	S11		

Koble til nødstopknapper I de fleste applikasjoner kreves det å bruke én eller flere ekstra nødstopknapper. Illustrasjonen under viser hvordan én eller flere nødstopknapper kan kobles til.

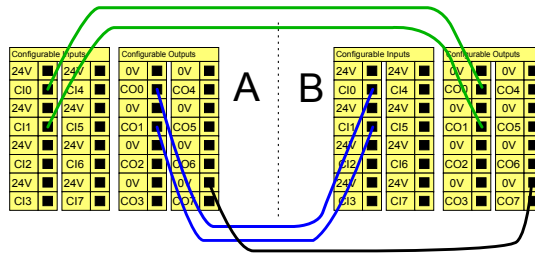


Dele nødstop med andre maskiner

Du kan konfigurere en delt nødstoppsfunksjon mellom roboten og andre maskiner ved å konfigurere følgende I/O-funksjoner via GUI. Robot nødstoppinngang kan ikke brukes til delingsformål. Hvis mer enn to UR-roboter eller andre maskiner må kobles til, må det brukes en sikkerhets-PLC for å kontrollere nødstoppsignalene.

- Konfigurerbart inngangspar: Ekstern nødstop.
- Konfigurerbart utgangspar: Systemstopp.

Illustrasjonen under viser hvordan to UR-roboter deler sine nødstoppsfunksjoner. I dette eksempelet er de konfigurerte I/O-ene som brukes CI0-CI1 og CO0-CO1.



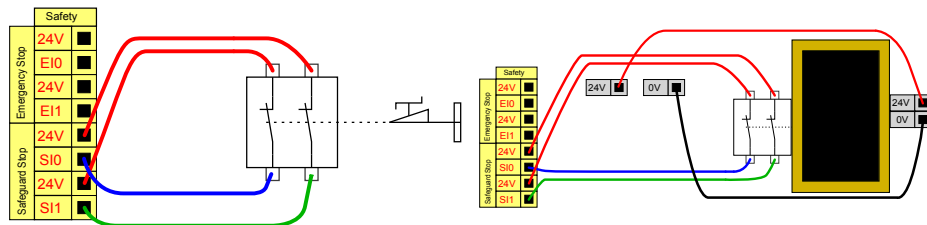
Vernestopp med automatisk gjenoptakelse

Denne funksjonen er kun beregnet for applikasjoner der operatøren ikke kan gå gjennom døren og lukke den bak seg. Den konfigurerbare I/U brukes for å sette opp en tilbakestillingsknapp utenfor døren, som kan reaktivere robotens bevegelse. Roboten gjenopptar bevegelse automatisk når signalet gjenopprettes.



ADVARSEL

Ikke bruk denne konfigurasjonen hvis signalet kan gjenopprettes fra innsiden av sikkerhetsperimeteret.

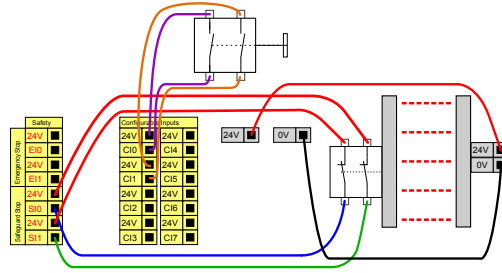


I dette eksempelet er en dørbryter en grunnleggende verneenhet der roboten stoppes når døren åpnes.

I dette eksempelet er sikkerhetsmatte en sikkerhetsanordning der automatisk gjenoptagelse er hensiktsmessig. Dette eksempelet gjelder også for en sikkerhetslaserskanner.

Vernestopp med nullstillingsknapp

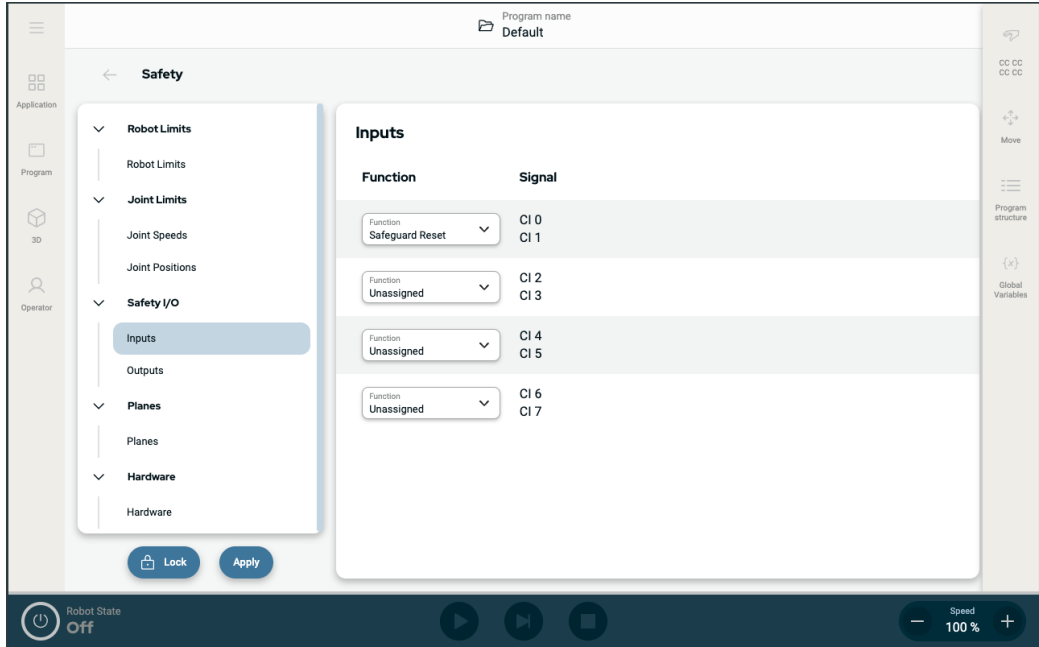
Hvis vernegrensesnittet brukes for å samhandle med en lysgardin, er det påkrevd med en tilbakestilling utenfor sikkerhetsperimeteret. Tilbakestillingsknappen må være en type med to kanaler. I dette eksempelet er I/U konfigurert for tilbakestilling CI0-CI1.



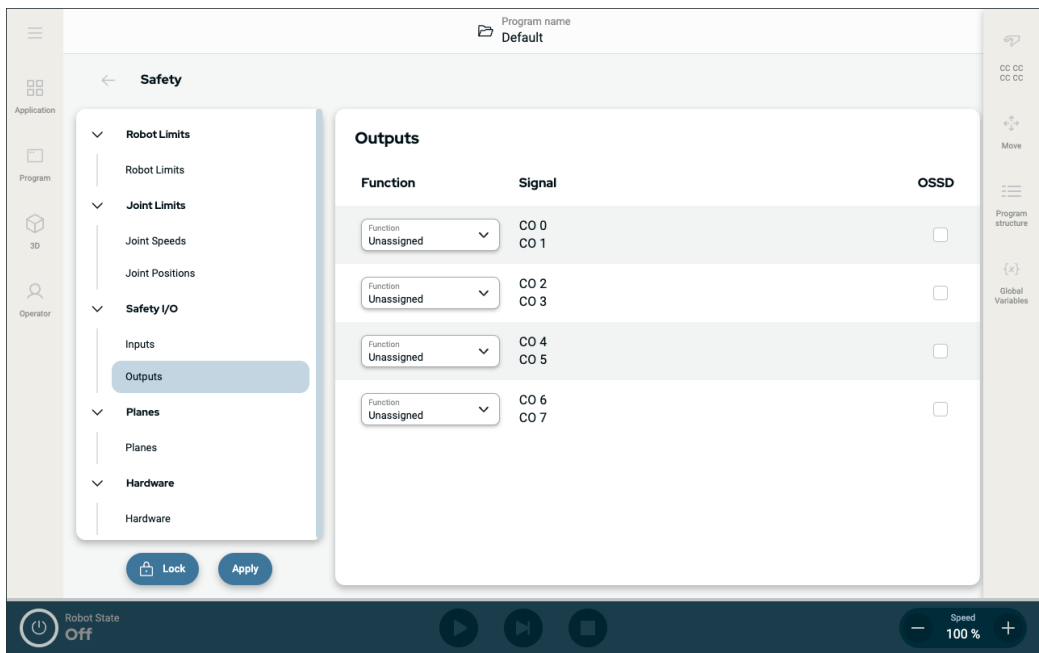
9.7.1. I/U-sikkerhetssignaler

Beskrivelse

I/U-ene er delt mellom innganger og utganger, og er synkroniserte slik at hver funksjon tilbyr en kategori 3 og PLd-kapasitet.



Figur 1.3: Polykope X-skjerm som viser Inngangssignalene.



Opphavsrett © 2009-2025 av Universal Robots A/S. Alle rettigheter reservert.

Inngangssignaler Inngangene er beskrevet i tabellen nedenfor:

Nødstopppknapp	Utfører en kategori 1-stopp (IEC 60204-1) som informerer andre maskiner som bruker systemstopp-utgangen, hvis denne utgangen er definert. Det initieres et stopp av hva enn som er koblet til utgangen.
Robotnødstopp	Utfører en kategori 1-stopp (IEC 60204-1) via kontrollboksinngangen, som informerer andre maskiner som bruker systemnødstopp-utgangen, hvis denne utgangen er definert.
Ekstern nødstopp	Utfører kun kategori 1-stopp (IEC 60204-1) på roboten.
Redusert	Alle sikkerhetsgrenser kan brukes mens roboten bruker en Normal -konfigurasjon eller en Redusert -konfigurasjon. Når den er konfigurert, vil et lavt signal sendes til inngangene slik at sikkerhetssystemet går over til redusert konfigurasjon. Robotarmen bremses for å tilfredsstille de reduserte parametrene. Sikkerhetssystemet garanterer at roboten er innenfor Reduser modus-grenser som er mindre enn 0,5 sekunder etter at inngangen er utløst. Dersom robotarmen fortsetter å krenke noen av de reduserte grensene, utløses en stoppkategori 0. Sikkerhetsplanene kan også føre til overgang til den reduserte konfigurasjonen. Sikkerhetssystemovergang til normal konfigurasjon er på samme måte.

Inngangssignaler Inngangene er beskrevet i tabellen nedenfor

r

Operasjonsmodus	Når et eksternt modusvalg brukes, veksler den mellom Automatisk modus og Manuell modus . Roboten er i automatisk modus når tilførsel til operasjonsmodus er <i>lav</i> og i programmeringsmodus når den er <i>høy</i> .
Beskyttende tilbakestilling	Returnerer fra vernestopp-tilstanden, når det oppstår en stigende kant på den vernende tilbakestillingsinngangen. Når et vernestopp er konfigurert, sikrer denne inngangen at vernestopp-tilstanden fortsetter helt til en tilbakestilling utløses.
Vern	Et stopp utløst av en verneinngang. Utfører en Stoppkategori 2 (IEC 60204-1) i alle moduser, når de utløses av en Safeguard.
Vernestopp i automatisk modus	Utfører kun kategori 2-stop (IEC 60204-1) i automatisk modus. Automatic Mode Safeguard Stop kan kun velges når en treposisjon-aktiverende enhet er konfigurert og installert.
Vernet tilbakestilling i automatisk modus	Kommer tilbake fra Automatisk modus vernestopp-tilstanden, når det oppstår en kant på den beskyttende tilbakestillings-inngangen.
Freedrive på robot	Du kan konfigurere Freedrive på inngangen for å aktivere og bruke Freedrive uten å måtte trykke Freedrive-knappen på en standard TP, eller uten å måtte holde inne noen av knappene på 3PE TP i lett trykk-stillingen.



ADVARSEL

Når standard tilbakestilling av verneutstyr er deaktivert, skjer det automatisk når vernet ikke utløser en stopp. Dette kan skje dersom en person passerer feltet til vernet. Dersom en person ikke blir oppdaget av vernet og blir utsatt for farer, er automatisk tilbakestilling forbudt i henhold til standarder.

- Bruk den eksterne tilbakestillingen for å sikre tilbakestilling kun når en person ikke er utsatt for farer.



ADVARSEL

Når vernestopp i automatisk modus er aktivert, utløses ikke en vernestopp i manuell modus.

Utgangssignaler Alle sikkerhetsutganger går lavt hvis det oppstår brudd på eller feil på sikkerhetssystemet. Dette betyr at systemstopp-utgangen initierer et stopp selv når en nødstopp ikke er utløst. Du kan bruke følgende sikkerhetsfunksjoner for utgangssignaler. Alle signaler går tilbake til lav når tilstanden som utløste høyt signal er fjernet:

¹ Systemstopp	Signalet <i>Lavt</i> gis kun når sikkerhetssystemet er utløst i en stoppet tilstand, inkludert av robotens nødstoppinngang eller nødstoppknapp. Hvis nødstoppets tilstand utløses av systemstoppinngangen, vil det ikke angis lavt signal, dette for å unngå vranglås.
Roboten beveges	Signalet er <i>Lavt</i> hvis roboten beveger seg, ellers høy.
Robot stopper ikke	Signalet er <i>Høyt</i> når roboten har stoppet eller er i ferd med å stoppe på grunn av et nødstopp eller vernestopp. Ellers vil den være aktiv.
Redusert	Signalet er <i>Lavt</i> når reduserte parametre er aktive eller hvis sikkerhetsinngangen er konfigurert med en redusert inngang og signalet for øyeblikket er lavt. Ellers er signalet høyt.
Ikke redusert	Dette er det motsatte av Reduser, som definert over.
Treposisjonsaktiverende enhet	I manuell modus må en ekstern treposisjonsaktiverende enhet trykkes og holdes i midtre posisjon for å flytte roboten. Hvis du bruker en innebygd treposisjonsaktiverende enhet, må knappen trykkes og holdes i midtre posisjon for å flytte roboten.
Sikkert hjem	Signalet er <i>Høyt</i> dersom robotarmen er stoppet og er plassert i den konfigurerte trygg hjemposisjonen. Ellers vil signalet være <i>Lavt</i> . Dette brukes ofte når UR-roboter er integrert med mobilroboter.



Ethvert eksternt maskineri som får sin nødstopp-tilstand fra roboten gjennom systemstopp-utgangen må rette seg etter ISO 13850. Dette er spesielt viktig ved innstillinger hvor robotnødstopp-inngangen er koblet til en ekstern nødstopp-enhet. I slike tilfeller vil systemstopp-utgangen bli høy når den eksterne nødstopp-enheten utløses. Dette vil si at nødstopptilstanden for det eksterne maskineriet vil tilbakestilles uten at det krever en manuell handling fra robotoperatøren. Derfor, for at det eksterne maskineriet skal rette seg etter sikkerhetsstandardene, må det kreves en manuell handling for å kunne fortsette.

¹Systemstopp var tidligere kjent som «Systemnødstop» for Universal Robots-roboter. PolyScope kan vise «Systemnødstop».

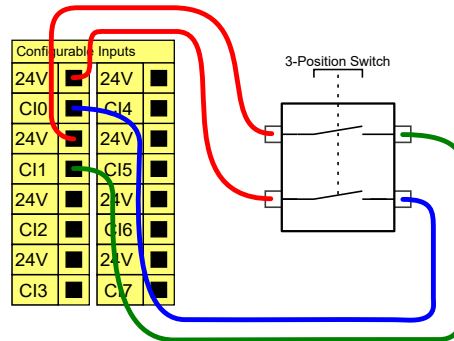
9.8. Treposisjonsaktiverende enhet

Beskrivelse

Robotarmen er utstyrt med en aktiveringsenhet i form av 3PE håndkontroll. Kontrollboksen støtter følgende aktiveringsenhetskonfigurasjoner:

- 3PE håndkontroll
- Ekstern treposisjonsaktiverende enhet
- Ekstern treposisjonsaktiverende enhet og 3PE håndkontroll

Illustrasjonen under viser hvordan du kobler til en treposisjonsaktiverende enhet.



Merk: De to inngangskanaler for inngangen til den treposisjonsaktiverende enheten har en avvikstoleranse på 1 sekund.

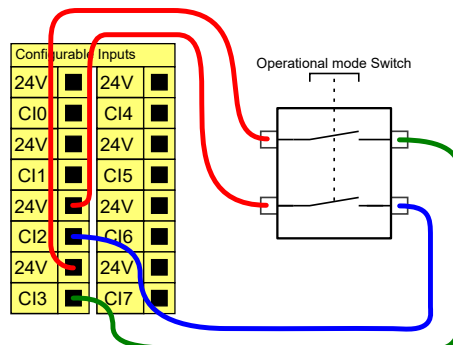


UR-robotens sikkerhetssystem støtter ikke flere treposisjonsaktiverende enheter.

Operasjonsmodusbryter

Bruk av en treposisjonsaktiverende enhet krever bruk av en driftsmodus-bryter.

Illustrasjonen under viser en operasjonsmodusbryter.



9.9. Analog I/U til generell bruk

Beskrivelse

Det analoge I/O-grensesnitt er den grønne terminalen. Den brukes for å stille inn eller måle spenning (0-10 V) eller strøm (4-20 mA) til og fra annet utstyr. Følgende anvisning anbefales for å oppnå høyest nøyaktighet.

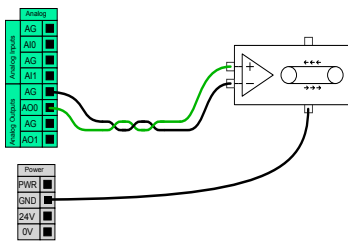
- Bruk AG-terminalen nærmest I/O. Paret deler et vanlig innstillingsfilter.
- Bruk samme GND (0 V) for utstyret og kontrollboksen. Den analoge I/O er ikke galvanisk isolert fra kontrollboksen.
- Bruk en skjermet kabel eller tvinnede par. Koble skjoldet til GND-terminalen på terminalen som heter **Strøm**.
- Bruk utstyr som fungerer i strømmodus. Nåværende signaler er mindre sensitive overfor endringer.

Elektriske spesifikasjoner

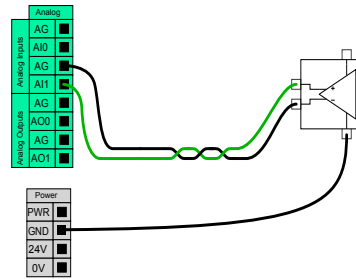
Inngangsmodi kan velges i GUI. De elektriske spesifikasjonene vises nedenfor.

Terminaler	Parametre	Min.	Type	Maks.	Enhet
<i>Analog inngang i strømmodus</i>					
[AIx - AG]	Strøm	4	-	20	mA
[AIx - AG]	Motstand	-	20	-	ohm
[AIx - AG]	Oppløsning	-	12	-	bit
<i>Analog inngang i spenningsmodus</i>					
[AIx - AG]	Spenning	0	-	10	V
[AIx - AG]	Motstand	-	10	-	Kohm
[AIx - AG]	Oppløsning	-	12	-	bit
<i>Analog utgang i strømmodus</i>					
[AOx - AG]	Strøm	4	-	20	mA
[AOx - AG]	Spenning	0	-	24	V
[AOx - AG]	Oppløsning	-	12	-	bit
<i>Analog utgang i spenningsmodus</i>					
[AOx - AG]	Spenning	0	-	10	V
[AOx - AG]	Strøm	-20	-	20	mA
[AOx - AG]	Motstand	-	1	-	ohm
[AOx - AG]	Oppløsning	-	12	-	bit

Analog utgang og analog inngang



Dette eksemplet viser hvordan man kontrollerer et transportbånd med en analog hastighetskontrollinngang.



Dette eksemplet viser hvordan en kobler til en analog sensor.

9.9.1. Analog inngang: Kommunikasjonsgrensesnitt

Beskrivelse

Verktøykommunikasjonsgrensesnittet (TCI) gjør at roboten kan kommunisere med et påmontert verktøy via robotens analoge verktøyinngang. Dette fjerner behovet for ekstern kabling.

Når verktøykommunikasjonsgrensesnittet aktiveres, vil alle analoge innganger for verktøy være utilgjengelige

Verktøykommunikasjonsgrensesnitt

1. Trykk på fanen med Installasjon og under Generelt trykker du på Verktøy I/O.
2. Velg verktøykommunikasjonsgrensesnitt for å redigere TCI-innstillinger.
Når TCI aktiveres, vil analog verktøyinngang være utilgjengelig for I/U-konfigurasjon av installasjonen og vises ikke i inntastingslisten. Analog verktøyinngang er også utilgjengelig for programmer som vent på-opsjoner og -uttrykk.
3. I nedtrekksmenyene under Kommunikasjonsgrensesnitt velges nødvendige verdier.
Alle endringer i verdier blir umiddelbart sendt til verktøyet. Hvis installasjonsverdier er annerledes enn de som verktøyet bruker, vil en advarsel vises.

9.10. Digital I/U til generell bruk

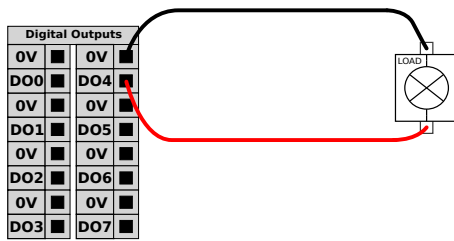
Beskrivelse Oppstartsskjermen inneholder innstillinger for automatisk lasting og oppstart av et standardprogram, og for auto-initialisering av robotarmen ved oppstart.

Generell digital I/O Dette avsnittet beskriver generelle 24 V I/O (grå terminaler) og den konfigurerbare I/O (gule terminaler med sort tekst) når de ikke er konfigurert som sikkerhets-I/O.

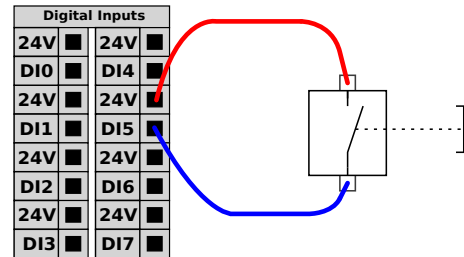
Generell I/O kan brukes for å kjøre utstyr som pneumatiske releer direkte eller for kommunikasjon med andre PLC-systemer. Alle digitale utganger kan deaktiveres automatisk når programkjøring stoppes.

I denne modusen er utgangen alltid lav når et program ikke kjører. Eksempler vises i følgende underavsnitt.

Disse eksemplene bruker vanlige digitale utganger, men alle konfigurerbare utganger kan også bli brukt om de ikke er konfigurert til å utføre en sikkerhetsfunksjon.



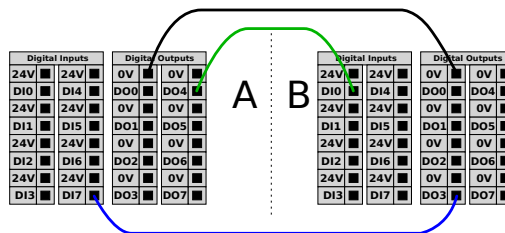
I dette eksemplet kontrolleres en last fra en digital utgang når den kobles til.



I dette eksemplet kobles en enkel knapp til en digital inngang.

Kommunikasjon med andre maskiner eller PLC-er

Du kan bruke den digitale I/O for å kommunisere med annet utstyr hvis en vanlig GND (0 V) etableres, og hvis maskinen bruker PNP-teknologi, se under.



9.10.1. Digital utgang

Beskrivelse

Verktøykommunikasjonsgrensesnittet tillater uavhengig konfigurering av digitale utganger. I PolyScope har hver pinne en nedtrekksmeny som tillater valg av utgangsmodus. Følgende alternativer er tilgjengelige:

- Synkende: Dette lar pinnen konfigureres i en NPN- eller synkende konfigurering. Når utgangen er av, tillater pinnen en strømflyt til jordingen. Dette kan benyttes i forbindelse med PWR-pinnen for å lage en full krets.
- Innhenting: Dette lar pinnen bli konfigurert i en PNP- eller innhentingskonfigurering. Når utgangen er på leverer pinnen en positiv spenningskilde (konfigurerbar i IO-fanen). Dette kan benyttes i forbindelse med GND-pinnen for å lage en full krets.
- Dytt/dra: Dette lar pinnen konfigureres i en Dytt/dra-konfigurering. Når utgangen er på leverer pinnen en positiv spenningskilde (konfigurerbar i IO-fanen). Dette kan benyttes i forbindelse med GND-pinnen for å lage en full krets; når utgangen er deaktivert, tillater pinnen en strømflyt til jordingen.

Etter å ha valgt en ny utgangskonfigurering trer endringene i kraft. Den nåværende innlastede installasjonen er modifisert for å reflektere den nye konfigureringen. Etter å ha verifisert at verktøyets utgang fungerer som forventet, må du sørge for å lagre konfigureringen for å unngå tap av endringene.

Dobbel pin power

Dobbel pinnespenning benyttes som strømkilde for verktøyet. Aktivering av dobbel pinnespenning deaktiverer verktøyets standard digitale utganger.

9.11. Endeeffektor-integrasjon

Beskrivelse

Endeeffektor kan også omtales som verktøyet og arbeidstykket i denne håndboken.



UR gir dokumentasjon for endeeffektoren som skal integreres med robotarmen.

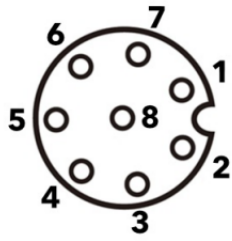
- Se dokumentasjonen som er spesifikk for endeeffektor / verktøy / arbeidsdel for montering og tilkobling.

9.11.1. Tool I/O

Verktøykontakt

Tilkoblingspunktet som er illustrert nedenfor gir strøm og styresignaler til de grunnleggende griperne og sensorene som brukes på et spesifikt robotverktøy. Tilkoblingspunktet har åtte hull og er plassert ved siden av verktøyflensen på Håndledd 3.

De åtte ledningene inne i kontakten har forskjellige funksjoner, som oppført nedenfor:

	Stift nr.	Signal	Beskrivelse
	1	AI3 / RS485-	Analog i 3 eller RS485-
	2	AI2 / RS485+	Analog i 2 eller RS485+
	3	TO0/PWR	Digitale utganger 0 eller 0V/12V/24V
	4	TO1/GND	Digitale utganger 1 eller jord
	5	STRØM	0V/12V/24V
	6	TI0	Digitale innganger 0
	7	TI1	Digitale innganger 1
	8	GND	Jord



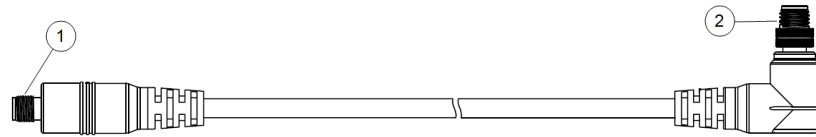
Verktøytilkobleren må strammes manuelt opptil maksimalt 0,4 Nm.

Tilbehør til verktøy-I/U

Verktøy I/U for alle Universal Robots-roboter kan kreve tilleggsutstyr for å lette tilkoblingen med verktøy. Du kan bruke verktøykabeladapteret.

Verktøykabeladapter

Verktøykabeladapteret er et elektronisk tilbehør som tillater kompatibilitet mellom verktøy I/U og verktøy.



1	Kobles til verktøyet/endeeffektoren.
2.	Kobles til roboten.

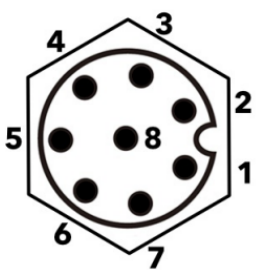


ADVARSEL

Å koble verktøykabeladapteren til en påslått robot kan føre til skade.

- Koble adapteren til verktøyet/endeeffektoren før du kobler adapteren til roboten.
- Ikke slå på roboten hvis verktøykabeladapteren ikke er koblet til verktøyet/endeeffektoren.

De åtte ledningene inne i verktøykabeladapteren har forskjellige funksjoner, som oppført nedenfor:

	Stift nr.	Signal	Beskrivelse
	1	AI2 / RS485+	Analog i 2 eller RS485+
	2.	AI3 / RS485-	Analog i 3 eller RS485-
	3	TI1	Digitale innganger 1
	4	TI0	Digitale innganger 0
	5	STRØM	0V/12V/24V
	6	TO1/GND	Digitale utganger 1 eller jord
	7	TO0/PWR	Digitale utganger 0 eller 0V/12V/24V
	8	GND	Jord



JORDING

Verktøyflensen er koblet til GND (jord).

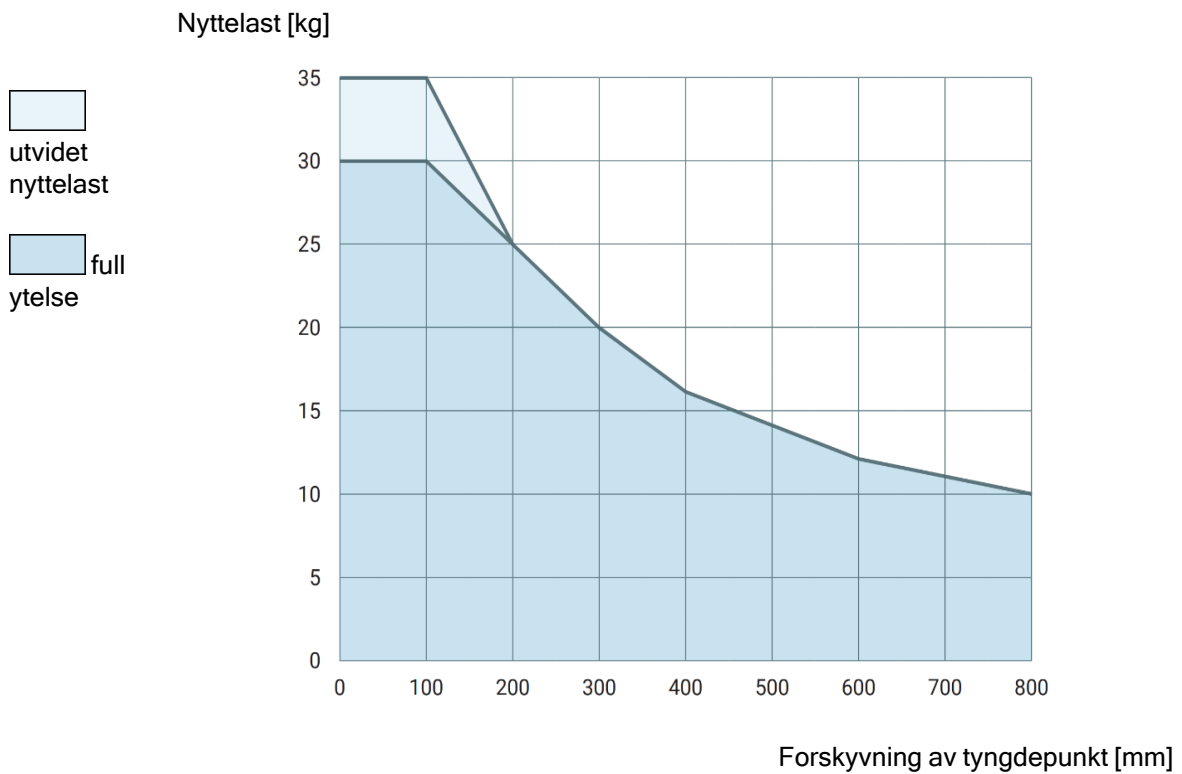
9.11.2. Maksimal nyttelast

Beskrivelse

Den nominelle nyttelasten for robotarmen avhenger av forskyvningen av tyngdepunktet (CoG) av nyttelasten, som vist nedenfor. Forskyvningen av tyngdepunktet er definert som avstanden fra verktøyflensens midtpunkt til tyngdepunktet til den tilføyde nyttelasten.

Robotarmen kan håndtere en lang tyngdepunktfor skyvning hvis lasten plasseres under verktøyflensen. Når du for eksempel beregner nyttelastmassen i en velg og plasser-applikasjon, bør du vurdere både griperen og arbeidsstykket.

Robotens evne til å akselerere kan reduseres hvis lastens tyngdepunkt overstiger robotens rekkevidde og nyttelast. Du kan verifisere rekkevidden og nyttelasten til roboten din i Tekniske spesifikasjoner.

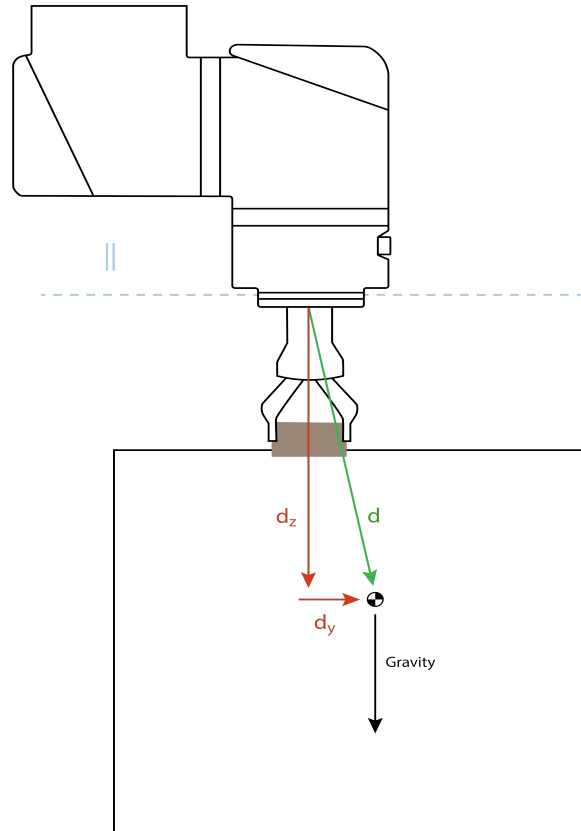


Forholdet mellom rangert nyttelast og forskyvningen av tyngdepunktet.

Økning av nyttelastkapasitet

Robotarmen kan håndtere en høyere nyttelast og lengre tyngdepunktforskyvning hvis lasten plasseres under verktøyflensen. Du kan øke den maksimale nyttelastkapasiteten for robotarmen under følgende kriterier:

- Bevegelse med høy nyttelast er med verktøy orientert vertikalt nedover, som ofte er tilfellet ved palletteringsformål.
- Nyttelastens tyngdepunkt er innenfor nominell horisontal rekkevidde til roboten.
- Tyngdepunktforskyvningen i det horisontale XY-planet overskrider ikke kurven for ekspandert nyttelast (lange forskyvninger i Z-aksen - å overskride kurven for nyttelasten er ikke et problem).



Eksempel på hvordan man beregner det horisontale tyngdepunktet.

Som illustrert over skal den horisontale nyttelasten d_y være innenfor kurven for nyttelast.

Utvidet nyttelast er mulig for eventuelle robotmonteringer.

Ved å øke maksimal nyttelastkapasitet kan roboten bevege seg i reduserte hastigheter og lavere akselerasjon. Den høyere lasten på leddene kan begrense noen bevegelser innenfor arbeidsområdet til roboten. Robotprogramvaren sikrer automatisk at robotens mekaniske grenser ikke overskrides.



Bruk av det utvidede nyttelastområdet ugyldiggjør ikke robotgarantien for denne roboten.

Nyttelast-treghet

Du kan konfigurere nyttelaster med høy treghet hvis nyttelasten er riktig innstilt. Kontrollprogramvaren justerer automatisk akselerasjoner når følgende parametre er riktig konfigurert:

- Nyttelast-masse
- Tyngdepunkt
- Treghet

Du kan bruke URSim til å evaluere akselerasjonene og syklustidene til robotens bevegelser med en bestemt nyttelast.

9.11.3. Ekstern PÅ/ AV-styring

Beskrivelse

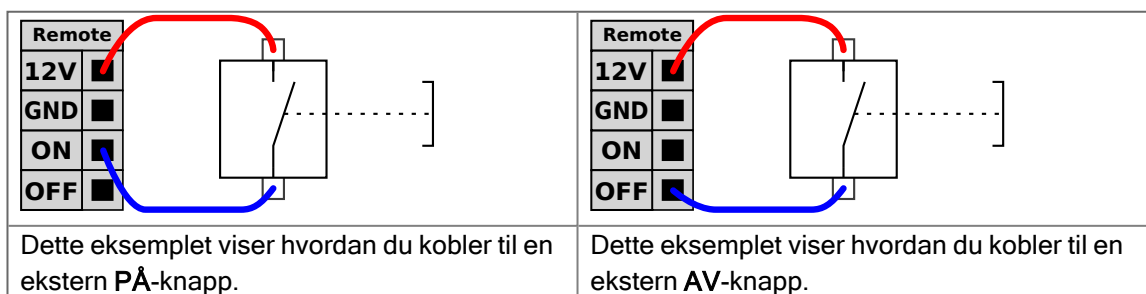
Bruk ekstern **PÅ/AV**-styring for å slå kontrollboksen av og på uten å bruke håndkontrollen. Det brukes vanligvis:

- Når håndkontrollen er utilgjengelig.
- Når et PLC-system må ha full kontroll.
- Når flere roboter må slås på eller av samtidig.

Fjernkontroll

Den eksterne **PÅ/AV**-kontrollen gir en liten tilleggsforsyning på 12 V, som holdes aktiv mens kontrollboksen er slått av. **PÅ**-inngangen er kun ment for en korttidsaktivering, og fungerer på samme måte som **strømbryteren**. **AV**-inngangen kan holdes nede som ønskelig. Bruk en programvarefunksjon for å laste inn og starte programmer automatisk. De elektriske spesifikasjonene vises nedenfor.

Terminaler	Parametre	Min.	Type	Maks.	Enhet
[12 V - GND]	Spenning	10	12	13	V
[12 V - GND]	Strøm	-	-	100	mA
[PÅ - AV]	Inaktiv spenning	0	-	0,5	V
[PÅ - AV]	Aktiv spenning	5	-	12	V
[PÅ - AV]	Inngangsstrøm	-	1	-	mA
[PÅ]	Aktiveringstid	200	-	600	ms



Dette eksemplet viser hvordan du kobler til en ekstern **PÅ**-knapp.

Dette eksemplet viser hvordan du kobler til en ekstern **AV**-knapp.

**FORSIKTIG**

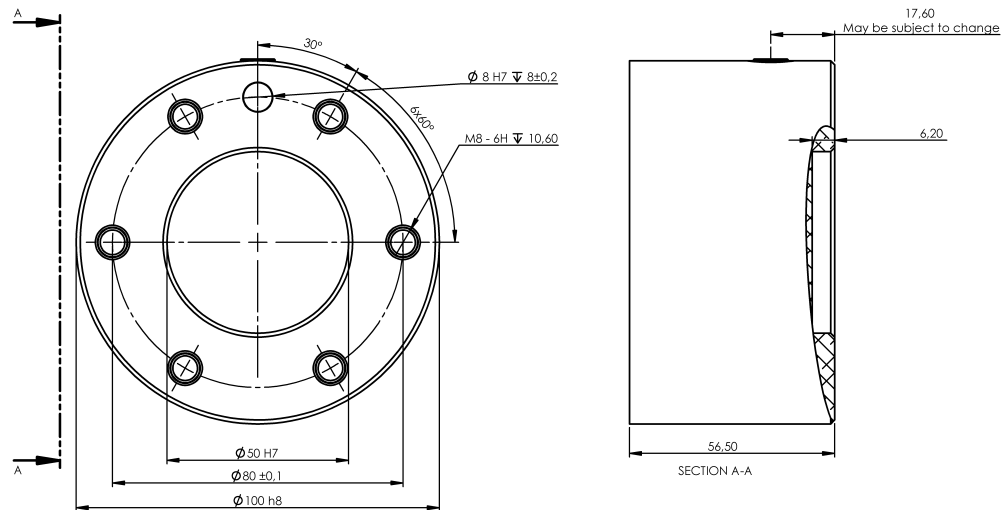
Å opprettholde et trykk og holde inne strømknappen slår av kontrollboksen UTEN å lagre.

- Ikke press og hold inne **PÅ**-inngangen eller **strømbryteren** uten å lagre.
- Bruk **AV**-inngangen for fjernstyrt avslåingskontroll for å lagre åpne filer og slå seg ordentlig av.

9.11.4. Sikringsverktøy

Beskrivelse

Verktøyet eller arbeidsstykket monteres på verktøyets utgangsfleis (ISO) på tuppen av roboten.



Dimensjoner og hullmønster på verktøyflensen. Alle mål er i millimeter.

Verktøyflens

Verktøyutgangsfleisem (ISO 9409-1) er hvor verktøyet monteres på tuppen av roboten. Det anbefales å bruke et radially spaltet hull for posisjoneringsspinnen for å unngå overbelastning, samtidig som du holder nøyaktig stilling.

**FORSIKTIG**

Svært lange M8-bolter kan presse mot bunnen på verktøyflensen og kortslutte roboten.

- Ikke bruk bolter lengre enn 7 mm til å montere verktøyet.


ADVARSEL

Unnlattelse av å stramme boltene riktig kan føre til at adapterflensen og/eller endeeffektoren faller av.

- Sikre at verktøyet er riktig og forsvarlig boltet på plass.
- Sikre at verktøyet er konstruert slik at det ikke kan oppstå farlige situasjoner ved å slippe en del uventet.

9.11.5. Definer nyttelast

Sikker innstilling av aktiv nyttelast

**Verifiser
installasjonen**

Før du bruker PolyScope X, må du verifisere at robotarmen og kontrollboksen er korrekt installert.

1. På håndkontrollen trykker du på nødstoppknappen.
2. På skjermen, trykk på **OK** når robotens nødstoppboks dukker opp.
3. På håndkontrollen trykker du på av/på-knappen og lar systemet starte og laste inn PolyScope X.
4. Trykk på **Strøm**-knappen nederst til venstre på skjermen.
5. Hold inne og vri nødstoppknappen for å låse opp.
6. Kontroller at **Robotstatusen** er **Av** på skjermen.
7. Trinn utenfor rekkevidden (arbeidsområdet) til robotenarmen.
8. Trykk på **Strøm**-knappen på skjermen
9. I Initialiser-vinduet trykker du på **Strøm på**-knappen og lar robotarmstatusen endres til **Låst**.
10. I feltet Aktiv nyttelast, må du bekrefte nyttelastmassen.
Du kan også bekrefte at omteringsposisjonen er riktig, i 3D-visningen.
11. Trykk på **LÅS OPP** for at roboten skal frigjøre bremsesystemet.

9.11.6. Installasjonsspesifikasjoner for verktøy I/U

Beskrivelse

De elektriske spesifikasjonene vises nedenfor. Gå til Verktøy-I/U i Installasjon-kategorien for å sette den interne strømtilførselen til 0 V, 12 V eller 24 V.

Parametre	Min.	Type	Maks.	Enhet
Inngangsspenning i 24 V-modus	23,5	24	24,8	V
Inngangsspenning i 12V-modus	11,5	12	12,5	V
Tilførselsstrøm (enkelttapp)*	-	1000	2000**	mA
Tilførselsstrøm (dobbelttapp)*	-	2000	2000**	mA
Tilførsel kapasitetslast	-	-	8000***	uF

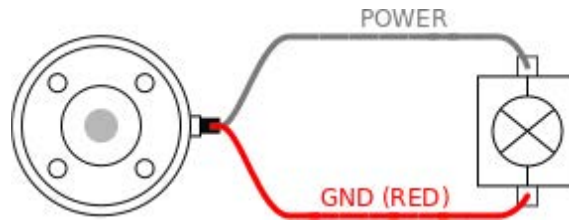
* Det anbefales sterkt å bruke en beskyttende diode for induktive laster.

** Topp i maks 1 sekund, tjenestesyklus maks: 10 %. Gjennomsnittlig strøm over 10 sekunder må ikke være større enn vanlig strøm.

*** Når verktøyet er aktivert, starter en 400 ms mykstarttid og tillater at en kapasitetslast på 8 000 uF kan kobles til verktøyets strømforsyning ved oppstart. Det er ikke lov å varmkoble den kapasitive lasten.

9.11.7. Verktøyets strømforsyning

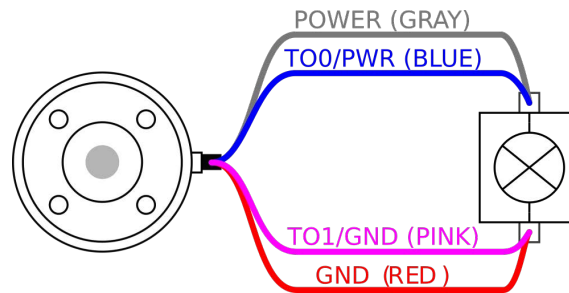
Beskrivelse Gå til Verktøy I/U i installasjonsfanen



Dobbel pinnerstrømforsyning

I Dobbel pinnermodus kan utgangseffekten kun økes som angitt i Verktøy I/U.

1. I toppteksten, trykk på **Installasjon**.
2. I listen til venstre, trykk på **Generelt**.
3. Trykk på **Verktøy-I/U** og velg **Dobbel pinner**.
4. Koble strømkablene (grå) til TO0 (blå) og jordet (rød) til TO1 (rosa).



Når roboten gjør en nødstop, settes spenningen til 0 V for begge strømpinnene (strøm er av).

9.11.8. Verktøydigitale utganger

Beskrivelse Digitale utganger støtter tre forskjellige moduser:

Modus	Aktiv	Inaktiv
Synkende (NPN)	Lav	Åpen
Innhenting (PNP)	Høy	Åpen
Dytt / dra	Høy	Lav

Gå til Verktøy-I/U i Installasjon-kategorien for å konfigurere utgangsmodusen for hver pinne. De elektriske spesifikasjonene vises nedenfor:

Parametre	Min.	Type	Maks.	Enhet
Spenning når åpen	-0,5	-	26	V
Spenning ved senkning 1 A	-	0,08	0,09	V
Strøm ved høyning/senkning	0	600	1000	mA
Strøm gjennom GND	0	1000	3000*	mA



Når roboten gjør en nødstop, blir de digitale utgangene (DO0 og DO1) deaktivert (High Z).

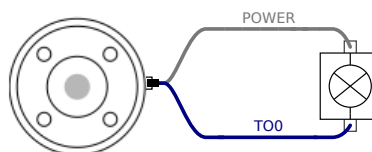


FORSIKTIG

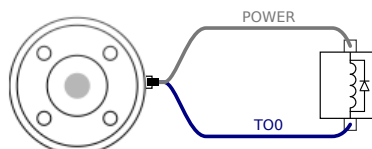
De digitale utgangene i verktøyet er ikke strømbegrenset. Hvis de overstiger spesifiserte data, kan det føre til permanent skade.

Å bruke verktøyets digitale utganger

Dette eksemplet illustrerer hvordan man slår på belastning når man bruker den interne 12 V eller 24 V strømtilførselen. Du må definere utgangsspenningen i kategorien I/U. Det er spenning mellom STRØM-tilkoblingen og skjermen/jordingen, selv når belastningen er slått av.



Vi anbefaler å bruke en beskyttende diode for induktiv last, som vist nedenfor.



9.11.9. Verktøy digitale innganger

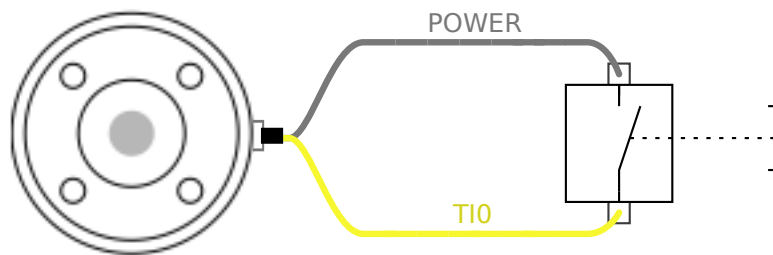
Beskrivelse Oppstartsskjermen inneholder innstillinger for automatisk lasting og oppstart av et standardprogram, og for auto-initialisering av robotarmen ved oppstart.

Tabell De digitale inngangene implementeres som PNP med svak nedtrekksmotstand. Dette betyr at en flytende inngang alltid vil leses av som lav. De elektriske spesifikasjonene vises nedenfor.

Parametre	Min.	Type	Maks.	Enhet
Inngangsspenning	-0,5	-	26	V
Aktiv spenning	-	-	2,0	V
Inaktiv spenning	5,5	-	-	V
Inngangsmotstand	-	47 k	-	Ω

Å bruke verktøyets digitale innganger

Dette eksemplet viser hvordan du kobler en enkelt knapp.



9.11.10. Analoge innganger for verktøy

Beskrivelse Verktøyets analoge inngang er ikke-differensial og kan settes til enten spenning (0-10 V) eller strøm (4-20 mA) i I/U-kategorien. De elektriske spesifikasjonene vises nedenfor.

Parametre	Min.	Type	Maks.	Enhet
Inngangsspenning i spenningsmodus	-0,5	-	26	V
Inngangsmotstand ved område 0V til 10V	-	10,7	-	k Ω
Oppløsning	-	12	-	bit
Inngangsspenning i strømmodus	-0,5	-	5,0	V
Inngangsstrøm i strømmodus	-2,5	-	25	mA
Inngangsmotstand ved område 4mA til 20mA	-	182	188	Ω
Oppløsning	-	12	-	bit

To eksempler på hvordan man bruker analoge innganger vises i følgende underkategorier.

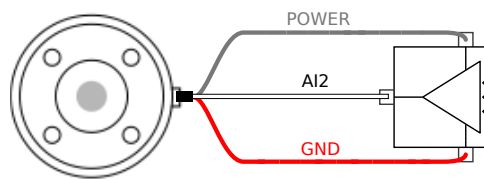
Forsiktig**FORSIKTIG**

Analoge innganger beskyttes ikke mot overspenning i strømmodus. Overskridelse av grensen i den elektriske spesifikasjonen kan forårsake permanent skade på inngangen.

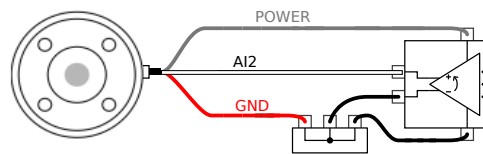
**Å bruke
verktøyets
analoge
innganger,
ikke-
differensial**

Dette eksemplet viser en analog sensortilkobling med en ikke-differensial utgang. Sensorutgangen kan være enten strøm eller spenning, så lenge inngangsmodusen til den analoge inngangen er satt til det samme i I/U-kategorien.

. Merk: Du kan kontrollere at en sensor med spenningsutgang kan drive den interne motstanden til verktøyet, ellers kan målingen være ugyldig.


**Å bruke
verktøyets
analoge
innganger,
differensial**

Dette eksemplet viser en analog sensortilkobling med en differensial utgang. Å koble den negative utgangsdelen til GND (0 V) med en klemmerekke fungerer på samme måte som en ikke-differensial sensor.



9.11.11. Verktøykommunikasjon-I/O

Beskrivelse

- **Signalforespørsler** RS485-signalene bruker intern fail-safe biasing. Hvis den tilkoblede enheten ikke støtter denne sikkerhetsanordningen, må signalforspenningen enten gjøres i det vedlagte verktøyet, eller legges til eksternt ved å legge trekkmotstander til RS485+ og nedtrekk til RS485-.
- **Latenstid** Latenstiden til meldinger sendt via verktøykontakten varierer fra 2 ms til 4 ms, fra det tidspunktet meldingen ble skrevet på PC-en til meldingsstart på RS485. En buffer lagrer data som sendes til verktøykontakten til linjen er uvirksom. Når 1000 byte data er mottatt, skrives meldingen på enheten.

Baud-rater.	9,6 k, 19,2 k, 38,4 k, 57,6 k, 115,2 k, 1 M, 2 M, 5 M
Stopp-bits	1, 2
Paritet	Ingen, odde, like

10. Første gangs bruk

Beskrivelse Denne delen beskriver hvordan du kommer i gang med roboten. Det dekker blant annet enkel oppstart, en oversikt over brukergrensesnittet til PolyScope og hvordan du setter opp ditt første program. I tillegg omfatter den gratis freedrive-modus og grunnleggende operasjon.

10.1. Innstillinger

Beskrivelse Innstillingene i PolyScope X kan gis tilgang til via hamburger-menyen øverst i venstre hjørne.

Du får tilgang til følgende avsnitt:

- Generelt
- Passord
- Connection
- Sikkerhet

Generelle innstillinger I de generelle innstillingene, kan du endre det foretrukne språket, måleenheter osv. Du oppdaterer også programvaren fra de generelle innstillingene.

Passordinnstillinger I passordinnstillingene kan du finne standard passord og hvordan du bytter dem til foretrukne og sikre passord.

Tilkoblingsinnstillinger I tilkoblingsinnstillingene kan du angi nettverksinnstillinger som IP-adresse, DNS-tjener, osv. Innstillinger knyttet til UR Connect finnes her.

Sikkerhetsinnstillinger Sikkerhetsinnstillingene knyttet til SSH, administratorpassordtillatelser og aktivering/deaktivering av ulike tjenester i programvaren.

10.1.1. Passord

Beskrivelse I passordinnstillingene i PolyScope X finner du tre forskjellige typer passord.

- Operasjonsmodus
- Sikkerhet
- Administrator

Det er mulig å angi samme passord i alle tre tilfellene, men det er også mulig å angi tre forskjellige passord for å skille tilgang og alternativer.

Passord – Admin

Beskrivelse

Alle alternativer under Sikkerhet er beskyttet av et administratorpassord. Skjermene som er beskyttet av administratorpassordet, er låst av et gjennomiktig overlegg som gjengir innstillingene som ikke er tilgjengelige. Tilgang til Sikkerhet-delen lar deg konfigurere følgende innstillinger:

- SSH-innstillinger
- Tillatelser
- Tjenester

Innstillingene kan bare endres av angitt administrator.

Opplåsing av et av alternativene under Sikkerhet låser også opp de andre alternativene inntil du går ut av Innstillinger-menyen.

Standard passord

Standard passord for admin er: easybot



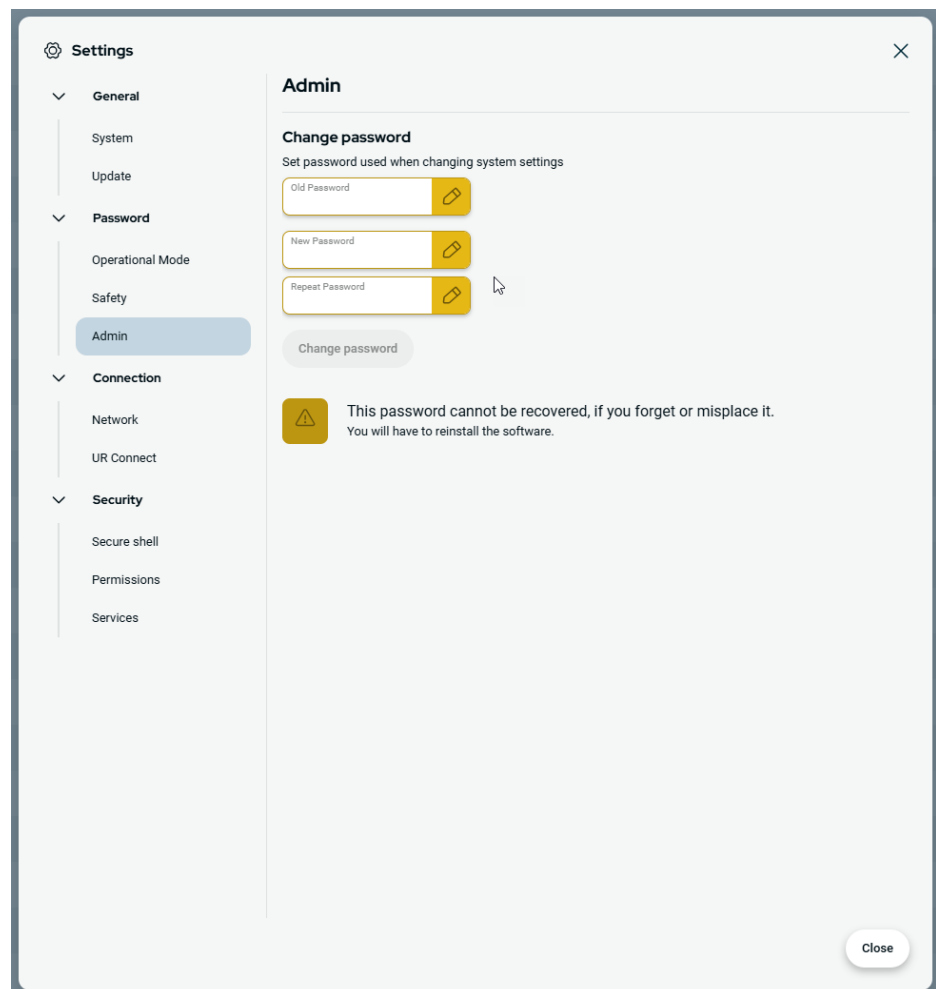
Hvis du har glemt adminpassordet ditt, kan det ikke erstattes eller gjenopprettes.

Du må installere programvaren på nytt.

Slik angir du administratorpassordet

Før du kan bruke administratorpassordet til å låse opp skjermer som er beskyttet, må du endre standardpassordet.

1. Trykk på hamburgermenyen, de tre strekene, og velg **Innstillinger**
2. Under Passord trykker du på **Admin**.
3. Endre det eksisterende administratortpassordet til et nytt passord.
 - Hvis dette er første gang, endrer du standard administratorpassord fra «easybot» til et nytt passord. Det nye passordet må være minst åtte tegn langt.
4. Bruk det nye passordet til å låse opp Innstillinger-menyen og få tilgang til innstillingene under Sikkerhet.



Slik går du ut av Innstillinger-menyen

Når et av Sikkerhet-alternativene er låst opp, vil Lukk-knappen nederst til høyre på Innstillinger-menyen endres. Lukk-knappen erstattes av en Lås og lukk-knapp for å vise at sikkerheten er ulåst.

1. I Innstillinger-menyen finner og trykker du på **Lås og lukk**-knappen.

Passord – Driftsmodus

Standard passord

Standard passord for driftsmodus: operator



Hvis du har glemt passordet ditt, kan det ikke erstattes eller gjenopprettes.

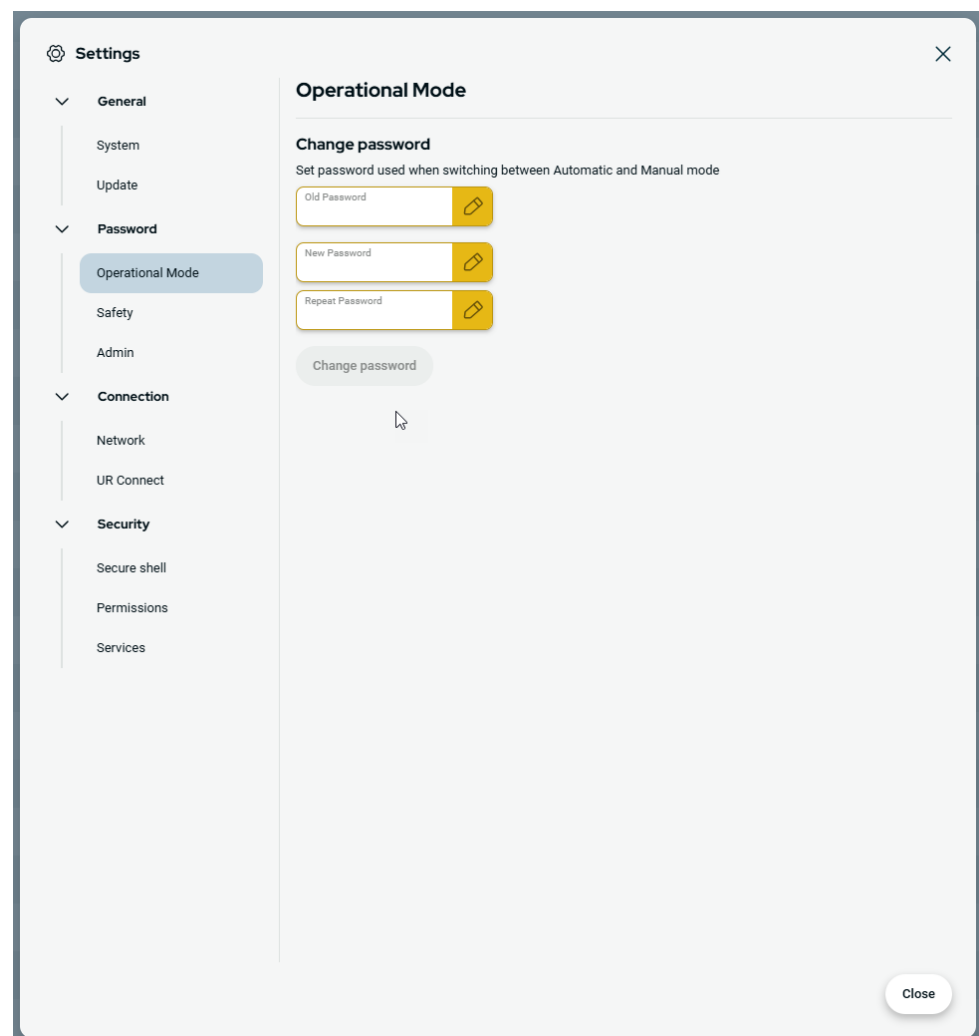
Du må installere programvaren på nytt.

Du må bruke standard passord når du bytter passord for første gang.

Endre driftsmoduspassord

Slik endrer du passordet for driftsmodus i innstillingene til PolyScope X.

1. Klikk på hamburger-menyen øverst til venstre.
2. Klikk på Innstillinger.
3. Klikk på Driftsmodus i Passord-delen.
4. Opprett standard passord, hvis det er første gang.
5. Legg til foretrukket passord, minst åtte tegn.



Passord – Sikkerhet

Standard passord

Standard passord for sikkerhet: ursafe



Hvis du har glemt passordet ditt, kan det ikke erstattes eller gjenopprettes.

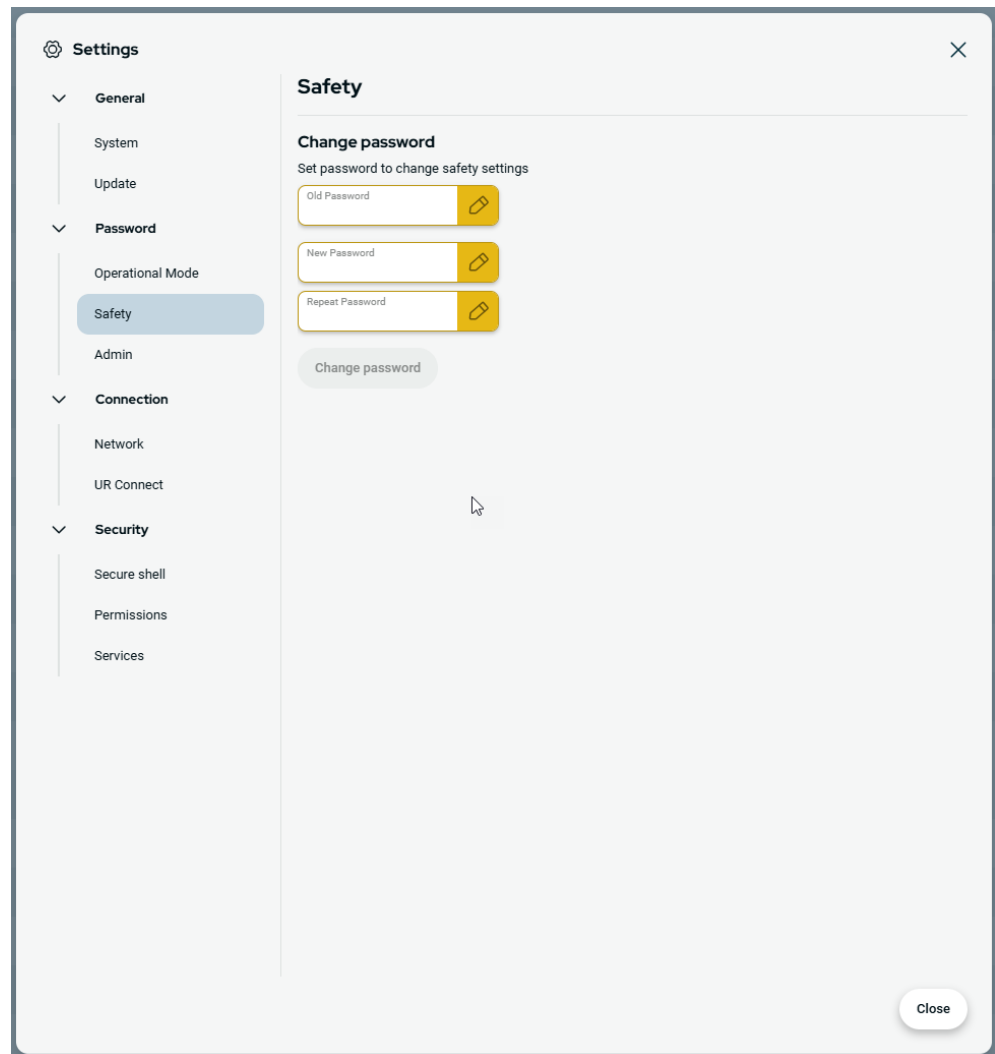
Du må installere programvaren på nytt.

Du må bruke standard passord når du bytter passord for første gang.

Endre sikkerhetspassord

Slik endrer du sikkerhetspassordet i innstillingene til PolyScope X.

1. Klikk på hamburger-menyen øverst til venstre.
2. Klikk på Innstillinger.
3. Klikk på Sikkerhet i Passord-delen.
4. Opprett standard passord, hvis det er første gang.
5. Legg til foretrukket passord, minst åtte tegn.



10.1.2. Secure Shell (SSH)-tilgang

Beskrivelse Du kan administrere ekstern tilgang til roboten ved hjelp av Secure Shell (SSH). Sikkerhetsinnstillingene for Secure Shell lar administratorer aktivere eller deaktivere SSH-tilgang til roboten.

Slik aktiverer/deaktiverer du SSH

1. Gå inn på hamburgermenyen og velg **Innstillinger**.
2. Under Sikkerhet trykker du på **Secure Shell**.
3. Skyv bryteren **Aktiver SSH-tilgang** til på.

Helt til høyre for glidebryteren Aktiver SSH-tilgang vises porten for SSH-kommunikasjon.

SSH-autentisering Autentisering kan gjøres med et passord og/eller med en forhåndsdelte, autorisert nøkkel. Sikkerhetsnøkler kan legges til ved å trykke på **Legg til nøkkel** og velge en sikkerhetsnøkkelfil. Tilgjengelige nøkler er oppført sammen. Bruk papirkurv-ikonet til å fjerne en valgt nøkkel fra listen.

10.1.3. Tillatelser

Beskrivelse Tilgang til skjermene Networking, URCap Management og Updating PolyScope X er begrenset som standard for å unngå uautoriserte endringer i systemet. Du kan endre tillatelsesinnstillingene for å gi tilgang til disse skjermene. Et administratorpassord er nødvendig for å få tilgang til tillatelsene.

Slik får du tilgang til tillatelser

1. Gå inn på hamburgermenyen og velg **Innstillinger**.
2. Gå til Sikkerhet og trykk på **Tillatelser**.

Flere systemtillatelser Du kan også låse noen viktige skjermer/funksjoner med administratorpassordet. På Tillatelser-skjermen i Sikkerhet-seksjonen i Innstillinger-menyen er det mulig å spesifisere hvilke andre skjermer som skal beskyttes av administratorpassordet, og hvilke skjermer som skal være tilgjengelig for alle brukere. Følgende skjermer/funksjoner kan låses:

- Nettverksinnstillinger
- Oppdater innstillinger
- URCaps-seksjon i systembehandleren

**Slik
aktiverer/deaktiverer
du tillatelser**

1. Gå inn på Tillatelser som beskrevet tidligere. De beskyttede skjermene føres opp under Tillatelser.
2. Skyv på/av-bryteren til På for å aktivere den ønskede skjermen.
3. Skyv på/av-bryteren til Av for å deaktivere den ønskede skjermen.

Skjermen låses når bryteren er i Av-posisjon.

10.1.4. Tjenester

Beskrivelse

Tjenester tillater administratorer å aktivere eller deaktivere ekstern tilgang til standard UR-tjenester som kjører på roboten, for eksempel primære/sekundære kundegrensesnitt, PROFINET, Ethernet/IP, ROS2 osv.

Bruk Tjenester-skjermen til å begrense ekstern tilgang til roboten ved å bare gi ekstern tilgang til tjenestene på roboten som den spesifikke robotapplikasjonen faktisk bruker. Alle tjenester er deaktivert som standard for å sørge for maksimal sikkerhet. Kommunikasjonsportene for hver tjeneste er til høyre for på-/av-knappen i listen over tjenester.

**Aktiverer
ROS2**

Når ROS2-tjenesten er aktivert på denne skjermen, kan du angi ROS-domene-ID (verdier 0-9). Etter å ha endret domene-ID begynner systemet på nytt for å bruke endringen.

10.2. Sikkerhetsrelaterte funksjoner og grensesnitt

Universal Robots-roboter er utstyrt med en rekke innebygde sikkerhetsfunksjoner samt sikkerhetsrelaterte I/U, digitale og analoge kontrollsignaler til eller fra det elektriske grensesnittet for å koble til andre maskiner og ekstra beskyttende enheter. Hver sikkerhetsfunksjon og I/U er konstruert i henhold til EN ISO13849-1 med ytelsesnivå d (PLd) ved bruk av en kategori 3-arkitektur.

**ADVARSEL**

Bruk av parametre for sikkerhetskonfigurasjoner som ikke samsvarer med de som er bestemt som nødvendige for risikoreduksjon, kan resultere i fare som ikke er lett å eliminere eller risiko som ikke blir tilstrekkelig redusert.

- Sørg for at verktøy og gripere er koblet på riktig måte for å unngå farer på grunn av strømavbrudd.

**ADVARSEL: ELEKTRISITET**

Programmerings- og/eller ledningsfeil kan føre til at spenningen endres fra 12 V til 24 V, noe som kan føre til brannskade på utstyr.

- Bekreft bruk av 12 V og gå frem med forsiktighet.



- Bruken og konfigureringen av sikkerhetsfunksjoner og grensesnitt må følge risikovurderingsprosedyrene for hver robotapplikasjon.
- Stoppetiden bør bli tatt med som en del av applikasjonsrisikovurderingen
- Hvis roboten oppdager en feil i sikkerhetssystemet (f.eks. hvis en av kablene i nødstoppkretsen er kuttet, eller en sikkerhetsgrense er brutt), igangsettes en kategori 0-stopp.



Endeeffektoren er ikke beskyttet av UR-sikkerhetssystemet. Funksjonen til endeeffektoren og/eller tilkoblingskabelen overvåkes ikke

10.2.1. Konfigurerbare sikkerhetsfunksjoner

Universal Robots robotsikkerhetsfunksjoner, som listet opp i tabellen nedenfor, er i roboten, men er ment til å kontrollere robotsystemet, f.eks. roboten med dens tilfestede verktøy/endeeffektor.

Robotsikkerhetsfunksjonene brukes til å redusere robotsystemrisikoen bestemt av risikovurderingen.

Posisjoner og hastigheter er i forhold til robotens base.

Sikkerhetsfunksjon	Beskrivelse
Leddposisjonsgrense	Setter øvre og nedre grenser for de tillatte leddposisjonene.
Leddfartsbegrensning	Setter en øvre grense for leddhastighet.
Sikkerhetsplaner	Definerer planer, i rommet, som begrenser robotposisjon. Sikkerhetsplaner begrenser enten verktøyet/endeeffektoren alene, eller både verktøyet/endeeffektoren og albuen.
Verktøyorientering	Definerer tillatte grenseverdier for verktøyet.
Fartsbegrensning	Begrenser maksimal robothastighet. Hastigheten er begrenset ved albuen, ved verktøy-/endeeffektorflensen, og i midten av de brukerdefinerte verktøy-/endeeffektorposisjonene.
Styrkebegrensning	Begrenser maksimal kraft som utøves av robotverktøyet/endeeffektoren og albuen i klemningssituasjoner. Kraften er begrenset ved verktøy-/endeeffektoren, albueflensen og i midten av de brukerdefinerte verktøy-/endeeffektorposisjonene.
Begrensning av bevegelsesmengde	Begrenser maksimal moment på roboten.
Strømbegrensning	Begrenser mekanisk arbeid utført av roboten.
Stoppetidbegrensning	Begrenser maksimal tid roboten bruker på å stoppe etter at en beskyttende stopp er startet.
Stoppeavstandsbegrensning	Begrenser maksimal avstand roboten kan tilbakelegge etter at en beskyttende stopp er startet.

10.2.2. Sikkerhetsfunksjon

Når programrisikovurderingen utføres, er det nødvendig å ta hensyn til bevegelsen av roboten etter at et stopp er igangsatt. For å lette denne prosessen, kan sikkerhetsfunksjonene *Stoppetidsbegrensning* og *Stoppeavstandsbegrensning* brukes.

Disse sikkerhetsfunksjonene reduserer hastigheten på robotbevegelsen dynamisk, slik at den alltid kan stoppes innenfor grensene. Leddposisjonsgrensene, sikkerhetsplanene og verktøyets/endeeffektorens orienteringsgrenser tar hensyn til forventet stoppavstand, dvs. robotbevegelsen vil senkes før grensen er nådd.

10.3. Sikkerhetskonnfigurasjon



Sikkerhetsinnstillinger er passordbeskyttet.

1. I venstre header på PolyScope X, trykk på Applikasjon-ikonet.
2. På Arbeidscelle-skjermen, trykk på ikonet Sikkerhet.
3. Merk at Robotbegrensninger-skjermen vises, men at innstillingene er tilgjengelige.
4. Angi sikkerhetspassordet og trykk LÅS OPP for å gjøre innstillinger tilgjengelig. Merk: Når sikkerhetsinnstillingene er låst opp, er alle innstillinger aktive.
5. Trykk på LÅS eller nagiver bort fra sikkerhetsmenyen for å låse alle sikkerhetselementinnstillingene på nytt.

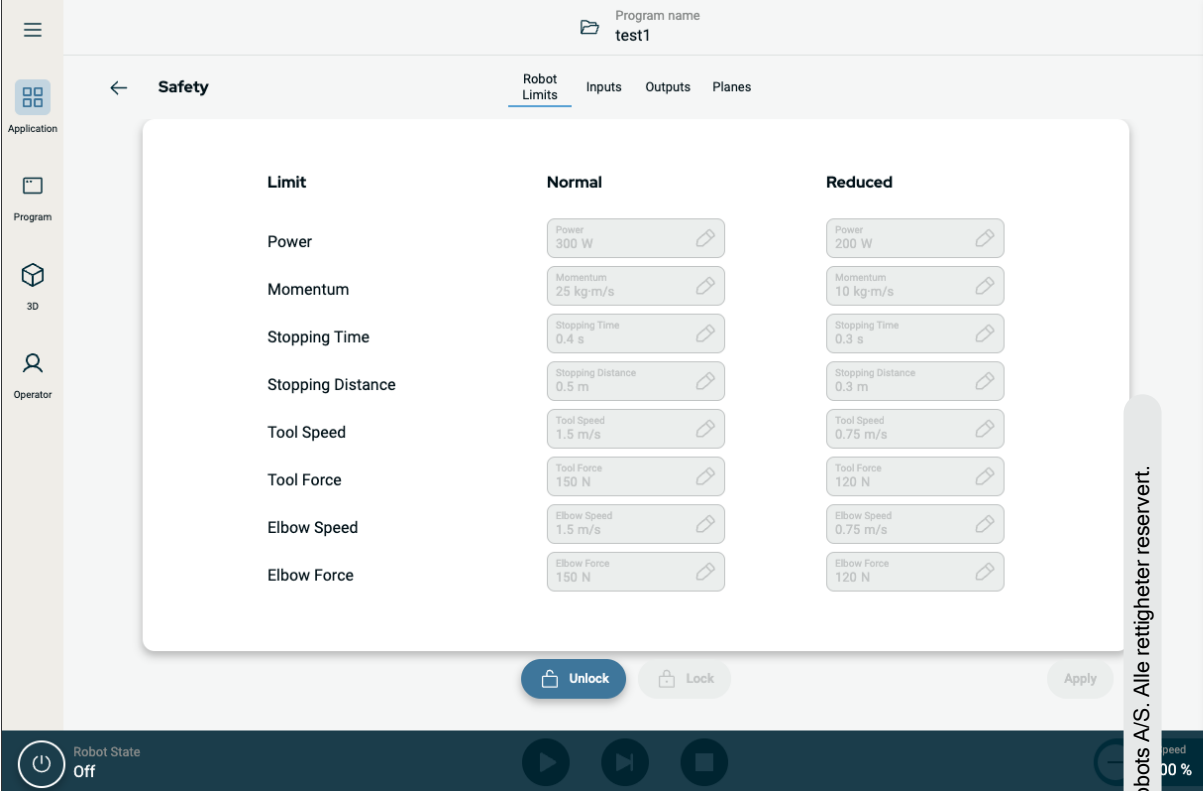
10.4. Angi et sikkerhetspassord for programvaren

1. I venstre hjørne av headeren i PolyScope X, trykker du på Hamburger-menyen og deretter Innstillinger.
2. Til venstre på skjermen, i den blå menyen, trykk Sikkerhetspassord.
3. I Gammelt passord, skriv inn gjeldende Sikkerhetspassord.
4. I Nytt passord, skriv inn et passord.
5. For Gjenta passord, skriv inn det samme passordet og trykk Endre passord.
6. Øverst til høyre på menyen trykker du på LUKK for å gå tilbake til forrige skjermbilde.

10.5. Sikkerhetsgrenser for programvare

Sikkerhetssystemgrensene er definert i sikkerhetskonnfigurasjonen. Sikkerhetssystemet mottar verdiene fra inntastingsfeltene og oppdager brudd hvis noen av disse verdiene overstiges. Robotkontrolleren forhindrer brudd ved å gi en robotstans eller ved å redusere hastigheten.

10.5.1. Robotbegrensninger

Grenser


Program name: test1

Safety

Limit	Normal	Reduced
Power	300 W	200 W
Momentum	25 kg·m/s	10 kg·m/s
Stopping Time	0.4 s	0.3 s
Stopping Distance	0.5 m	0.3 m
Tool Speed	1.5 m/s	0.75 m/s
Tool Force	150 N	120 N
Elbow Speed	1.5 m/s	0.75 m/s
Elbow Force	150 N	120 N

Robot State: Off

Grense	Beskrivelse
Strøm	begrenser maksimalt mekanisk arbeid som produseres av roboten i miljøet. Denne grensen vurderer nyttelasten som en del av roboten og ikke av miljøet.
Moment	begrenser maksimalt robotmoment.
Stoppetid	begrenser den maksimale tiden det tar for roboten å stoppe, f.eks. når en nødstop er aktivert
Stoppedistanse	begrenser den maksimale distansen som robotverktøyet eller albuen kan gå mens den stopper.
Verktøyhastighet	begrenser den maksimale hastigheten for robotverktøy.
Verktøykraft	begrenser den maksimale kraften utført av robotverktøyet i klemmesituasjoner
Albuehastighet	begrenser den maksimale hastigheten for robotalbue
Albuestyrke	begrenser den maksimale styrken som albuen utøver på miljøet

Sikkerhetsmodus

Begrensning av stopptid og avstand påvirker total robothastighet. For eksempel, hvis stoppetiden er satt til 300 ms, er maksimal robothastighet begrenset slik at roboten stopper innen 300 ms.



Verktøyets hastighet og kraft er begrenset ved verktøyflensen og i midten av de to brukerdefinerte verktøyposisjonene

Under normale forhold, f.eks. når ingen robotstopp er i bruk, fungerer sikkerhetssystemet i en sikkerhetsmodus som er et tilknyttet et sett med sikkerhetsgrenser ¹:

Sikkerhetsmodus	Effekt
Normal	Denne konfigurasjonen er aktiv som standard.
Redusert	Denne konfigurasjonen aktiveres når robotens midtpunkt for verktøyet (TCP) er posisjonert utover et trigger-redusert modus-plan, eller når det utløses av en konfigurert inngang.

¹Robotstans var tidligere kjent som «Beskyttelsesstopp» for Universal Robots.

10.5.2. Sikkerhetsplaner

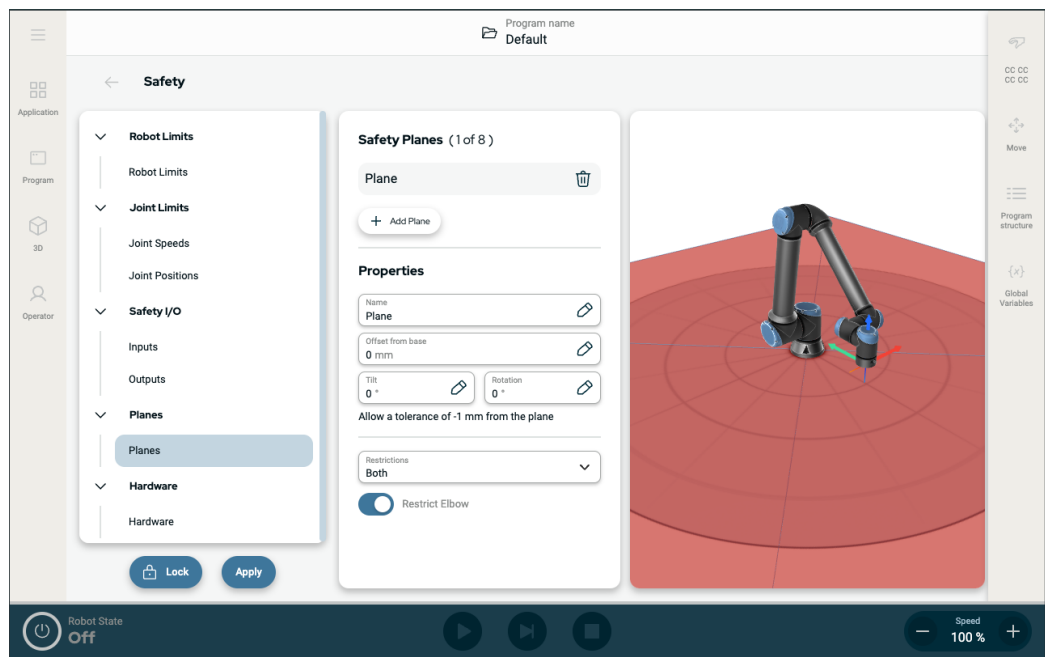
Beskrivelse

Sikkerhetsplan begrenser robotens arbeidsrom, verktøyet og albuen.

**ADVARSEL**

Definere sikkerhetsplaner begrenser bare de definerte verktøysfærene og albuen, ikke den totale grensen for roboten.

Definering av sikkerhetsplan garanterer ikke det at andre deler av roboten vil overholde denne begrensningstypen.



Figur 1.4: PolyScope X-skjerm som viser sikkerhetsplan.

Konfigurering av sikkerhetsplan

Du kan konfigurere sikkerhetsplan med egenskapene som er oppført nedenfor:

- **Navn** Dette er navnet som brukes til å identifisere sikkerhetsplanet.
- **Forskyvning fra base** Dette er planets høyde fra basen, målt i Y-retningen.
- **Helning** Dette er helningen i planet, målt fra strømleningen.
- **Rotasjon** Dette er rotasjonen i planet, målt med klokken.

Du kan konfigurere hvert plan med begrensningene som er oppført nedenfor:

- **Normal** Når sikkerhetssystemet er i normal modus, er et normal modus-plan aktivt og det fungerer som en streng grense på plasseringen.
- **Redusert** Når sikkerhetssystemet er i redusert modus, er et redusert modus-plan aktivt og det fungerer som en streng grense på plasseringen.
- **Begge** Når sikkerhetssystemet er i enten Normal eller Redusert modus, er et normal eller redusert modus-plan aktivt og fungerer som en streng grense på posisjonen.
- **Trigger redusert modus** Sikkerhetsplanet fører til at sikkerhetssystemet bytter til redusert modus hvis robotverktøyet eller albuen er plassert utenfor det.

Albueleddbegrensning

Du kan forhindre at robotalbuens ledd går gjennom noen av dine definerte plan.

Deaktiver Begrense albue for å la albuen gå gjennom planene.

11. Vurdering av nettsikkerhetstrusler

Beskrivelse

Denne delen gir informasjon som bidrar til å styrke roboten mot potensielle nettsikkerhetstrusler. Den skisserer krav for å håndtere nettsikkerhetstrusler og gir retningslinjer for sikkerhetsforsterkning.

11.1. Generell nettsikkerhet

Beskrivelse

Ved å koble en Universal Robot-robot til et nettverk kan det introdusere en nettsikkerhetsrisiko.

Disse risikoene kan reduseres ved å bruke kvalifisert personell og implementere spesifikke tiltak for å beskytte robotens nettsikkerhet.

Iverksetting av nettsikkerhetstiltak krever at det foretas en trusselvurdering av nettsikkerhet.

Hensikten er å:

- Identifisere trusler
- Definere tillitssoner og kanaler
- Spesifisere kravene til hver komponent i applikasjonen



ADVARSEL

Unnlatelse av å gjennomføre en risikovurdering for nettsikkerhet kan sette roboten i fare.

- Integratoren eller kompetent, kvalifisert personell skal gjennomføre en risikovurdering av nettsikkerhet.



Kun kompetent, kvalifisert personell som skal være ansvarlig for å bestemme behovet for spesifikke nettsikkerhetstiltak og for å levere de nødvendige nettsikkerhetstiltakene.

11.2. Nettsikkerhetskrav

Beskrivelse

Å konfigurere nettverket og sikre roboten din krever at du implementerer trusseltiltakene for nettsikkerhet.

Følg alle kravene før du starter konfigureringen av nettverket, og kontroller at robotoppsettet er sikkert.

Nettsikkerhet

- Driftspersonell må ha en omfattende forståelse av generelle nettsikkerhetsprinsipper og de avanserte teknologiene som brukes i UR-roboten.
- Fysiske sikkerhetstiltak må iverksettes for å sikre at bare autorisert personell får fysisk tilgang til roboten.
- Det skal være tilstrekkelig kontroll med alle tilgangspunkter. For eksempel: låser på dører, tilgangssystemer og fysisk adgangskontroll generelt.

**ADVARSEL**

Ved å koble roboten til et nettverk som ikke er tilstrekkelig sikret, kan det introduseres sikkerhetsrisikoer.

- Koble bare roboten din til et sikkert og riktig sikret nettverk.

Krav til nettverkskonfigurasjon

- Bare klarerte enheter skal kobles til det lokale nettverket.
- Det må ikke finnes noen innkommende tilkoblinger fra tilstøtende nettverk til roboten.
- Utgående tilkoblinger fra roboten skal begrenses for å gi minst mulig relevante spesifikke havner, protokoller og adresser.
- Bare URCaps og magiske skript fra klarerte partnere kan brukes, og bare etter at du har verifisert deres gyldighet og integritet

Sikkerhetskrav til robotoppsett

- Endre standardpassordet til et nytt, sterkt passord.
- Deaktiver «Magiske filer» når det ikke aktivt brukes (PolyScope 5).
- Deaktiver SSH-tilgang når det ikke er nødvendig. Foretrekk nøkkelbasert autentisering fremfor passordbasert autentisering
- Angi robotens brannmur til de mest restriktive innstillingene og deaktiver alle ubrukte grensesnitt og tjenester, lukk porter og begrenns IP-adresser
-

11.3. Retningslinjer for sikring av nettsikkerhet

Beskrivelse

Selv om PolyScope inkluderer mange funksjoner som holder nettverksforbindelsen sikker, kan du finpusse sikkerheten ved å følge disse retningslinjene:

- Før du kobler roboten til et hvilket som helst nettverk, bytt alltid standardpassordet til et sterkt passord.



Du kan ikke gjenopprette eller tilbakestille et glemt eller mistet passord.

- Lagre alle passord sikkert.

- Bruk de innebygde innstillingene for å begrense nettverkstilgangen til roboten så mye som mulig.
- Enkelte kommunikasjonsgrensesnitt har ingen metoder for autentisering og kryptering av kommunikasjon. Det er en sikkerhetsrisiko. Vurder passende avbøtende tiltak basert på din nettsikkerhetsrisikovurdering.
- SSH-tunneling (lokal portvideresending) må brukes for å få tilgang til robotgrensesnitt fra andre enheter hvis tilkoblingen krysser grensen for klareringssonen.
- Fjern sensitiv informasjon fra roboten før den avvikles. Vær spesielt obs på URCaps og informasjon i programmappen.
 - For å sikre sikker fjerning av svært følsomme data, tøm eller ødelegg SD-kortet.

12. Kommunikasjonsnettverk

Feltbuss

Du kan bruke Feltbuss-alternativene til å definere og konfigurere familien av industrielle datanettprotokoller som brukes for distribuert kontroll i sanntid akseptert av PolyScope:

- Ethernet/IP
 - PROFINET
-

12.1. Ethernet/IP

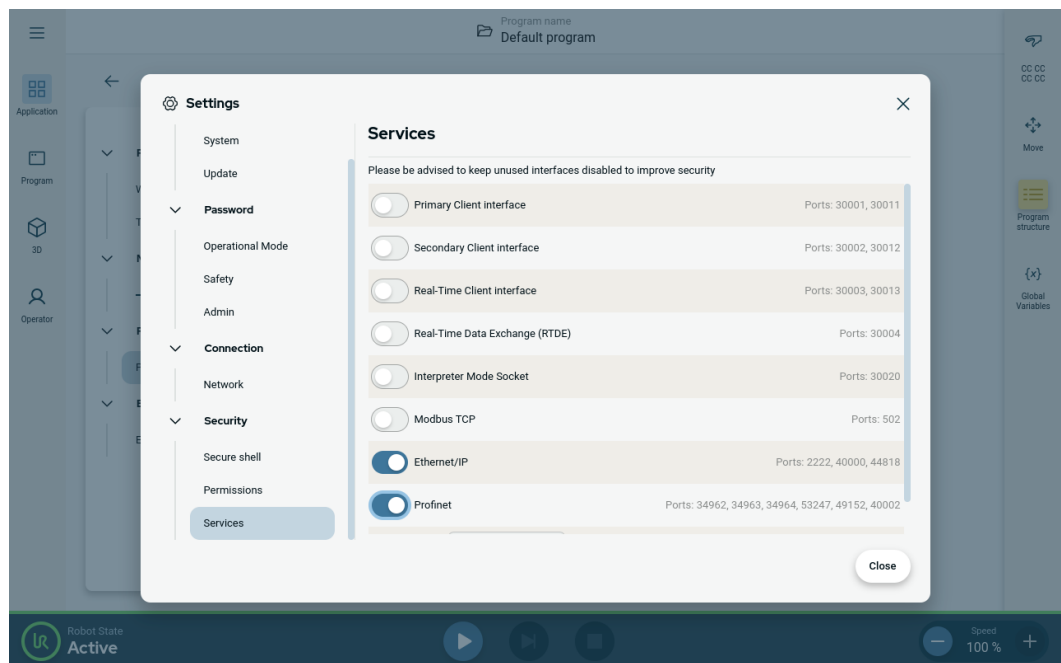
Beskrivelse

EtherNet/IP er en nettverksprotokoll som lar roboten koble seg til en industriell EtherNet/IP-skanner. Hvis forbindelsen er aktivert, kan du velge handlingen som forekommer når et program mister tilkoblingen til EtherNet/IP-skannerenheten.

Aktiver Ethernet/IP

Slik aktiverer du Ethernet/IP-funksjon i PolyScope X.

1. Trykk på strekmenyen øverst til høyre på skjermen, og trykk så på innstillingene.
2. I menyen til venstre, under sikkerhet, trykker du på Tjenester.
3. Trykk på Profinet-knappen for å slå på Profinet.



Bruk av Ethernet/IP

Du finner Ethernet/IP-funksjonene i PolyScope X slik:

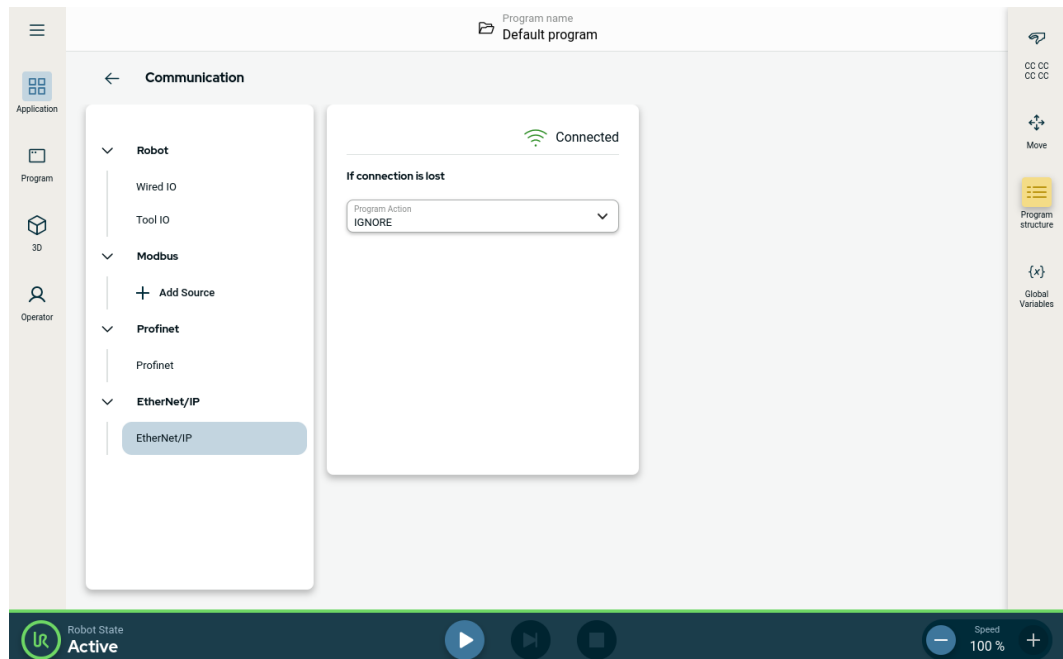
I PolyScope X-toppteksten til venstre.

1. Trykk på Applikasjon-ikonet.
2. Velg den aktuelle handlingen fra listen.

Ignorer PolyScope X ignorerer tapet av EtherNet/IP-tilkoblingen, og programmet fortsetter som normalt.

Pause PolyScope X pauser det gjeldende programmet. Programmet fortsetter der det stoppet.

Stopp PolyScope X stopper det gjeldende programmet.



Øverst til høyre på denne skjermen kan du se Ethernet/IP-statusen.

Tilkoblet Roboten er koblet til Ethernet/IP-skannerenheten.

Ingen skanner Ethernet/IP kjører, men ingen enheter er koblet til robot via Ethernet/IP.

Deaktivert Ethernet/IP er ikke aktivert.

12.2. Profinet

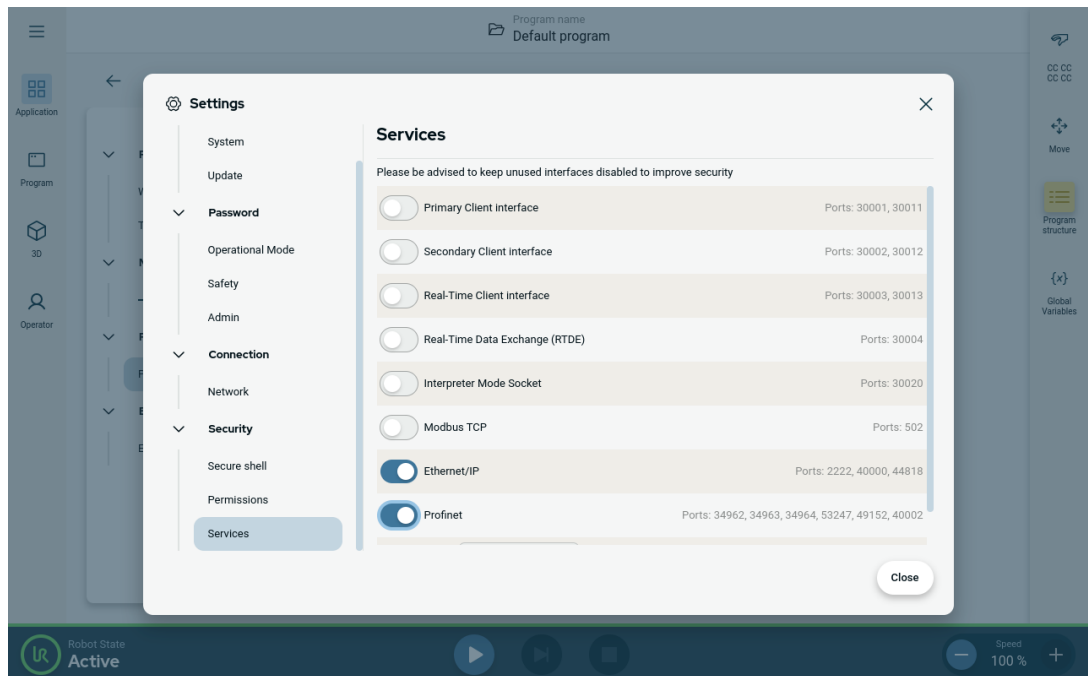
Beskrivelse

PROFINET-nettverksprotokollen aktiverer eller deaktiverer robotens tilkobling til en industriell PROFINET I/U-kontroller. Hvis forbindelsen er aktivert, kan du velge handlingen som forekommer når et program mister PROFINET I/U-kontrollerforbindelsen.

**Aktiver
Profinet**

Slik aktiverer du Profinet-funksjon i PolyScope X.

1. Trykk på strekmenyen øverst til høyre på skjermen, og trykk så på innstillingene.
2. I menyen til venstre, under sikkerhet, trykker du på Tjenester.
3. Trykk på Profinet-knappen for å slå på Profinet.



Bruk av Profinet

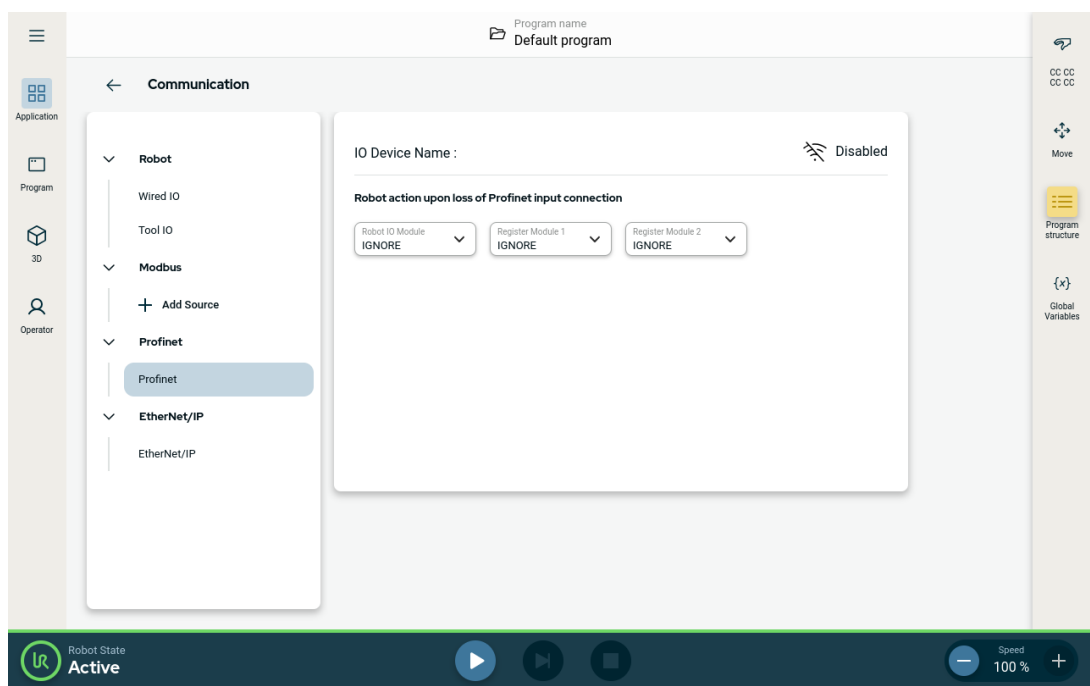
Du finner profinet-funksjonene i PolyScope X slik:

I PolyScope X-toppteksten til venstre.

1. Trykk på Applikasjon-ikonet.
2. Velg Profinet fra menyen til venstre.

Velg den aktuelle handlingen fra listen:

Ignorer	PolyScope X ignorerer tapet av Profinet-tilkoblingen, og programmet fortsetter som normalt.
Pause	PolyScope X pauser det gjeldende programmet. Programmet fortsetter der det stoppet.
Stopp	PolyScope X stopper det gjeldende programmet.

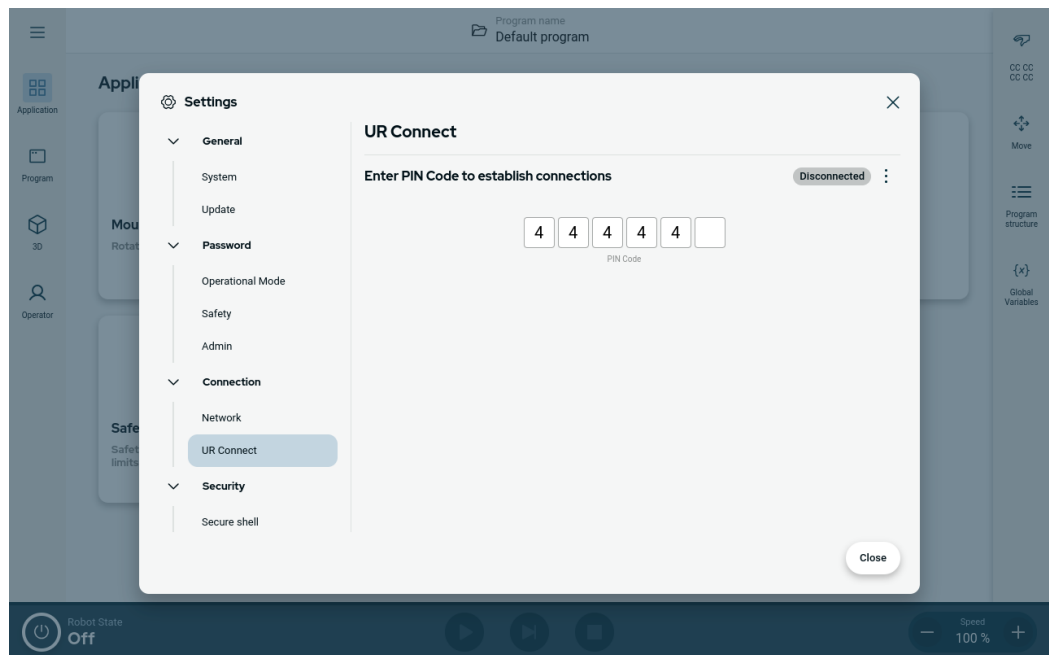


12.3. UR Connect

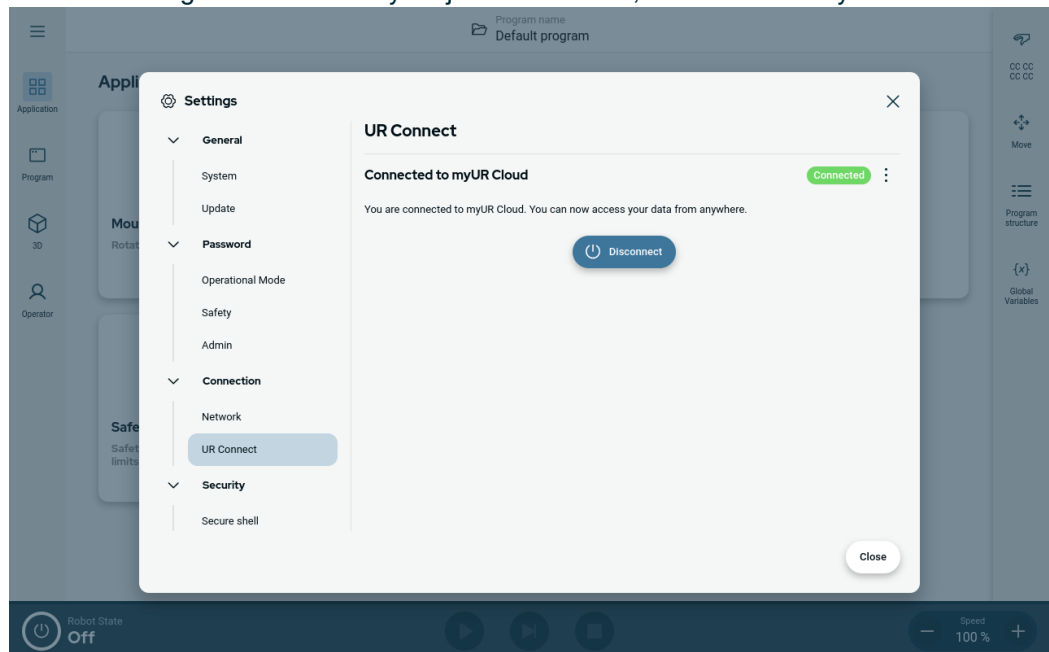
Koble PolyScope X til myUR Cloud

Du må koble PolyScope X-programvaren til myUR Cloud-tjenesten. Du må finne PIN-koden i myUR-kontoen din.

1. Gå til Innstillinger.
2. Gå til UR Connect.
3. Trykk på «Koble til» på hovedsiden til UR Connect.
4. Legg til PIN-koden din fra myUR.

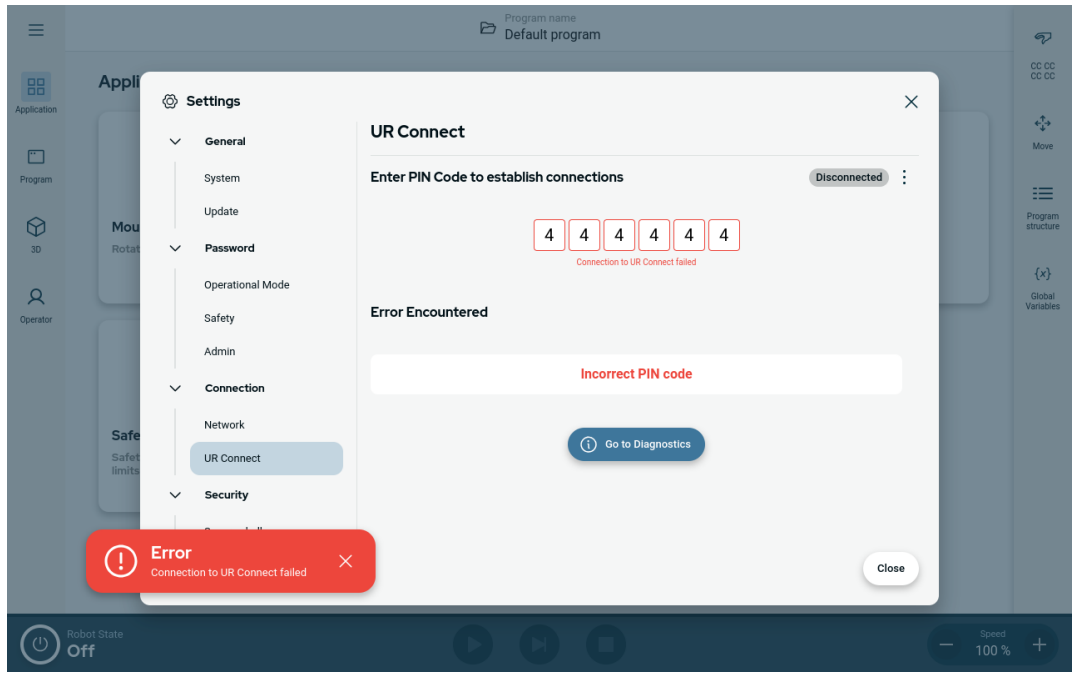


Når du ser det grønne ikonet i høyre hjørne av vinduet, er du koblet til myUR Cloud.



Mislykket tilkobling

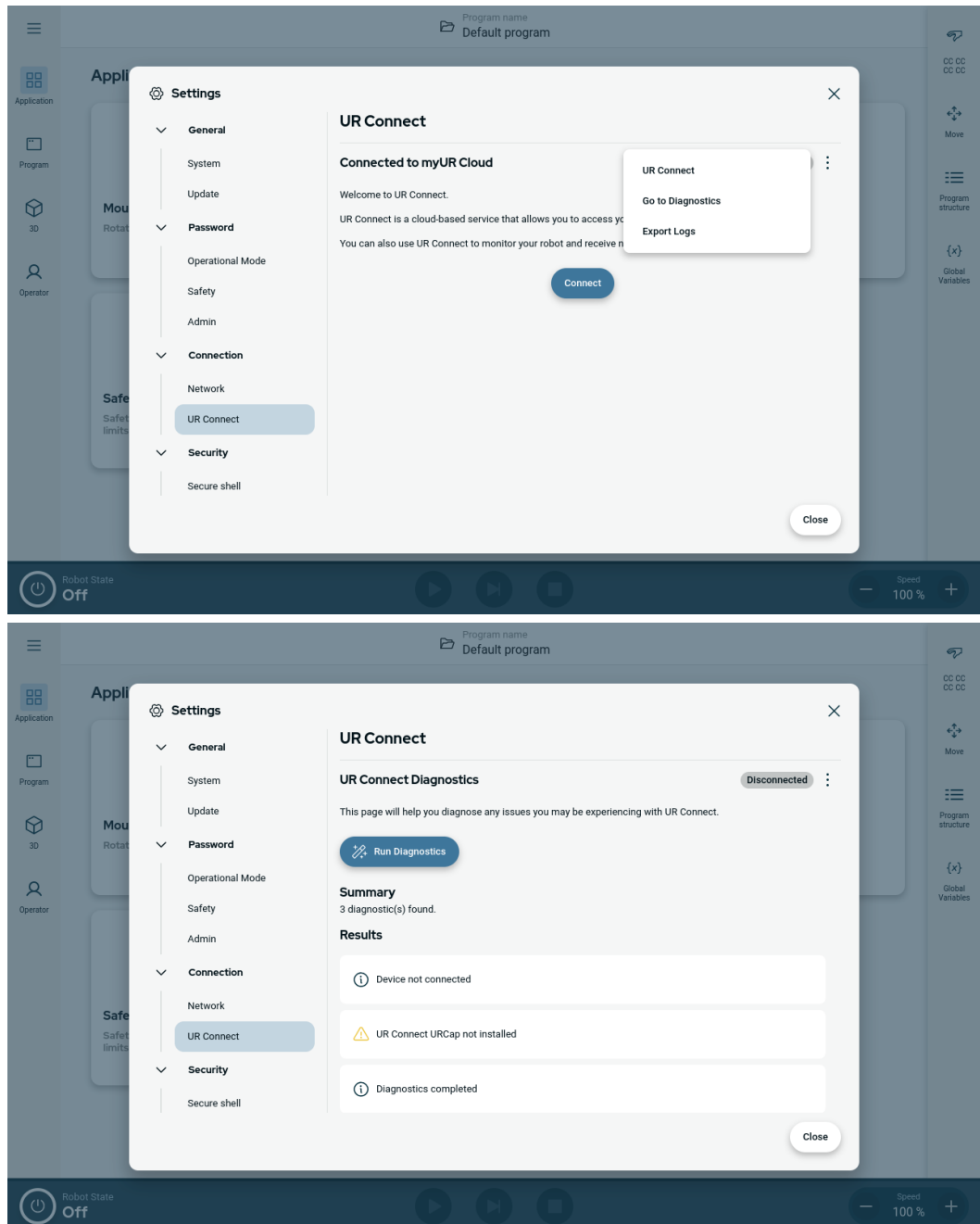
Hvis du ser på «Feil PIN-kode», må du sjekke PIN-koden fra myUR.



Diagnostikk

Hvis du opplever noe uventet når UR Connect er aktiv, kan du gå til Diagnostikk.

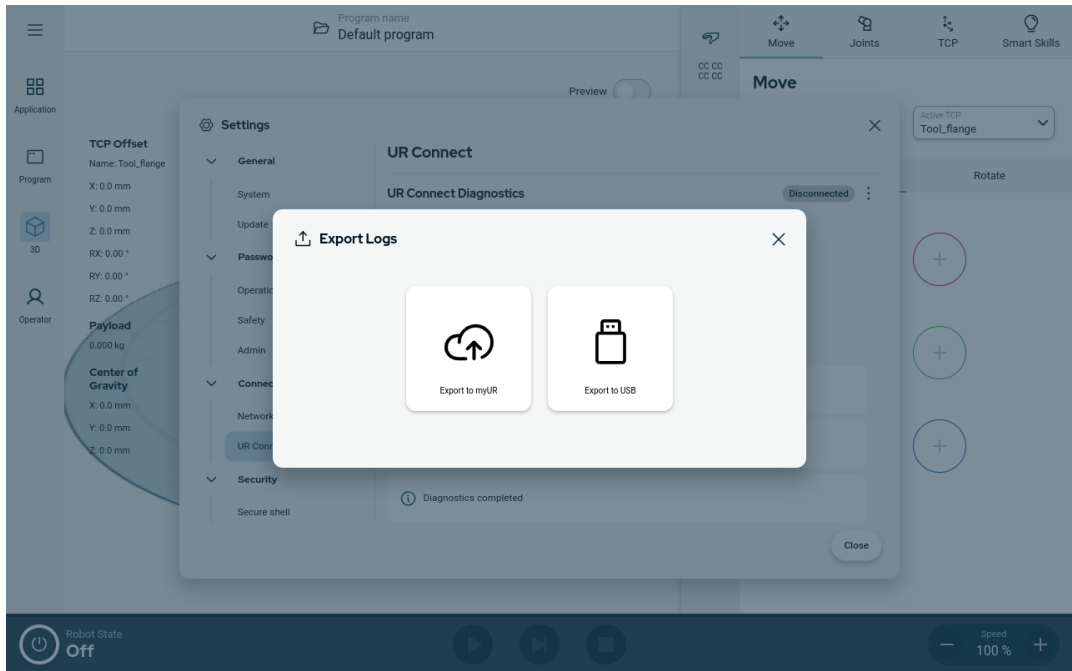
1. Gå til Innstillinger.
2. Gå til UR Connect.
3. Trykk på de tre prikkene øverst til høyre.
4. Velg «Diagnostikk».



Eksporter logg

Det er mulig å eksportere logg fra UR Connect via PolyScope X-programvaren.

1. Gå til Innstillinger.
2. Gå til UR Connect.
3. Trykk på de tre prikkene øverst til høyre.
4. Velg «Eksporter logg»
5. Velg «Eksporter til myUR» eller «Eksporter til USB».



13. Nødhendelser

Beskrivelse Følg instruksene her for å håndtere nødssituasjoner, for eksempel ved å aktivere nødstoppen ved hjelp av den røde trykkknappen. Denne delen beskriver også hvordan man manuelt flytter systemet uten kraft.

13.1. Nødstop

Beskrivelse Nødstop eller E-stop er den røde trykknappen på håndkontrollen. Trykk på nødstop-trykknappen for å stoppe alle robotbevegelser. Aktivering av nødstopknappen forårsaker en stoppkategori én (IEC 60204-1). Nødstop er ikke vernestop (ISO 12100).

Nødstop er komplementære beskyttelsestiltak som ikke forhindrer skade. Risikovurderingen av robotapplikasjonen avgjør om flere nødstopknapper er nødvendig. Nødstopfunksjonen og aktuatoren må være i samsvar med ISO 13850. Etter at en nødstop er aktivert, låses trykknappen i den innstillingen. Hver gang en nødstop aktiveres, må den tilbakestilles manuelt ved hjelp av trykknappen som startet stoppet.

Før du tilbakestiller nødstopknappen, må du visuelt identifisere og vurdere årsaken til at nødstoppen ble aktivert i utgangspunktet. Visuell vurdering av alt utstyr i applikasjonen kreves. Når problemet er løst, tilbakestill nødstopknappen.

Slik tilbakestiller du nødstopknappen

1. Hold inne trykknappen og vri med klokken til låsen åpner seg.
Du vil føle at låsen løsner, noe som indikerer at trykknappen er tilbakestilt.
 2. Bekreft situasjonen og om nødstoppet skal tilbakestilles.
 3. Etter tilbakestilling av nødstoppen, gjenopprett strømmen til roboten og gjenoppta driften.
-

13.2. Bevegelse uten motorstrøm

Beskrivelse

I tilfellet av en nødssituasjon, når det enten er umulig eller ikke ønskelig å slå på roboten, kan du bruke tvungen tilbakekjøring for å flytte robotarmen.

Tvungen tilbakedriving krever at du må skyve eller dra robotarmen hardt for å flytte leddet. Større robotarmer kan kreve mer enn én person for å flytte leddet.

Hver leddbrems har en friksjonskobling som muliggjør bevegelse ved dreiemoment med høy kraft. Tvungen tilbakekjøring krever stor kraft, og én eller flere personer kan være nødvendig for å flytte roboten.

I klemsituasjoner kreves det to eller flere personer for å utføre tvungen revers. I noen situasjoner må to eller flere personer demontere robotarmen.

Personell som bruker UR-roboten, skal få opplæring i å respondere på nødhendelser. Det skal gis supplerende opplysninger om integrering.



ADVARSEL

Risiko på grunn av brudd på eller fall på en robotarm som ikke støttes, kan forårsake skade eller død.

- Ikke demonter roboten under en nødssituasjon.
- Støtt robotarmen før du kutter strømmen.



Å flytte robotarmen manuelt er kun ment for nødssituasjoner og under vedlikehold. Unødvendig bevegelse av robotarmen kan føre til skade på eiendom.

- Ikke flytt leddet mer enn 160 grader for å sikre at roboten kan finne sin opprinnelige fysiske posisjon.
- Flytt ikke leddet mer enn nødvendig.

13.3. Clamp Connection: Disassembly

Beskrivelse



ADVARSEL

Ustøttede ledd kan falle eller mistes ned, noe som kan føre til skade.

- Støtt leddene mens klemmene fjernes.



Manglende evne til å støtte ledd(ene) mens klemmene fjernes, kan føre til skade på utstyret.

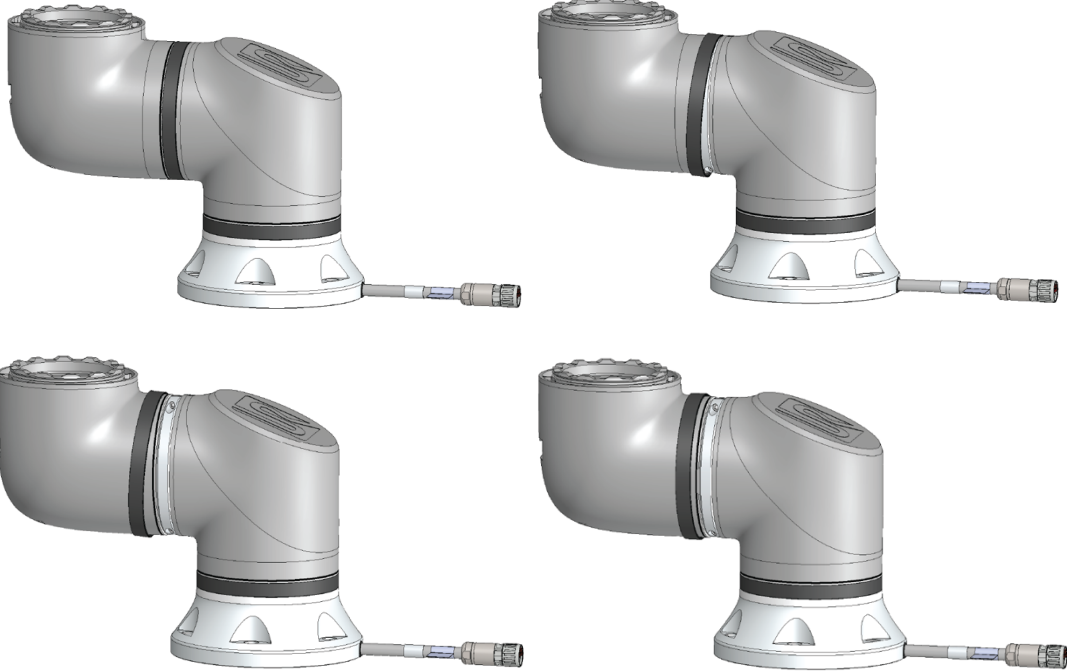
- Unngå at ledd(ene) faller mens du fjerner klemmen(e) ved å gjøre noe av følgende:
 - Bruk noe til å støtte oppunder den delen du fjerner.
 - Demonter leddet mens det ligger ned.
 - Støtte med løfteutstyr.

Manglende testing av leddet før utskifting kan føre til skade på eiendom og/eller utstyr.

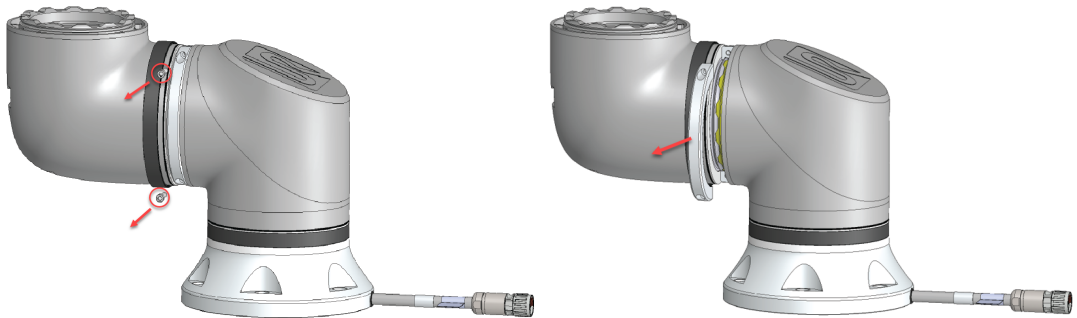
Gjennomfør alltid en ledd-verifiseringstest før du erstatter et ledd. Se delen Ledd-verifisering i Servicehåndboken for mer informasjon.

Demontering

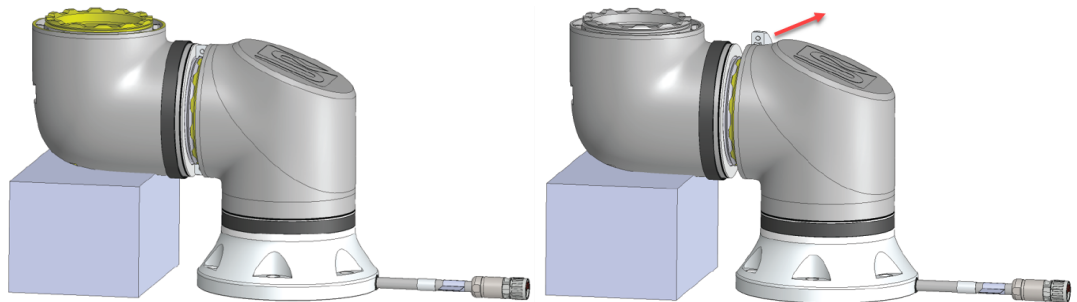
1. Fest ESD-armbåndet fra reservedelspakken eller verktøysettet til en elektrisk jordet overflate.
2. Fjern den svarte flate ringen. Du kan bruke en spiss pinsett eller en liten flat skrutrekker.



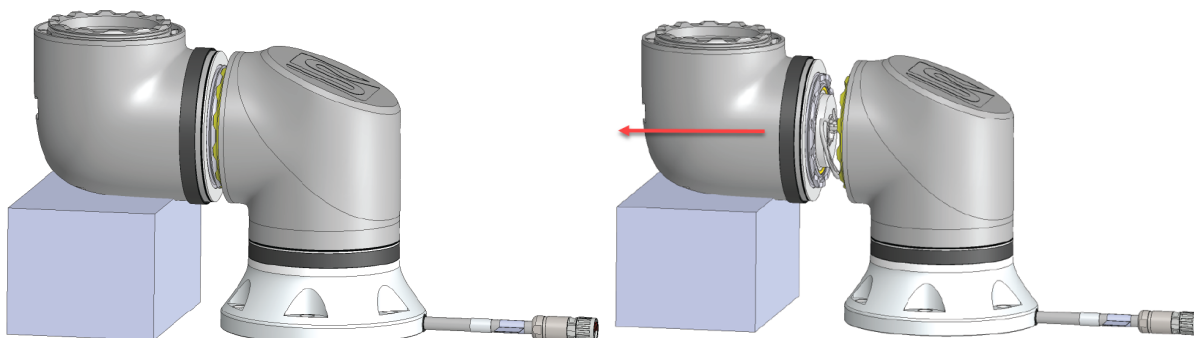
3. Fjern skruer og klemmen på den ene siden.



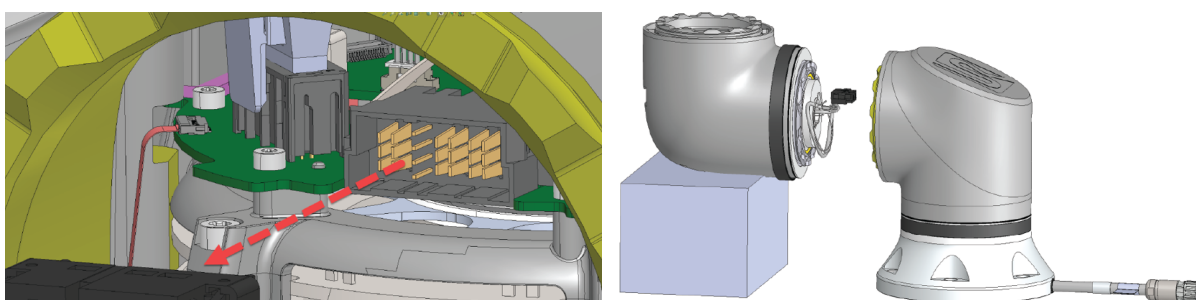
4. Støtt leddet mens du fjerner den andre siden av klemmen.



5. Leddet er nå løst og kan fjernes.



6. Trekk forsiktig ut kontakten fra PCB på leddet.



7. Leddet er nå demontert.

13.4. Operasjonsmodus

Beskrivelse

Du får tilgang til og aktiverer forskjellige moduser ved å bruke Håndkontroll eller Instrumentbord-serveren. Hvis en ekstern modusvelger er integrert, kontrollerer den modusene - ikke PolyScope eller Instrumentbord-serveren.

Automatisk modus Når denne modusen er aktivert, kan robotarmen kun kjøre et program med forhåndsdefinerte oppgaver. Du kan ikke endre eller lagre programmer og installasjoner.

Manuell modus Når denne modusen er aktivert, kan du programmere roboten. Du kan endre eller lagre programmer og installasjoner. Hastighetene brukt i manuell modus må begrenses for å hindre skade. Når roboten opererer i manuell modus, kan en person befinne seg innenfor robotens rekkevidde. Hastigheten må være begrenset til den verdien som er riktig for risikovurderingen av programmet.



ADVARSEL

Skade kan oppstå hvis den høye hastigheten som benyttes mens roboten er i manuell modus, er for høy.

Gjenopprettingsmodus Denne modusen aktiveres når en sikkerhetsgrense fra den aktive grensen brytes, robotarmen utfører et kategori 0-stopp. Hvis en aktiv sikkerhetsgrense brytes, slik som en leddposisjonsgrense eller en sikkerhetsgrense, når robotarmen er slått på, starter den opp i gjenopprettingsmodus. Dette gjør det mulig å flytte robotarmen tilbake innenfor sikkerhetsgrensene. I gjenopprettingsmodus er bevegelsen av robotarmen begrenset av en fastsatt grense som du ikke kan justere.

Roboten utfører en sikker stopp i manuell modus, hvis en treposisjonsaktiverende enhet er konfigurert, og enten slippes (ikke trykkes) eller trykkes helt inn.

Hvis man bytter mellom automatisk modus til manuell modus, kreves det at den treposisjonsaktiverende enheten frigjøres fullstendig og trykkes på nytt for at roboten skal kunne bevege seg.

Modusbytte

Operasjonsmodus	Manuell	Automatisk
Glidebryter	x	x
Flytt roboten med +/- med FlyttFanen	x	
Freedrive	x	
Utfør programmer	Redusert hastighet***	x
Rediger og lagre program	x	

*** Når verktøystrom er mulig, starter en 400 ms mykstartstid, slik at en kapasitiv last på 8000 uF kan kobles til verktøystromtilførselen ved oppstart. Det er ikke lov å varmkoble den kapasitive lasten.

**ADVARSEL**

- Eventuelle suspenderte garantier må returneres til full funksjonalitet før du velger automatisk modus.
- Når det er mulig, skal Manuell modus bare brukes når alle personer står utenfor sikringsplassen.
- Hvis det brukes en ekstern modusvelger, må den plasseres utenfor sikringsplassen.
- Ingen skal gå inn i eller stå innenfor sikringsplassen i Automatisk modus, med mindre vernestopper brukes eller samarbeidsapplikasjonen valideres for begrensning av kraft og effekt (PFL).

Treposisjonsaktiverende enhet

Når en treposisjonsaktiverende enhet brukes, og roboten er i manuell modus, krever bevegelse at du trykker den treposisjonsaktiverende enheten til midtstilling. Den treposisjonsaktiverende enheten har ingen effekt i automatisk modus.



- Noen UR robotstørrelser er ikke nødvendigvis utstyrt med en treposisjonsaktiverende enhet. Hvis risikovurderingen krever den aktiverende enheten, må en 3PE håndkontroll brukes.

En 3PE håndkontroll (3PE TP) anbefales for programmering. Hvis en annen person kan være innenfor sikringsplassen i Manuell modus, kan en ekstra enhet integreres og konfigureres for den ekstra personens bruk.

Veksling mellom modi

For å bytte mellom moduser, i høyre header, velg profilikonet for å vise modusdelen.

- Automatisk indikerer at driftsmodusen til roboten er satt til automatisk.
- Manuell indikerer at driftsmodusen til roboten er satt til manuell.

PolyScope X er automatisk i manuell modus når sikkerhets-I/O-konfigurasjonen med treposisjonsaktiverende enhet er aktivert.

14. Transport

- Beskrivelse** Bare transporter roboten i originalemballasjen. Lagre emballasjen på et tørt sted hvis du vil flytte roboten senere.
- Løft begge rørene til robotarmen samtidig når du flytter den fra emballasjen til installasjonsstedet. Hold roboten på plass inntil alle festeskruene er skrudd fast på undersiden av roboten.
- Løft kontrollboksen med håndtaket.



ADVARSEL

Feil løfteteknikker eller bruk av feil løfteutstyr kan føre til skader.

- Unngå å overbelaste rygg eller andre kroppsdeler når utstyret løftes.
- Bruk egnet løfteutstyr.
- Alle regionale og nasjonale retningslinjer for løfting skal følges.
- Sørg for å montere roboten i henhold til instruksjonene i Mekanisk grensesnitt.



Hvis roboten transporteres som en montert applikasjon med eksternt utstyr, gjelder følgende punkter:

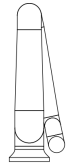
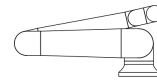
- Transport av roboten uten original emballasje vil oppheve alle garantier fra Universal Robots A/S.
- Hvis roboten transporteres festet til en tredjepartsapplikasjon/installasjon, følg anbefalingene for transport av roboten uten den originale transportemballasjen.

- Ansvarsfraskrivelse** Universal Robots kan ikke holdes ansvarlig for eventuelle skader som skyldes transport av utstyret.
- Se anbefalingene for transport uten emballasje på: universal-robots.com/manuals

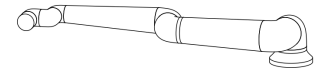
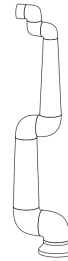
- Beskrivelse** Universal Robots anbefaler alltid å transportere roboten i originalemballasjen. Disse anbefalingene er skrevet for å redusere uønskede vibrasjoner i ledd og bremsesystemer, samt redusere leddrotasjon.
- Hvis roboten transporteres uten originalemballasjen, se følgende retningslinjer:
- Brett roboten så mye som mulig - ikke transporter roboten i singularitet-posisjon.
 - Flytt tyngdepunktet i roboten så nær basen som mulig.
 - Fest hver rør til en solid overflate på to ulike punkter på røret.
 - Fest eventuelle tilknyttede endeeffektorer stødig i alle tre akser.

Transport

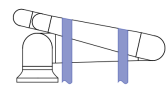
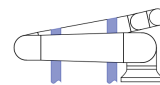
Brett roboten så mye som mulig.



Ikke transporter i utstrakt tilstand.
(singularitet-posisjon)



Fest rørene til en solid overflate.
Fest den tilknyttede endeeffektoren i tre akser.



14.1. Lagring av håndkontroll

Beskrivelse

Operatøren må ha en klar forståelse av hva e-Stop på håndkontrollen påvirker. For eksempel kan det være forvirring med en multirobotinstallasjon. Det bør tydeliggjøres om nødstoppet på håndkontrollen stopper hele installasjonen eller kun den tilkoblede roboten.

Hvis det kan være forvirring, lagre håndkontrollen slik at e-Stop-knappen ikke er synlig eller brukbar.

15. Vedlikehold og reparasjon

Beskrivelse

Alt vedlikeholdsarbeid, inspeksjon og kalibrering skal utføres i samsvar med alle sikkerhetsinstruksjoner i denne håndboken, UR Service Manual, og i henhold til lokale krav.

Reparasjonsarbeid skal bare gjøres av Universal Robots. Opplærte individer valgt av klienten kan gjøre reparasjonsarbeidet, gitt at de følger servicehåndboken.

Sikkerhet for vedlikehold

Formålet med vedlikehold og reparasjon er å sikre at systemet fungerer som forventet. Når du utfører arbeid på robotarmen eller kontrollboksen, må du følge alle prosedyrer og advarsler nedenfor.



ADVARSEL

Å ikke følge noen av sikkerhetspraksisene som er oppført nedenfor, kan føre til skade.

- Koble fra strømkabelen fra bunnen av kontrollboksen for å sikre at den er helt uten strøm. Slå av eventuell annen energikilde som er koblet til robotarmen eller kontrollboksen. Ta nødvendige forholdsregler for å hindre at andre personer fra å koble til strøm under reparasjonsperioden.
- Kontroller jordforbindelsen før du setter strøm på systemet.
- Observer ESD-forskrifter når deler av robotarmen eller kontrollboksen demonteres.
- Unngå at vann og støv kommer inn i robotarmen eller kontrollboksen.

Sikkerhet for vedlikehold

ADVARSEL

Manglende plass til kontrollboksen med døren helt åpen kan føre til personskade.

- Gi minst 915 mm plass for å kunne holde døren til kontrollboksen helt åpen og for å gi atkomst for betjening.


ADVARSEL: ELEKTRISITET

Å demontere strømforsyningen til kontrollboksen rett etter at den er slått av, kan medføre fare for skade på grunn av elektriske farer.

- Unngå å demontere strømforsyningen inne i kontrollboksen, ettersom høye spenninger (opptil 600 V) kan være til stede inne i disse strømforsyningene i flere timer etter at kontrollboksen er slått av.

Etter feilsøking, vedlikehold og reparasjonsarbeid, må du sørge for at sikkerhetskravene overholdes. Overhold nasjonale eller regionale arbeidssikkerhetsforskrifter. Korrekt funksjon av alle sikkerhetsfunksjonsinnstillingene skal også testes og bekreftes.

Lockout Tagout

UR-roboter kan kobles fra og låses uten strøm. Dette for å kontrollere farlig energi på grunn av oppgaver i forbindelse med installasjon, vedlikehold eller reparasjon av roboten, robotapplikasjon eller robotcellen.

For å utføre «Lockout» eller «kontroll av farlig energi» for kraften til roboten, kan du bruke en strømlås for å hindre strømledningen i å festes til kontrollboksen på nytt, for eksempel Brady 148081 strømlås for IEC.


ADVARSEL: ELEKTRISITET

Eksposering for farlig energi eller frigjøring av innestengt farlig energi kan føre til elektrisk støt og alvorlig skade.

- Bruk en strømlås for å forhindre at strømkabelen kobles til kontrollboksen igjen. For eksempel, se Brady 148081 strømlås for IEC-kontakt eller tilsvarende.

Etter feilsøking, vedlikehold og reparasjonsarbeid, må du sørge for at sikkerhetskravene overholdes. Overhold nasjonale eller regionale arbeidssikkerhetsforskrifter. Korrekt funksjon av alle sikkerhetsfunksjonsinnstillingene skal også testes og bekreftes.

15.1. Test stoppeevnen

Beskrivelse

Test regelmessig for å finne ut om stoppfunksjonen er forringet. Økte stopptider kan kreve at sikringen endres, med eventuelle endringer i installasjonen. Hvis sikkerhetsfunksjonenes stopptid og/eller stoppdistanse brukes og er grunnlaget for risikoreduksjonsstrategien, er det ikke nødvendig med overvåking eller testing av stoppfunksjonen. Roboten overvåker kontinuerlig.

15.2. Rengjøring og inspeksjon av robotarm

Beskrivelse

Som en del av regelmessig vedlikehold kan robotarmen rengjøres i samsvar med anbefalingene i denne håndboken og lokale krav.

Rengjøringsmetoder

For å fjerne støv, smuss eller olje på robotarmen og/eller håndkontrollen, bruk ganske enkelt en klut i kombinasjon med et av rengjøringsmidlene nedenfor.

Overflatebearbeiding: Før bruk av løsningen ovenfor må overflatene tilberedes ved å fjerne løs jord og skitt.

Rengjøringsmidler:

- Vann
- 70 % isopropanol
- 10% etanol
- 10% nafta (brukes for å fjerne fett.)

Bruk: Løsningen påføres vanligvis på overflaten som trenger rengjøring ved hjelp av en sprayflaske, børste, svamp eller klut. Den kan påføres direkte eller fortynnes ytterligere, avhengig av graden av forurensning og typen overflate som rengjøres.

Agitasjon: For krevende flekker eller svært skitne områder. Løsningen kan bearbeides med en børste, skrubbe eller annen mekanisk innretning for å løsne forurensningen.

Hviletid: Hvis det er nødvendig, kan løsningen hvile på overflaten i opptil fem minutter for å penetrere og løse opp miljøgiftene på en effektiv måte.

Skylling: Etter hviletiden skylles overflaten vanligvis grundig med vann for å fjerne de oppløste forurensningene og eventuelle gjenværende rester av rengjøringsmidler. Det er viktig å sikre skylle grundig for å hindre at rester forårsaker skade eller utgjør en sikkerhetsfare.

Tørrking: Den rengjorte overflaten kan stå for å lufttørke eller tørkes med håndklær.

**ADVARSEL**

IKKE BRUK BLEKEMIDLER i noen fortynnet rengjøringsløsning.

**ADVARSEL**

Fett er irriterende og kan forårsake en allergisk reaksjon. Kontakt, innånding eller svelging kan forårsake sykdom eller skade. For å forhindre sykdom eller skade, må du følge følgende:

- **KLARGJØRING:**
 - Sørg for at området er godt ventilert.
 - Ikke oppbevar mat eller drikke i nærheten av roboten eller rengjøringsmidlene.
 - Sørg for at en øyeskyllestasjon er i nærheten.
 - Samle det nødvendige verneutstyret (hansker, vernebriller)
- **BRUK:**
 - Beskyttelseshansker: oljebestandige hansker (nitril) som er ugjennomtrengelige og motstandsdyktige mot produktet.
 - Øyevern anbefales for å unngå utilsiktet kontakt av fett med øynene.
- **MÅ IKKE INNTAS.**
- Ved eventuell
 - kontakt med hud, vask med vann og en mild såpe
 - hudreaksjon, få medisinsk hjelp
 - kontakt med øynene, bruk en øyestasjon og få medisinsk tilsyn.
 - innånding av damp eller inntak av fett, få medisinsk tilsyn
- Etter arbeid med fett,
 - rengjør forurenset arbeidsoverflate.
 - kast alle brukte filler eller papir som brukes til rengjøring på en ansvarlig måte.
- Kontakt med barn og dyr er forbudt.

**Inspeksjonsplan
for robotarm**

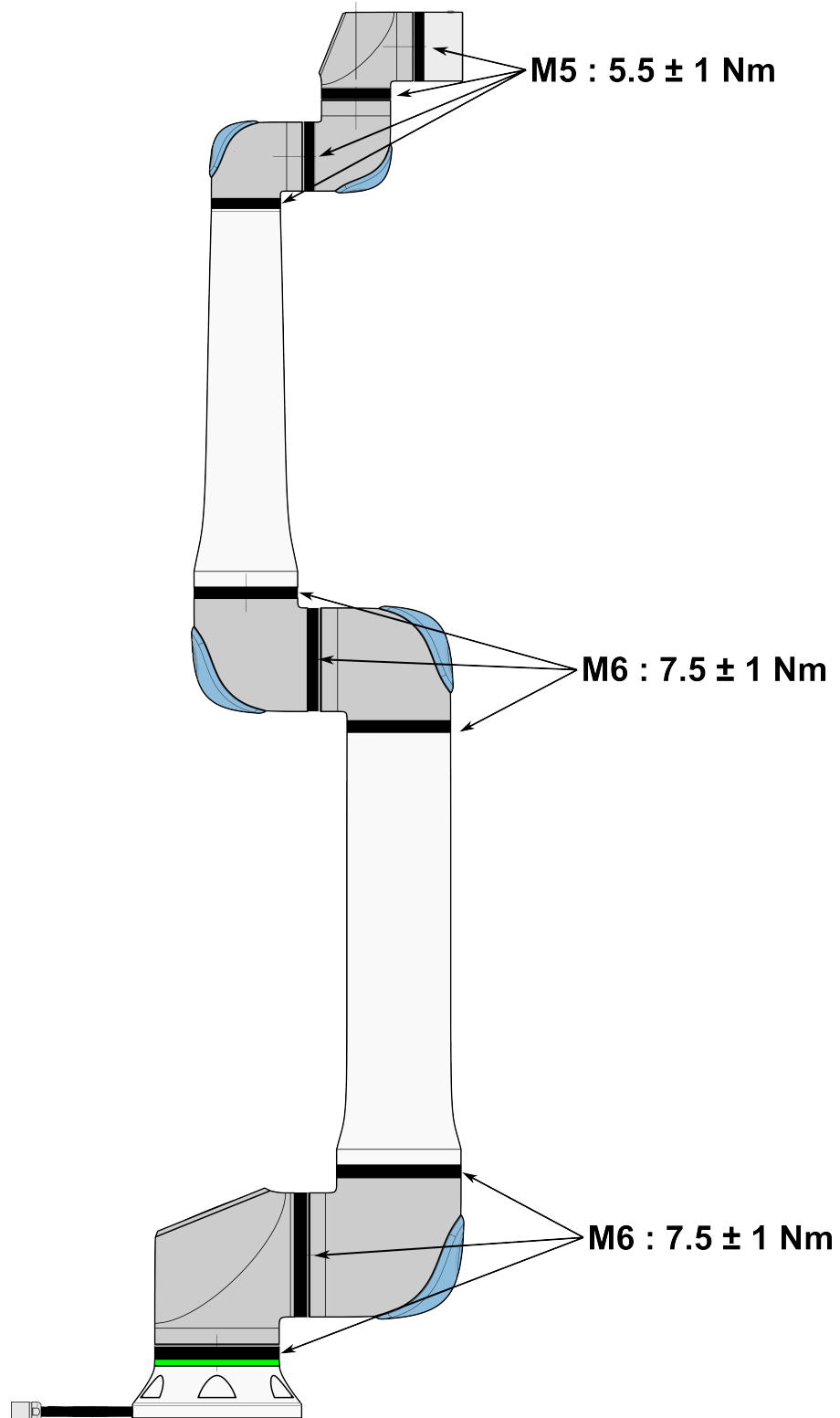
Tabellen nedenfor er en sjekklister med inspeksjonstypene anbefalt av Universal Robots. Utfør inspeksjoner regelmessig, som anbefalt etter tabellen. Enhver referert del som befinner seg i en uakseptabel tilstand må rettes eller utskiftes.

Inspeksjonshandlingstype			Tidsramme		
			Månedlig	To ganger i året	Årlig
1	Inspiser flate ringer	V		X	
2.	Kontroller robotkabel	V		X	
3	Kontroller robotkabeltilkobling	V		X	
4	Sjekk robotarmfestets bolter *	F	X		
5	Sjekk verktøyfestets bolter *	F	X		
6	Rundslynge	F			X

**Inspeksjonsplan
for robotarm**

Bruk av komprimert luft for å rengjøre robotarmen kan skade robotarmens komponenter.

- Aldri bruk komprimert luft for å rengjøre robotarmen.



**Inspeksjonsplan
for robotarm**

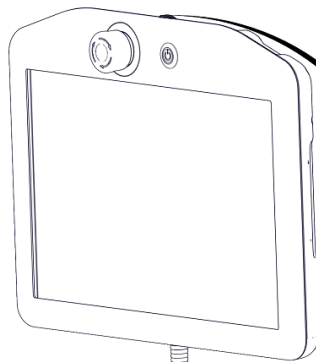
1. Flytt robotarmen til nullposisjonen, hvis mulig.
2. Slå av og koble strømkabelen fra kontrollboksen.
3. Inspiser kabelen mellom kontrollboksen og robotarmen for skader.
4. Kontroller at basens monteringsbolter er stramme.
5. Kontroller at verktøyflensens bolter er stramme.
6. Inspiser de flate ringene for slitasje og skader.
 - Skift ut ringene hvis de er utslitte eller skadet.



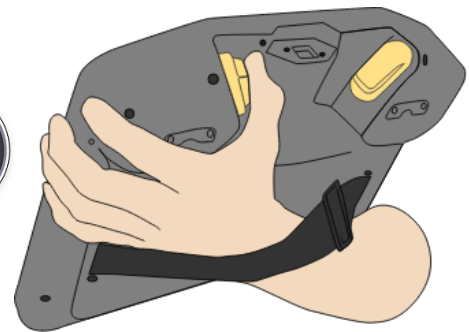
Hvis det observeres skade på roboten innen garantiperioden, ta kontakt med distributøren som du kjøpte roboten fra.

Inspeksjon

1. Avvikle alle verktøy(er) montert(e) del(er) eller angi TCP / nyttelast / tyngdepunkt i følge verktøyspesifikasjoner.
2. For å flytte robotarmen i Freedrive:
 - På en 3PE-håndkontroll, trykk kort, slipp og trykk kort igjen for å holde 3PE-knappen i denne posisjonen.

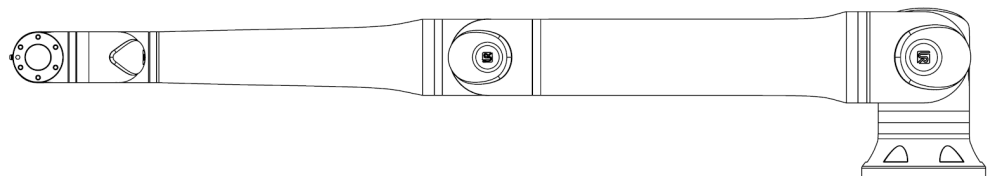


Strømknapp



3PE-knapp

3. Trekk/skyv roboten til en horisontalt langstrakt posisjon og frigjør.



4. Verifiser at robotarmen kan opprettholde posisjonen sin uten støtte og uten å aktivere Freedrive.

16. Avhending og miljø

Beskrivelse

Universal Robots-roboter må bortskaffes i henhold til gjeldende nasjonale lover, forskrifter og standarder. Dette ansvaret hviler på eieren av roboten.

UR-roboter er produsert i samsvar med begrenset bruk av miljøfarlige stoffer for å beskytte miljøet, som definert av EUs RoHS-direktiv 2011/65/EU. Hvis roboter (robotarm, kontrollboks, håndkontroll) returneres til Universal Robots Danmark, så ordnes deponeringen av Universal Robots A/S.

Deponeringsgebyret for UR-roboter som selges på det danske markedet er forhåndsbetalt til DPA-systemet av Universal Robots A/S. Importører i land som omfattes av det europeiske WEEE-direktivet 2012/19/EU må lage sin egen påmelding til det nasjonale WEEE-registeret i sitt land. Avgiften er vanligvis mindre enn 1€/robot.

Du finner en liste over nasjonale registre her: <https://www.ewrn.org/national-registers>. Søk etter Global Compliance her: <https://www.universal-robots.com/download>.

**Stoffer i
UR-roboten****Robotarm**

- Rør, baseflens, verktøymonteringsbrakett: anodert aluminium
- Leddhus: pulverbelagt aluminium
- Svarte båndtetningsringer: AEM-gummi
 - ekstra glidelåsring under svart bånd: formet svart plast
- Endestykker/-lokk: PC/ASA-plast
- Mindre mekaniske komponenter, f.eks. skruer, muttere, avstandsstykker (stål, messing og plast)
- Trådbunter med kobbertråd og mindre mekaniske komponenter, f.eks. skruer, muttere, avstandsstykker (stål, messing og plast)

Robotarmledd (intern)

- Gir: Stål og fett (beskrevet i servicehåndboken)
- Motorer: jernkjerne med kobbertråder
- Trådbunter med kobbertråder, PCB-er, ulike elektroniske komponenter og mindre mekaniske komponenter
- Leddpakninger og O-ringer inneholder en liten mengde PFAS, som er et stoff innenfor PTFE (vanligvis kjent som teflon™).
- Fett: syntetisk + mineralolje med et fortykningsmiddel av enten litiumkompleks såpe eller urea. Inneholder molybdenum.
 - Avhengig av modell og produksjonsdato kan fargen på fettene være gul, magenta, mørk rosa, rød, grønn.
 - Servicehåndboken beskriver håndtering av forholdsregler og Sikkerhetsdatablader om fett

Kontrollboks

- Kabinett (innkapsling): pulverbelagt stål
 - Standard kontrollboks
- Aluminiumsplatehus (innvendig i kabinettet). Dette er også huset til OEM-kontrolleren.
 - Standard kontrollboks og OEM-kontroller.
- Trådbunter med kobbertråder, PCB-er, ulike elektroniske komponenter, plastforbindelser og mindre mekaniske komponenter, f.eks. skruer, muttere, avstandsstykker (stål, messing og plast)
- Et litiumbatteri er montert i en PCB. Se servicehåndboken for hvordan den skal fjernes.

17. Risikovurdering

Beskrivelse

Risikovurderingen er et krav som skal utføres for søknaden. Programmets risikovurdering er integratorens ansvar. Brukeren kan også være integratoren.

Roboten er en delvis komplett maskin. Sikkerheten til robotinstallasjonen avhenger av verktøyet/endeeffektoren, hindringer og andre maskiner. Parten som utfører integreringen må bruke ISO 12100 og ISO 10218-2 til å foreta risikovurderingen. Teknisk spesifisering ISO/TS 15066 kan gi ytterligere veiledning for samarbeidsanvendelser. Risikovurderingen skal ta for seg alle oppgaver som kan oppstå i løpet av levetiden til robotapplikasjonen, inkludert, men ikke begrenset til:

- Opplæring av robotapplikasjonen under oppsett og utvikling av robotprogrammet
- Feilsøking og vedlikehold
- Normal drift av robotprogrammet

En risikovurdering må utføres **før** robotprogrammet slås på for første gang. Risikovurderingen er en gjentakende prosess. Etter fysisk installasjon av roboten, verifiser tilkoblingene, og fullfør integreringen. En del av risikovurderingen er å bestemme sikkerhetskonnfigurasjonsinnstillingene, i tillegg til behovet for ekstra nødstopp og/eller andre sikkerhetstiltak som trengs for den spesifikke robotapplikasjonen.

Sikkerhetskonnfigurasjonsinnstillinger

Identifikasjon av riktige sikkerhetskonnfigurasjonsinnstillinger er en spesielt viktig del av det å utvikle robotapplikasjoner. Uautorisert tilgang til sikkerhetskonnfigurasjonen må forhindres ved å aktivere og angi passordbeskyttelse.

**ADVARSEL**

Manglende passordbeskyttelse kan føre til skade eller død på grunn av hensiktsmessige eller utilsiktede endringer i konfigurasjonsinnstillinger.

- Angi alltid passordbeskyttelse.
- Konfigurer passordadministrasjon, slik at tilgangen bare gis til personer som forstår effekten av endringer.

Noen sikkerhetsfunksjoner er spesielt designet for samkjørende robotapplikasjoner. Disse kan konfigureres gjennom sikkerhetskonnfigurasjonsinnstillingene. De brukes til å ta hensyn til risikoer identifisert i risikovurderingen for programmet.

Følgende begrenser roboten, og kan for eksempel påvirke energioverføringen til en person via robotarmen, endeeffektoren og arbeidsstykket.

- **Strøm- og kraftbegrensning:** Brukt for å redusere klemmekraft og trykk anvendt av roboten i bevegelsesretningen i tilfelle kollisjoner mellom robot og operatør.
- **Momentbegrensning:** Brukt for å redusere høy overførbart energi og kollisjonkraft dersom kollisjon skulle oppstå mellom operatør og robot, ved å senke hastigheten til roboten.
- **Hastighetsbegrensning:** Brukes for å sikre at hastigheten er mindre enn den konfigurerte grensen.

Følgende orienteringsinnstillinger brukes for å unngå bevegelser og redusere eksponering for skarpe kanter og utstikkende deler mot en person.

- **Posisjonsbegrensning av ledd, albue og verktøy/endeeffektor:** Brukes til å redusere risikoer forbundet med visse kroppsdelar: Unngå bevegelse mot hode og hals.
- **Orienteringsbegrensning for verktøy/endeeffektor:** Brukes for å redusere risiko i forhold til spesielle områder og funksjoner på verktøy/endeeffektor og arbeidsstykke: Unngå at skarpe kanter peker mot operatøren ved å vende de skarpe kantene innover mot roboten.

Risikoer knyttet til stopping

Noen sikkerhetsfunksjoner er spesielt designet for alle robotprogrammet. Disse funksjonene kan konfigureres gjennom sikkerhetskonnfigurasjonsinnstillingene. De brukes for å ta hensyn til risiko forbundet med stans av robotprogrammet.

Følgende begrensninger i robotens stopptid og stoppavstand for å sikre at den stanser, vil skje før du når de konfigurerte grensene. Begge innstillingene påvirker roboten automatisk for å sikre at grensen ikke overskrides.

- **Stopptidsgrense:** Brukes for å begrense robotens stopptid.
- **Stoppavstandsgrense:** Brukes for å begrense robotens stoppavstand.

Hvis noe av det som er nevnt ovenfor brukes, er det ikke nødvendig å utføre regelmessig testing av stoppfunksjonen. Robotens sikkerhetskontroll overvåker kontinuerlig.

Hvis roboten er installert i et robotprogram der farer ikke med rimelighet kan elimineres eller risikoer ikke kan reduseres tilstrekkelig ved bruk av de innebygde sikkerhetsrelaterte funksjonene (f.eks. ved bruk av et farlig verktøy/endeeffektor, eller farlig prosess), kreves vernestopp.

**ADVARSEL**

Å ikke gjennomføre en risikovurdering for programmet kan øke risikoen.

- Utføre alltid en risikovurdering av programmet for forutsigbare risikoer og feil bruk som med rimelighet kan forutses.

Ved bruk av samarbeidsapplikasjoner skal risikovurderingen inkludere risiko på grunn av kollisjoner og feilbruk som med rimelighet kan forutses.

Risikovurderingen skal ta hensyn til:

- Skadens alvorlighetsgrad
- Sannsynlighet for forekomst
- Mulighet for å unngå den farlige situasjonen

Potensielle farer

Universal Robots identifiserer de potensielle alvorlige farene som må vurderes av den integreringsansvarlige. Andre betydelige farer kan være forbundet med et spesifikt robotprogram.

- Kutt i huden fra skarpe kanter og skarpe punkter på verktøy/endeeffektor eller verktøy-/endeeffektor-tilkobling.
 - Kutt i huden fra skarpe kanter og skarpe punkter på gjenstander i nærheten.
 - Blåmerking på grunn av kontakt.
 - Forstuing eller benbrudd på grunn av støt.
 - Konsekvenser fra løse bolter som holder robotarm eller verktøy/endeeffektor.
 - Elementer som faller eller kastes ut av verktøyet/endeeffektoren, f.eks. på grunn av et dårlig grep eller strømbrudd.
 - Feil forståelse av hva som styres av flere nødstopknapper.
 - Feil innstilling av sikkerhetskonnfigurasjonsparametere.
 - Feil innstillinger på grunn av uautoriserte endringer til sikkerhetskonnfigurasjonenes parametre.
-

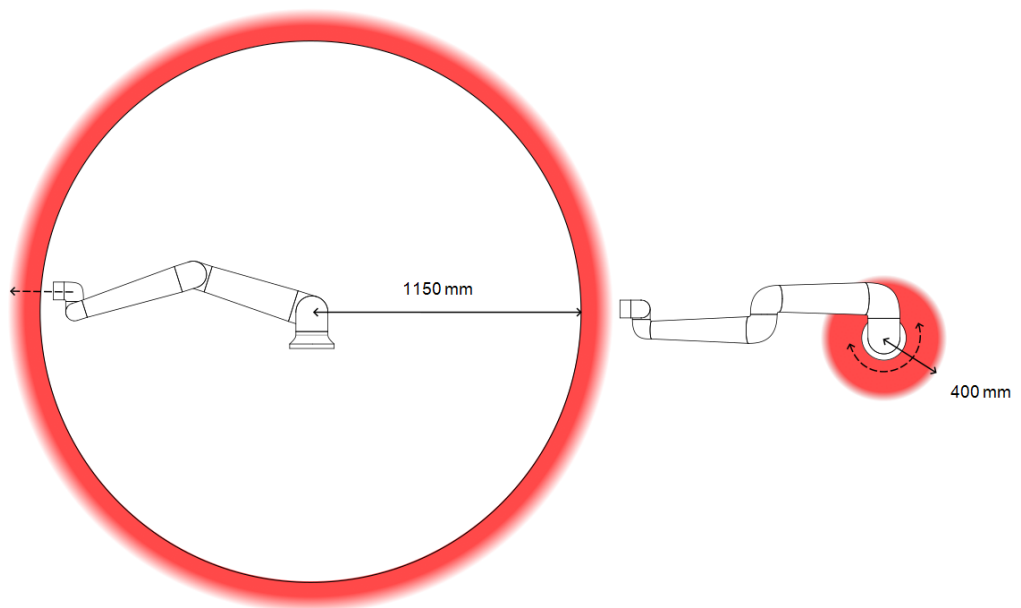
17.1. Klemfare

Beskrivelse Klemskader kan unngås ved å fjerne hindringer i disse områdene, ved å plassere roboten på en annen måte, eller ved å bruke en kombinasjon av sikkerhetsplan og leddgrenser for å fjerne faren ved å hindre at roboten beveger seg inn i dette arbeidsområdet.



FORSIKTIG

Plassering av roboten i bestemte områder kan skape klemfarer som kan føre til skade.



Som følge av robotarmens fysiske egenskaper bør spesielle områder på arbeidsplassen få oppmerksomhet angående klemmefare. Et område (venstre) defineres for radiale bevegelser, når håndledd 1-leddet befinner seg minst 1650 mm fra basen til roboten. Det andre området (høyre) er innen 400 mm fra basen til roboten når den beveger seg tangentielt.

17.2. Stopptid og stoppavstand

Beskrivelse



Du kan sette brukerdefinert sikkerhet med maksimal stopptid og avstand.
Hvis brukerdefinerte innstillinger brukes, er programhastigheten dynamisk justert for alltid å overholde de valgte grenseneverdiene.

Nyttelastens tyngdepunkt er ved verktøyflensen.

De grafiske dataene for **Ledd 0 (base)**, **Ledd 1 (skulder)** og **Ledd 2 (albue)** er gyldige for stoppavstand og stopptid:

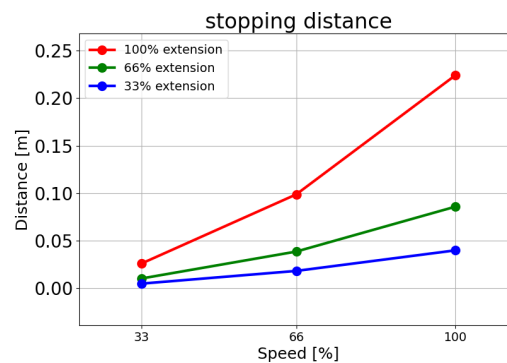
- Kategori 0
- Kategori 1
- Kategori 2

Ledd 0-testen ble utført ved å gjennomføre en horisontal bevegelse hvor rotasjonsaksen var vinkelrett til bakken.

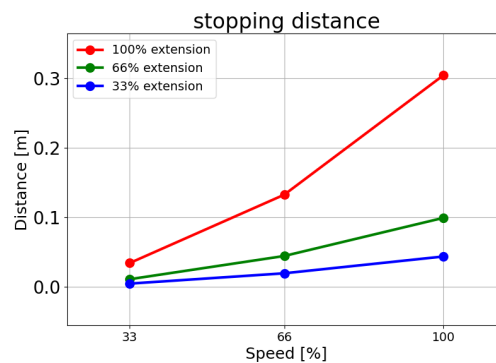
I løpet av **Ledd 1**- og **Ledd 2**-testene fulgte roboten en vertikal bane hvor rotasjonsaksene var parallelle til bakken, og stoppet ble utført mens roboten beveget seg nedover. Y-aksen er avstanden mellom der stoppet ble initiert og frem til endelig posisjon.

Ledd 0 (BASE)

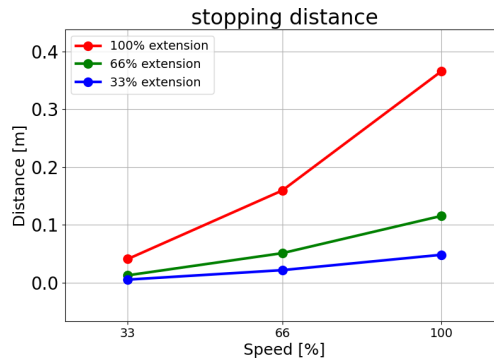
Stoppavstand i meter for 33 % av 30 kg



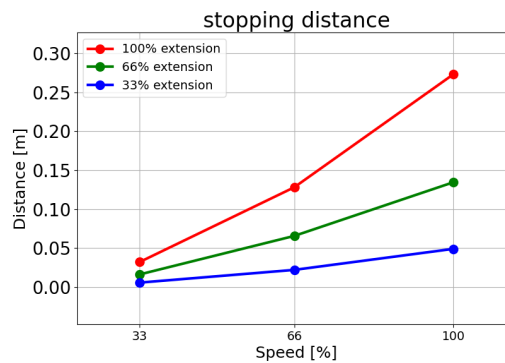
Stoppeavstand i meter for 30 kg



Stoppeavstand i meter for maksimal nyttelast på 30 kg

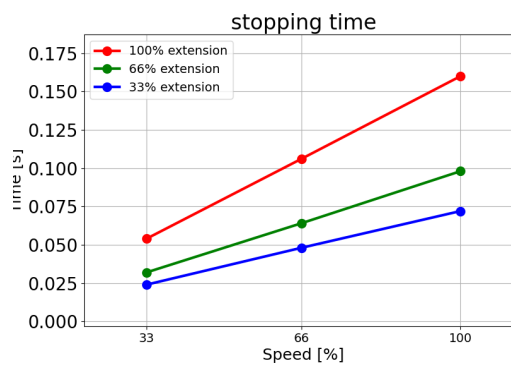


Stoppavstand i meter for utvidet nyttelast på 35 kg

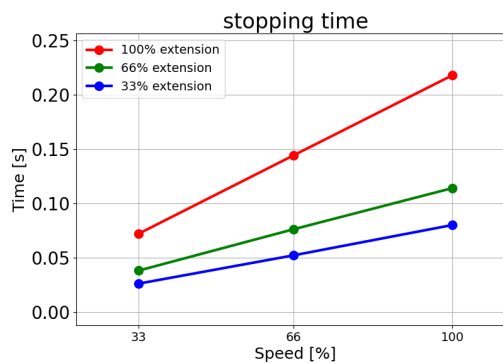


Ledd 0 (BASE)

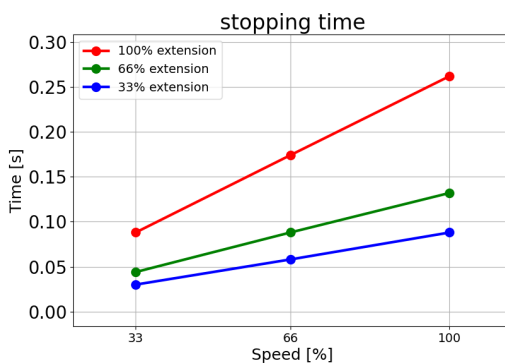
Stoppetid i sekunder for 33 % av 30 kg



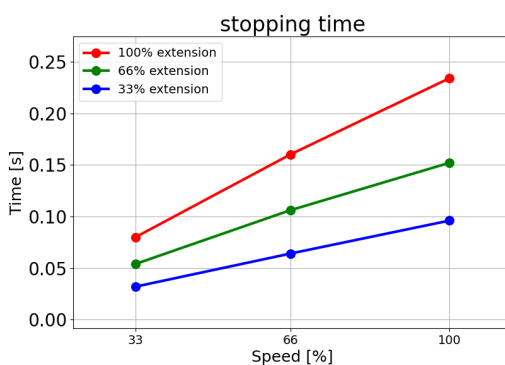
Stoppetid i sekunder for 66 % av 30 kg



Stoppetid i sekunder for maksimal nyttelast på 30 kg

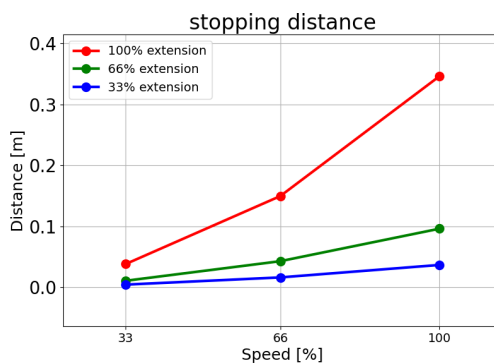


Stoppetid i sekunder for utvidet nyttelast på 35 kg

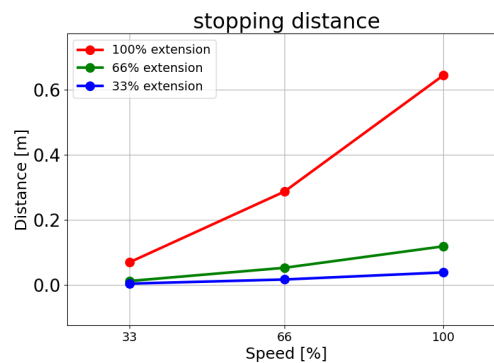


Ledd 1 (SKULDER)

Stoppavstand i meter for 33 % av 30 kg



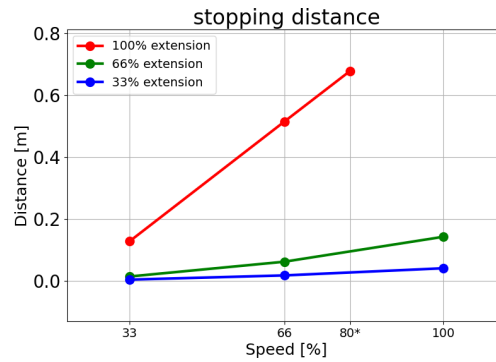
Stoppavstand i meter for 30 kg



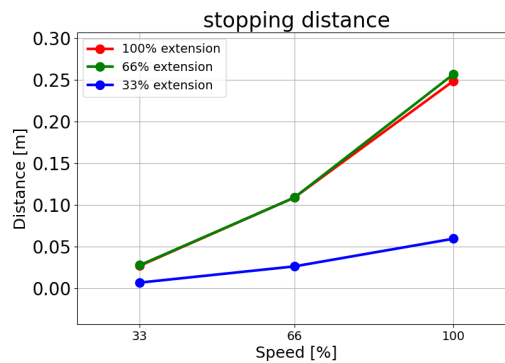
Opphavsrett © 2009-2025 av Universal Robots A/S. Alle rettigheter reservert.

Stoppeavstand i meter for maksimal nyttelast på 30 kg

I denne spesifikke testbevegelsen kan bare 80 % av nominell høyhastighet oppnås.

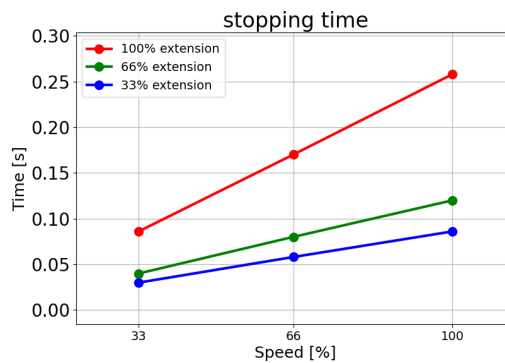


Stoppavstand i meter for utvidet nyttelast på 35 kg

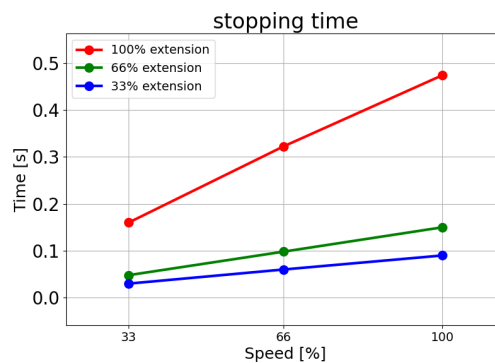


Ledd 1 (SKULDER)

Stoppetid i sekunder for 33 % av 30 kg

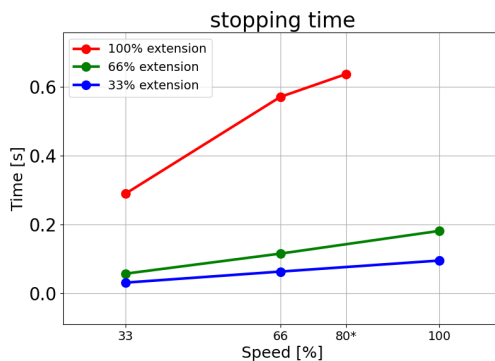


Stoppetid i sekunder for 66 % av 30 kg

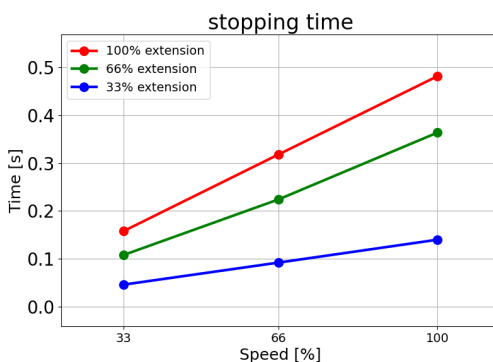


Stoppetid i sekunder for maksimal nyttelast på 30 kg

I denne spesifikke testbevegelsen kan bare 80 % av nominell høyhastighet oppnås.

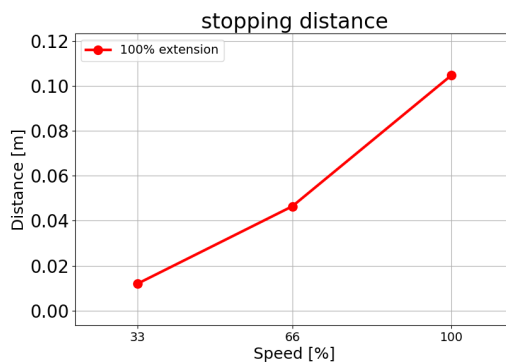


Stoppetid i sekunder for maksimal nyttelast på 35 kg

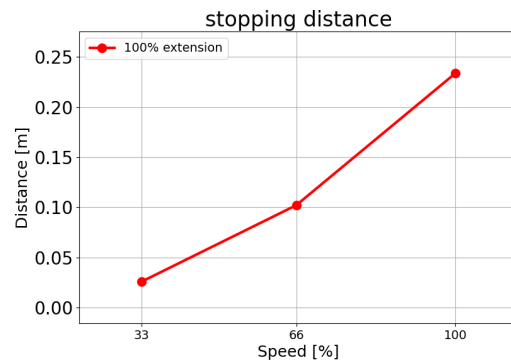


Ledd 2 (ALBUE)

Stoppavstand i meter for 33 % av 30 kg

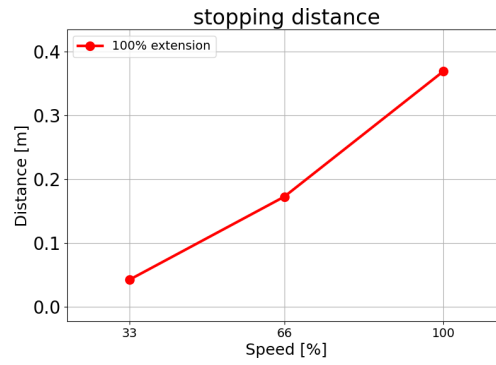


Stoppavstand i meter for 30 kg

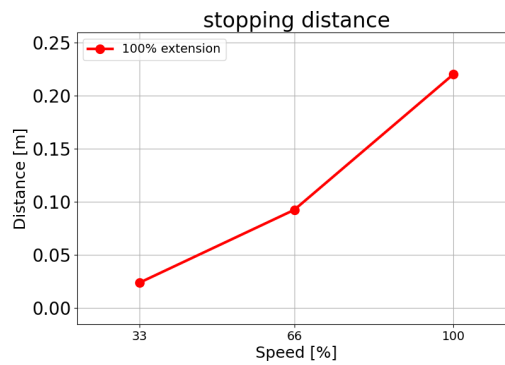


Opphavsrett © 2009-2025 av Universal Robots A/S. Alle rettigheter reservert.

Stoppeavstand i meter for maksimal nyttelast på 30 kg

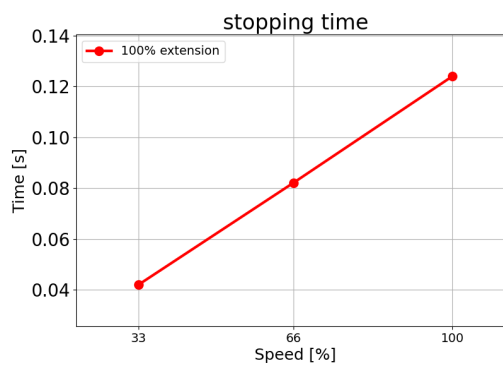


Stoppavstand i meter for utvidet nyttelast på 35 kg

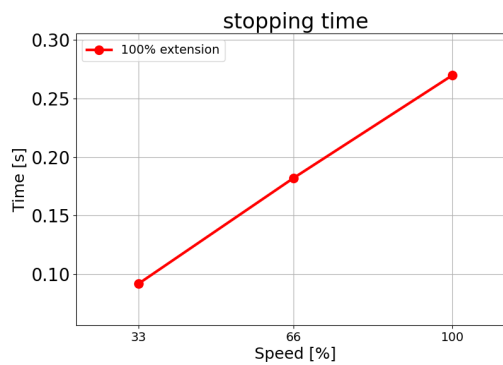


Ledd 2 (ALBUE)

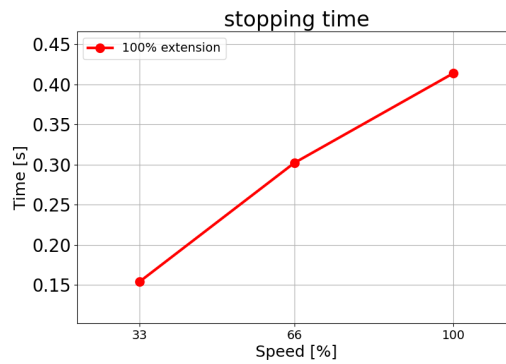
Stoppetid i sekunder for 33 % av 30 kg



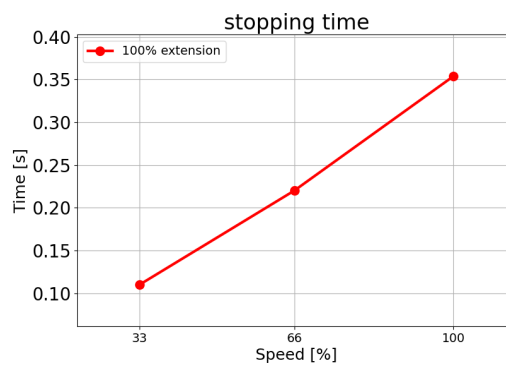
Stoppetid i sekunder for 66 % av 30 kg



Stoppetid i sekunder for maksimal nyttelast på 30 kg



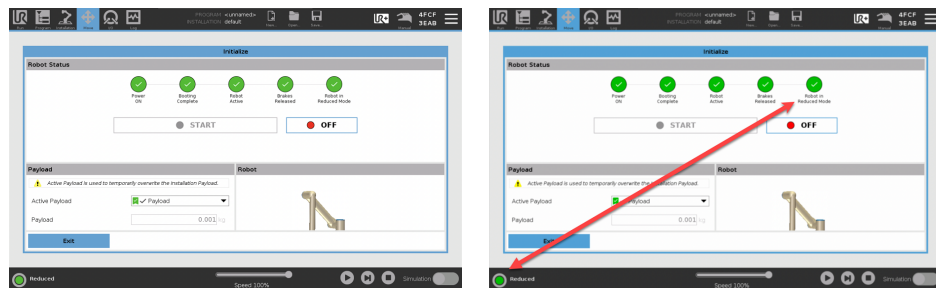
Stoppetid i sekunder for utvidet nyttelast på 35 kg



17.3. Igangkjøring

Beskrivelse Følgende tester må utføres før du bruker robotprogrammet for første gang, eller etter eventuelle endringer.

- Kontroller at alle sikkerhetsinnganger og -utganger er riktig tilkoblet.
- Test at alle tilkoblede sikkerhetsinnganger og -utganger, inkludert enheter som er felles for flere maskiner eller roboter, fungerer som de skal.
- Test nødstopknapper og -innganger for verifisere robotstans og at bremsene kobles inn.
- Test vernestopp-innganger for å verifisere at robotbevegelsen stopper. Hvis vernestopp-tilbakestilling er konfigurert, sjekk at den fungerer som den skal.
- Se på initialiserings skjermen, aktiver redusert inngang og verifiser skjermens endringer.



- Endre driftsmodus for å verifisere at modusikonet endres i øvre høyre hjørne av PolyScope-skjermen.
- Test den treposisjonsaktiverende enheten for å verifisere at trykk til midtstilling muliggjør bevegelse i manuell modus med redusert hastighet.
- Hvis Nødstopp-funksjonen blir brukt, trykk på knappen push-knappen for Nødstopp og kontroller at det stopper hele systemet.
- Test systemet som er koblet til Robotbevegelse-utgangen, Robot stopper ikke-utgangen, Redusert-utgangen eller Ikke-reduert-utgangen for å bekrefte at utgangsendingene blir oppdaget.
- Avgjør igangkjøringskravene til robotprogrammet ditt.

18. Sammenstillingserklæring (original)



EU Declaration of Incorporation (DOI) (in accordance with 2006/42/EC Annex II B)

original: EN

Manufacturer:		Person in the Community Authorized to Compile the Technical File:	
Universal Robots A/S Energivej 25 DK-5260 Odense S Denmark		David Brandt Technology Officer, R&D Universal Robots A/S, Energivej 25, DK-5260 Odense S	
Description and Identification of the Partly-Completed Machine(s):			
Product and Function:	Industrial robot multi-purpose multi-axis manipulator with control box & with or without a 3PE teach pendant. Function is determined by the completed machine (robot application or cell with end-effector, intended use and application program).		
Model:	UR20 and UR30: Below cited standards and this declaration include:		NOTE: This DOI is NOT applicable when the OEM Controller is used. See control box markings.
Serial Number:	Starting 2024 6 8 00252 and higher		
	year ——— series ———	Sequential numbering, restarting at 0 each year 8 = UR20, 9 = UR30	
	TÜV Rheinland certification & marking: UR20 on 11 March 2024 with #00252. UR30 was 14 March 2024.		
Incorporation:	Universal Robots UR20 & UR30 shall only be put into service upon being integrated into a final complete machine (robot application or robot cell), which conforms with the provisions of the Machinery Directive and other applicable Directives.		
<p>It is declared that the above products fulfil, for what is supplied, the following directives as detailed below: When this partly completed machine is integrated and becomes a complete machine, the integrator is responsible for the completed machine fulfilling all applicable Directives, applying the CE mark and providing the Declaration of Conformity (DOC).</p>			
I. Machinery Directive 2006/42/EC	<p>The following essential requirements have been fulfilled: 1.1.2, 1.1.3, 1.1.5, 1.1.6, 1.2.1, 1.2.4.3, 1.2.5, 1.2.6, 1.3.1, 1.3.2, 1.3.4, 1.3.8.1, 1.3.9, 1.4.1 with 3PE TP, 1.5.1, 1.5.2, 1.5.4, 1.5.5, 1.5.6, 1.5.10, 1.6.3, 1.7.1.1, 1.7.2, 1.7.4, 1.7.4.1, 1.7.4.2, 2.2.1.1, 4.1.2.1, 4.1.2.3, 4.1.2.4 (sling), 4.1.3, 4.3.3, Annex VI.</p> <p>It is declared that the relevant technical documentation has been compiled in accordance with Part B of Annex VII of the Machinery Directive.</p>		
II. Low-voltage Directive 2014/35/EU	Reference the LVD and the harmonized standards used below.		
III. EMC Directive 2014/30/EU	Reference the EMC Directive and the harmonized standards used below.		
Reference to the harmonized standards used, as referred to in Article 7(2) of the MD & LV Directives and Article 6 of the EMC Directive:			
(I) EN ISO 10218-1:2011 Certification by TÜV Rheinland (I) EN ISO 12100:2010 (I) EN ISO 13849-1:2023 (I) EN ISO 13849-2:2012	(I) EN ISO 13732-1:2008 (I) EN ISO 13850:2015 (I) EN 60204-1:2018 (II) EN 60529:1991+A1:2000+A2:2013 (I) EN 60947-5-5:1997+A1:2005 +A11:2013+A2:2017	(I) EN 60947-5-8:2020 (III) EN 61000-3-2:2019 (III) EN 61000-3-3:2013 (III) EN 61000-6-2:2019 (III) EN 61000-6-4:2019 (II) EN 61140:2002/ A1:2006	Certified by TÜV Rheinland to 2015; 2023 edition has no relevant changes
Reference to other technical standards and technical specifications used:			
(I) ISO 9409-1:2004 (I) ISO/TS 15066:2016 as applicable (III) EN 60068-2-1:2007 (III) EN 60068-2-2:2007	(III) EN 60068-2-27:2008 (III) EN 60068-2-64:2008+A1:2019 (II) EN 60320-1:2021 (II) EN 60664-1:2007	(II) EN 61784-3:2010 [SIL2] (III) EN 61326-3-1 2017 [Industrial locations SIL 2]	
The manufacturer, or his authorised representative, shall transmit relevant information about the partly completed machinery in response to a reasoned request by the national authorities.			
Approval of full quality assurance system by the notified body Bureau Veritas: ISO 9001 certificate #DK015892 and ISO 45001 certificate #DK015891.			

Opphavsrett © 2009-2025 av Universal Robots A/S. Alle rettigheter reservert.

Odense Denmark, 20 December 2024

Roberta Nelson Shea
 Roberta Nelson Shea, Global Technical Compliance Officer

Universal Robots A/S, Energivej 51, DK-5260 Odense S, Denmark
 CVR-nr. 29 13 80 60

Phone +45 8993 8989
 Fax +45 3879 8989

info@universal-robots.com
 www.universal-robots.com

19. Erklæringer og sertifikater

Oversettelse av de originale instruksjonene

EU Sammenstillingserklæring (DOI) (i samsvar med 2006/42/EF vedlegg II B)	
Produsent	Universal Robots A/S Energivej 51, DK-5260 Odense S Denmark
Person i gruppen med autorisasjon for å compilere den tekniske filen	David Brandt Technology Officer, R&D Universal Robots A/S, Energivej 51, DK-5260 Odense S Danmark
Beskrivelse og identifikasjon av delvis ferdigstilt(e) maskin(er)	
Produkt og funksjon:	Industriell robot multifunksjonell, flerakslet manipulator med kontrollboks & med eller uten håndkontrollfunksjon bestemmes av den ferdige maskinen (robotapplikasjon eller celle med endeeffektor, tiltenkt bruk og applikasjonsprogram).
Modell :	UR20 og UR30: Siterte sertifikater nedenfor og denne erklæringen inkluderer:
	Merk: Denne erklæringen om innlemmelse gjelder IKKE når UR OEM -kontrolleren brukes.
Serienummer:	Fra og med 20246800252 og høyere år serie 8=UR20, 9=UR30 TÜV Rheinland-sertifisering & merking: UR20 den 11. mars 2024 med #00252. UR30 var 14. mars 2024.
Innlemmelse:	Universal Robots UR20 og UR30 må kun settes i drift når de er integrert som en endelig ferdigstilt maskin (robotapplikasjon eller robotcelle), som oppfyller betingelsene i Maskindirektivet og andre gjeldende direktiver.
Det erklæres at de ovennevnte produktene oppfyller, for det som leveres, følgende direktiver som er beskrevet nedenfor. Når denne delvis fullstendige maskinen integreres og blir en komplett maskin, er den integreringsansvarlige ansvarlig for at den ferdige maskinen oppfyller alle gjeldende direktiver, å merke med CE-merket og for å utstede en samsvarserklæring (DOC).	
I. Maskindirektivet 2006/42/EF	Følgende essensielle krav er oppfylt: 1.1.2, 1.1.3, 1.1.5, 1.1.6, 1.2.1, 1.2.4.3, 1.2.5, 1.2.6, 1.3.1, 1.3.2, 1.3.4, 1.3.8.1, 1.3.9, 1.4.1 med 3PE TP, 1.5.1, 1.5.2, 1.5.4, 1.5.5, 1.5.6, 1.5.10, 1.6.3, 1.7.1.1, 1.7.2, 1.7.4, 1.7.4.1, 1.7.4.2, 2.2.1.1, 4.1.2.1, 4.1.2.3, 4.1.2.4 (slynge), 4.1.3, 4.3.3, vedlegg VI. Det er erklært at den relevante tekniske dokumentasjonen er samlet inn i henhold til del B av annekset Vii i Maskindirektivet.
II. Lavspenningsdirektivet 2014/35/EU III. EMC-direktivet 2014/30/EU	Henviser til Lavspenningsdirektivet og de harmoniserte standardene som brukes nedenfor. Henviser til Direktivet for elektromagnetisk kompatibilitet og de harmoniserte standardene som brukes nedenfor.

Referer til de brukte harmoniserte standardene, som referert til i artikkel 7(2) i MD- og LV-direktivene og artikkel 6 i EMC-direktivet:



(I) EN ISO 10218-1:2011 Sertifisering av TÜV Rheinland (I) EN ISO 12100:2010 (I) EN ISO 13849-1:2023 (I) EN ISO 13849-2:2012 Sertifisert av TÜV Rheinland til 2015, 2023 -utgaven har ingen relevante endringer	(I) EN ISO 13732-1:2008 (I) EN ISO 13850:2015 (I) EN 60204-1:2018 (II) EN 60529:1991+A1:2000+A2:2013 (I) EN 60947-5-5:1997+A1:2005 +A11:2013+A2:2017	(I) EN 60947-5-8:2020 (III) EN 61000-3-2:2019 (III) EN 61000- 3-3:2013 (III) EN 61000-6- 2:2019 (III) EN 61000-6-4:2019 (II) EN 61140:2002/ A1:2006
Henvisning til andre brukte tekniske standarder og spesifikasjoner:		
(I) ISO 9409-1:2004 (I) ISO/TS 15066:2016 etter behov (III) EN 60068-2-1: 2007 (III) EN 60068- 2-2:2007	(III) EN 60068-2-27:2008 (III) EN 60068-2-64:2008+A1:2019 (II) EN 60320-1:2021 (II) EN 60664-1:2007	(II) EN 61784-3:2010 [SIL2] (III) EN 61326-3-1 2017 [industrielle lokasjoner SIL 2]
Produsenten, eller hans autoriserte representant, skal sende relevant informasjon om den delvis ferdigstilte maskinen som svar på en begrunnet forespørsel fra nasjonale myndigheter. Godkjenning av det fullstendige kvalitetssikringssystemet av det utpekte organet Bureau Veritas: ISO 9001 sertifikat #DK015892 og ISO 45001 sertifikat #DK015891.		

20. Sertifiseringer


Beskrivelse

Tredjeparts sertifisering er frivillig. Men for å yte den beste servicen til robotintegreringsansvarlige, velger Universal Robots å sertifisere våre roboter via følgende anerkjente testinstitutter. Du kan finne kopier av alle sertifikatene i kapittelet: Sertifikater.


Sertifisering

 <p>EN ISO 10218-1 EN ISO 13849-1 www.tuv.com ID 0007000000</p>	TÜV Rheinland	Sertifikat av TÜV Rheinland i samsvar med EN ISO 10218-1 og EN ISO 13849-1. TÜV Rheinland står for sikkerhet og kvalitet i praktisk talt alle områder av næringslivet og livet. Selskapet ble etablert for 150 år siden og er et av verdens fremste leverandører av testtjenester.
	TÜV Rheinland Nord-Amerika	I Canada, kerver Canadian Electrical Code, CSA 22.1, artikkel 2-024 at utstyr sertifiseres av en testorganisasjon godkjent av Standards Council of Canada.
	CHINA RoHS	Robotene i Universal Robots e-Series oppfyller CHINA RoHS sine behandlingsmetoder for å kontrollere forurensning fra elektroniske informatikk-produkter.
	KCC-sikkerhet	Universal Robots e-Series-robotene har blitt evaluerte og overholder kravene til KCC-sikkerhetssertifikatet.
	KC-registrering	Universal Robots e-Series-robotene har blitt evaluerte for å overholde krav for bruk i arbeidsmiljøer. Derfor er det en risiko for radiointerferens når den brukes i et boligmiljø.
	Delta	Ytelsen på Universal Robots e-Series roboter er testet av DELTA.

Tredjeparts sertifisering for leverandører

	Miljø	Som levert av våre leverandører, overholder Universal Robots e-Series-robotenes fraktpaller ISPM-15 danske krav for produksjon av treemballasjemateriale, og er merket i samsvar med dette systemet.
---	-------	--

**Testsertifisering
for produsent**

	Universal Robots	Universal Robots e-Series roboter gjennomgår kontinuerlig intern testing og sluttlinje- testprosedyrer. UR sine testprosesser får kontinuerlig gjennomgang og forbedring.
---	---------------------	---

**Erklæringer
ifølge EU-
direktiver**

Selv om EU -direktiver er mest relevant for Europa, bruker og krever også noen land utenfor Europa EU-erklæringer. EU-direktivene er tilgjengelige på den offisielle hjemmesiden: <http://eur-lex.europa.eu>.

I henhold til maskindirektivet, er Universal Robots e-Series-roboter delvis fullstendig maskineri, og behøver derfor ikke CE-merking.

Du kan finne sammenstillingserklæringen (DOI) i henhold til maskindirektivet i kapittelet: Erklæringer og sertifikater.

21. Sertifikater

**TÜV
Rheinland**

Page 1

Certificate

Certificate no.	T 72408049 0001	
License Holder:	Manufacturing Plant:	
Universal Robots A/S Energivej 25 5260 Odense S Denmark	Universal Robots A/S Energivej 25 5260 Odense S Denmark	
Report Number:	31875333 013	Client Reference: Roberta Nelson Shea
Certification acc. to:	EN ISO 10218-1:2011 EN ISO 13849-1:2015	
Product Information		
Certified Product:	Industrial Robot	
Model Designation:	UR3, UR5, UR10, UR20, UR30, UR3e, UR5e, UR7e, UR10e, UR12e, UR16e	
Technical Data:	Rated Voltage: AC 100-200V, 50/60Hz or AC 200-240V, 50/60Hz Rated Current: 15A or 8A Protection Class: I	

© TÜV, TÜV and TÜV are registered trademarks. Publication and application requires prior approval.

TÜV Rheinland of North America, Inc.
400 Beaver Brook Rd, Boxborough, MA 01719
Tel +1 (978) 266 9500, Fax +1 (978) 266-9992

www.tuv.com

 **TÜVRheinland®**

TÜV
Rheinland
Nord-Amerika

Page 1

Certificate

Certificate no.

CA 72405127 0001

License Holder:

Universal Robots A/S
Engivej 25
5260 Odense S
Denmark

Manufacturing Plant:

Universal Robots A/S
Engivej 25
5260 Odense S
Denmark

Report Number: 31875333 006

Client Reference: Roberta Nelson Shea

Certification acc. to: CAN/CSA-Z434-14 + GI1 (R2019)

Product Information

Certified Product: Industrial Robot

Model Designation: UR3e, UR5e, UR10e, UR16e, UR20, UR30

© TÜV, TÜEV and TÜV are registered trademarks. Utilization and application requires prior approval.

TUV Rheinland of North America, Inc.
400 Beaver Brook Rd, Boxborough, MA 01719
Tel +1 (978) 266 9500, Fax +1 (978) 266-9992

www.tuv.com

 TÜVRheinland®

China
RoHS

Management Methods for Controlling Pollution
by Electronic Information Products
Product Declaration Table For Toxic or Hazardous Substances

表1 有毒有害物质或元素名称及含量标识格式



Product/Part Name 产品/部件名称	Toxic and Hazardous Substances and Elements 有毒有害物质或元素					
	铅 Lead (Pb)	汞 Mercury (Hg)	镉 Cadmium (Cd)	六价 Hexavalent Chromium (Cr+6)	多溴联苯 Polybrominated biphenyls (PBB)	多溴二苯醚 Polybrominated diphenyl ethers (PBDE)
UR Robots 机器人：基本系统 UR3 / UR5 / UR10 / UR3e / UR5e / UR10e UR16e / UR20 / UR30	X	O	X	O	X	X

O: Indicates that this toxic or hazardous substance contained in all of the homogeneous materials for this part is below the limit requirement in SJ/T11363-2006.
O: 表示该有毒有害物质在该部件所有均质材料中的含量均在SJ/T 11363-2006规定的限量要求以下。
X: Indicates that this toxic or hazardous substance contained in at least one of the homogeneous materials used for this part is above the limit requirement in SJ/T11363-2006.
X: 表示该有毒有害物质至少在该部件的某一均质材料中的含量超出SJ/T 11363-2006规定的限量要求。
(企业可在此处·根据实际情况对上表中打“X”的技术原因进行进一步说明。)

Items below are wear-out items and therefore can have useful lives less than environmental use period:
下列项目是损耗品,因而它们的有用环境寿命可能短于基本系统和可选项目的使用时间:
Drives, Gaskets, Probes, Filters, Pins, Cables, Stiffener, Interfaces
电子驱动器, 垫圈, 探针, 过滤器, 别针, 缆绳, 加强筋, 接口
Refer to product manual for detailed conditions of use.
详细使用情况请阅读产品手册。

Universal Robots encourages that all Electronic Information Products be recycled but does not assume responsibility or liability.
Universal Robots 鼓励回收再利用所有的电子信息产品,但 Universal Robots 不负任何责任或义务

To the maximum extent permitted by law, Customer shall be solely responsible for complying with, and shall otherwise assume all liabilities that may be imposed in connection with, any legal requirements adopted by any governmental authority related to the Management Methods for Controlling Pollution by Electronic Information Products (Ministry of Information Industry Order #39) of the Peoples Republic of China otherwise encouraging the recycle and use of electronic information products. Customer shall defend, indemnify and hold Universal Robots harmless from any damage, claim or liability relating thereto. At the time Customer desires to dispose of the Products, Customer shall refer to and comply with the specific waste management instructions and options set forth at www.universal-robots.com/about-universal-robots/social-responsibility and www.teradyne.com/company/corporate-social-responsibility, as the same may be amended by Teradyne or Universal Robots.

Opphavsrett © 2009-2025 av Universal Robots A/S. Alle rettigheter reservert.

KC-
sikkerhet



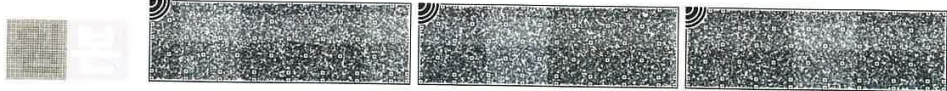
자율안전확인 신고증명서

신청인	사업장명	유니버설 로봇 에이에스 (사업장관리번호 807-84-00060) Universal Robots A.S)	사업장관리번호	807-84-00060
	사업자등록번호	807-84-00060	대표자 성명	JETTE BAY WITHERS(제트 베이 워더스)
	소재지	(13486) 경기도 성남시 분당구 판교로 253, 8동 302호(삼평동, 판교 이노밸리)		
자율안전인증대상 기계 · 기구명		산업용로봇		
형식(규격)	UR30	용량(등급)	6 axis	
자율안전확인번호	24-AH3EQ-00888			
제조사	UNIVERSAL ROBOTS			
소재지	Energivej 25, 5260 Odense S, Denmark			

「산업안전보건법」 제89조제1항 및 같은 법 시행규칙 제120조제3항에 따라
자율안전확인 신고증명서를 발급합니다.

2024년 04월 08일

한국산업안전보건공단 이사장



KC-
registrering



자율안전확인 신고증명서

신청인	사업장명	유니버설 로봇 에이에스 Universal Robots A.S)	사업장관리번호	807-84-000600
	사업자등록번호	807-84-00060	대표자 성명	JETTE BAY WITHERS(제트 베이 워터스)
	소재지	(13486) 경기도 성남시 분당구 판교로 253, B동 302호(삼평동, 판교 이노밸리)		
자율안전인증대상 기계 · 기구명		산업용로봇		
형식(규격)	UR30	용량(등급)	6 axis	
자율안전확인번호	24-AH3EQ-00888			
제조사	UNIVERSAL ROBOTS			
소재지	Energivej 25, 5260 Odense S, Denmark			

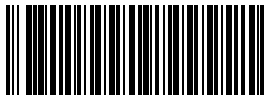
「산업안전보건법」 제89조제1항 및 같은 법 시행규칙 제120조제3항에 따라
자율안전확인 신고증명서를 발급합니다.

2024년 04월 08일

한국산업안전보건공단 이사장



Programvarenavn: PolyScope X
Programvareversjon: 10.9
Dokumentversjon: 20.11.116



719-018-00